

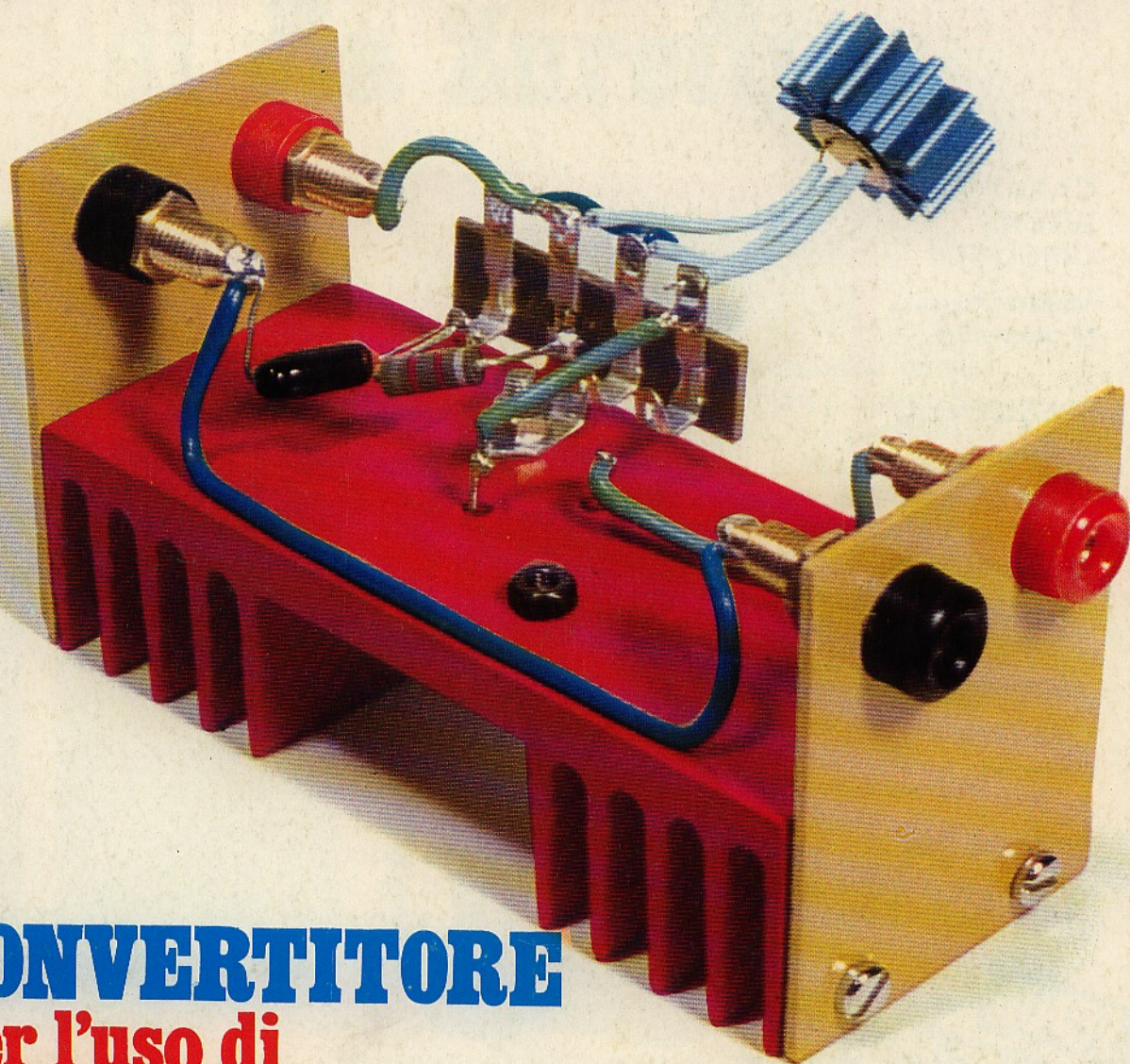
# ELETTRONICA

## RIVISTA MENSILE PER GLI APPASSIONATI DI ELETTRONICA - RADIO - TELEVISIONE

# PRATICA

Anno I - N. 6 - SETTEMBRE 1972 - Sped. in Abb. Post. Gr. III

Lire 400



**CONVERTITORE**  
per l'uso di  
radioapparati  
e elettrodomestici  
**NELLA VOSTRA AUTO**



# WALKIE TALKIE

COPPIA DI RADIOTELEFONI CONTROLLATI A QUARZO

**ATTRAENTI ● DIVERTENTI ● DIDATTICI**

**CARATTERISTICHE  
CIRCUITO:**

transistorizzato  
(4 transistor)

**FREQUENZA:**

27.125 MHz

**ALIMENTAZIONE:**

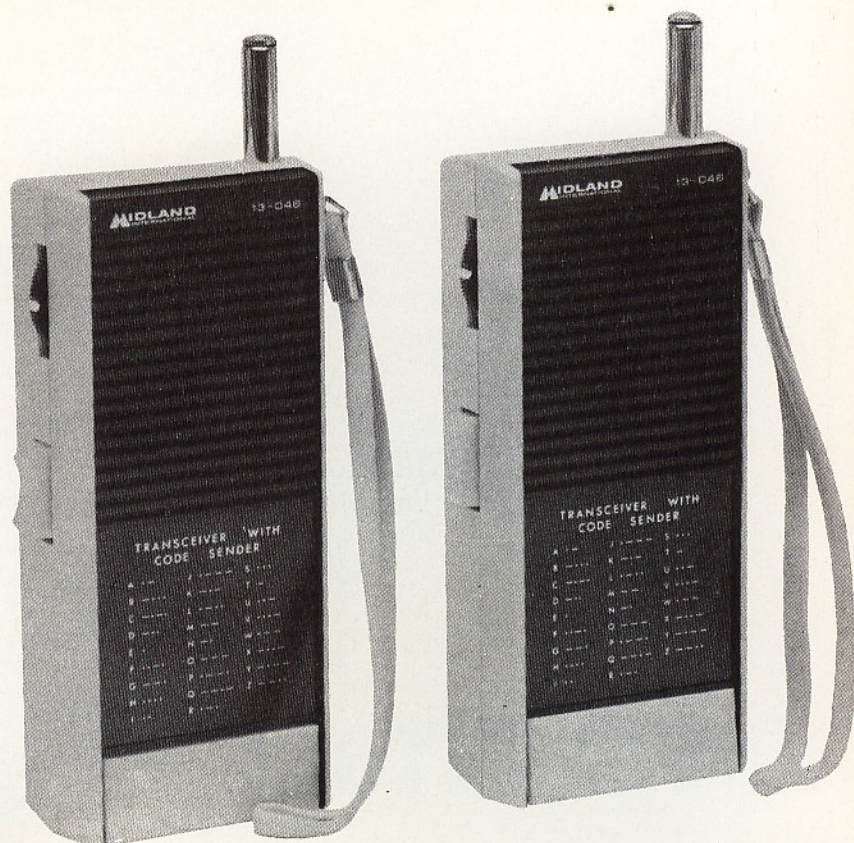
9 volt

**ANTENNA:**

telescopica  
8 elementi

**DIMENSIONI:**

6,2 x 3,7 x 15



**IN FONIA  
IN CODICE MORSE  
CON PRECHIAMATA**

**LA COPPIA A SOLE L. 12.500**

Richiedeteceli inviando l'importo a mezzo vaglia postale o c.c.p. n. 3/26482  
intestato a: ELETTRONICA PRATICA- 20125 MILANO - VIA ZURETTI, 52.



# ...Quelli di via Zuretti

**L**e vacanze sono terminate. E con esse è terminato un periodo di riposo e riflessione, nel quale abbiamo voluto fare il consuntivo della nostra attività editoriale, preparandoci, altresì, con zelo, nell'esplicazione di quelle operazioni organizzate, che prendono i nomi di «Programmazioni Editoriali», «Campagna Abbonamenti», «Promozioni Pubblicitarie» e che verranno attuate nell'anno editoriale 1972 - 1973.

Ebbene, a cinque mesi di distanza dal giorno in cui ci allineammo ai nastri di partenza, dobbiamo affermare, oggi, che le nostre fatiche e gli iniziali sacrifici sono stati generosamente ricompensati; possiamo dire anche di aver colto nel segno, toccando l'ambita mèta della creazione di un'unica, grande famiglia con tutti gli appassionati di elettronica.

E non poteva essere altrimenti! Perché fin dalle primissime battute i lettori hanno riconosciuto, in noi, «**quelli di via Zuretti**», cioè coloro che, da oltre un ventennio, possono giustamente ritenersi gli interpreti più schietti di un sistema didattico di cui, a ragione, dobbiamo considerarci, i veri artefici. Non poteva essere altrimenti perché coloro che,

## **SEMPRE IN VIA ZURETTI 52,**

danno vita ad Elettronica Pratica, sono anche quelli che, nel tempo passato e nelle vesti di autori di volumi di elettronica senza precedenti, godettero la stima e l'affetto di molte migliaia di lettori.



# ABBONATEVI

a

# ELETRONICA

RIVISTA MENSILE PER GLI APPASSIONATI  
DI ELETRONICA - RADIO - TELEVISIONE

# PRATICA

e sarete certi di ricevere, puntualmente, ogni mese, in casa vostra una Rivista che è, prima di tutto, una scuola divertente, efficace e sicura. Una guida attenta e prodiga di insegnamenti al vostro fianco, durante lo svolgimento del vostro hobby preferito. Un servizio, a domicilio, di materiali elettronici e di scatole di montaggio di alta qualità e sicuro funzionamento.

Abbonamento annuo (12 numeri) per l'Italia: Lire 4.200  
Abbonamento annuo (12 numeri) per l'Estero: Lire 7.000

Inviare vaglia o modulo di c.c.p. N. 3/26482 a  
ELETRONICA PRATICA - VIA ZURETTI 52 - 20125 Milano

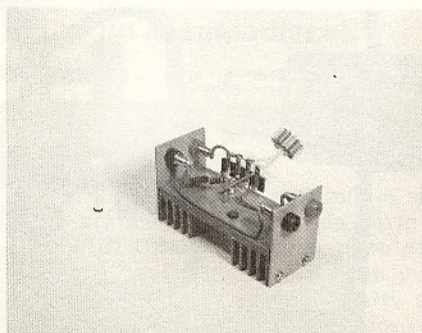


# ELETTRONICA PRATICA

Rivista mensile per gli appassionati di elettronica — radio — televisione

**ANNO 1 - N. 6 - SETTEMBRE 1972**

**LA COPERTINA** - Abbiamo ritenuto di far cosa gradita a tutti i nostri lettori, presentando un progettino di riduttore di tensione stabilizzata, da collegarsi alle batterie d'auto e adatto per alimentare qualsiasi tipo di radioapparato o elettrodomestico con tensioni comprese fra i 3 e i 12 V, purché la corrente assorbita non superi il valore, abbastanza elevato, di 1,5 A.



editrice  
**ELETTRONICA PRATICA**  
direttore responsabile  
**ZEFFERINO DE SANCTIS**  
disegno tecnico  
**CORRADO EUGENIO**  
consulenza grafica  
**STUDIO BIEMME**  
tipi e veline  
**LINOTIPIA STILTYPE (MI)**  
stampa  
**SELENGRAF - CREMONA**

distribuzione - **MARCO A. & G.** - Via **FILZI 25/a 20124 MILANO** - autorizzazione Tribunale Civile di Milano - N. 74° del 29-2-1972 - pubblicità inferiore al 25%.

UNA COPIA L. 400  
ARRETRATO L. 500

ABBONAMENTO ANNUO (12 numeri) PER L'ITALIA L. 4.200.  
ABBONAMENTO ANNUO (12 numeri) PER L'ESTERO L. 7.000.

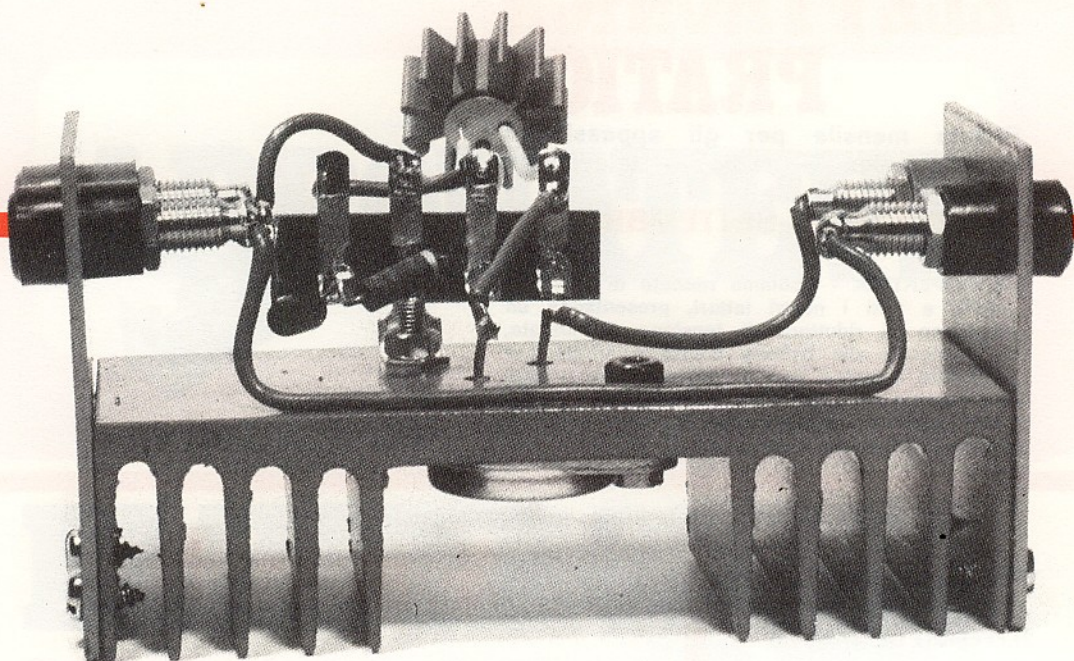
DIREZIONE — AMMINISTRAZIONE — PUBBLICITA' — VIA ZURETTI 52 — 20125 MILANO.

Tutti i diritti di proprietà letteraria ed artistica sono riservati a termini di Legge per tutti i Paesi. I manoscritti, i disegni, le fotografie, anche se non pubblicati, non si restituiscono.

## Sommario

UN RIDUTTORE DI TENSIONE PER BATTERIE D'AUTO	388
I PRIMI PASSI - LE RESISTENZE	393
TREMOLO ELETTRONICO	402
AMPLIFICATORE BF CON ECL86	410
MONITOR - MISURATORE DI CAMPO	418
MESSA A PUNTO DEI RICEVITORI FM	424
TEMPORIZZATORE PER FOTOGRAFI CON LAMPEGGIATORE	436
IL CONTAGIRI ELETTRONICO	442
ELETTRONICA ALLO STATO SOLIDO	449
UN CONSULENTE TUTTO PER VOI	456
IL NOSTRO MAGAZZINO AL VOSTRO SERVIZIO	462





# UN RIDUTTORE DI TENSIONE PER BATTERIE D'AUTO

Riduce le tensioni  
continue, erogate  
dalle batterie d'auto,  
DA 12 - 24 V cc  
A 3 - 12 V cc  
L'assorbimento  
massimo  
tollerabile  
è di 1,5 A.

**S**iamo certi che il progetto di questo convertitore sarà bene accolto da tutti i nostri lettori e, in particolar modo, da quei lettori che posseggono l'automobile o, comunque, una batteria per auto o moto.

E' ormai cosa risaputa da tutti che il conducente di un autoveicolo, specialmente durante i lunghi viaggi, non deve affaticarsi eccessivamente, se vuole evitare il rischio di probabili incidenti stradali. Ecco perché all'automobilista viene consigliata l'installazione dell'autoradio, che non è

uno strumento di distrazione ma, al contrario, un valido aiuto per combattere l'insonnia e il rilassamento psichico.

Pur avendo l'autoradio raggiunto un notevole livello di diffusione, i benefici di questo moderno conforto dell'elettronica sono apparsi frenati da vari motivi. Primo fra tutti il timore, non certo infondato, di veder sparire la radio, l'antenna e gli altri elementi necessari per l'installazione dell'autoradio a bordo dell'automobile. I furti in questo settore, infatti, sono cosa di ogni giorno.



**Con questo apparato, di facile e immediata realizzazione, molti lettori potranno risolvere il problema di far funzionare i loro apparati elettronici, a bordo dell'automobile, quando la tensione della batteria ha un valore diverso da quello richiesto da una radiolina, un amplificatore, un mangianastri o un mangiadischi.**

Un secondo motivo può riscontrarsi nel prezzo, non accessibile a tutti, di una buona autoradio. Un terzo motivo, altrettanto valido quanto quelli ora citati, può riscontrarsi nell'impossibilità di usare l'apparecchio radio, fatta eccezione per pochi modelli, sia dentro l'autovettura, sia fuori di questa. Ma c'è ancora un altro motivo che vale la pena di ricordare. Molti automobilisti, oculati amministratori dei propri redditi, si domandano: « perché devo spendere altri quattrini per l'autoradio, quando in casa mia esistono già dei ricevitori radio portatili, il registratore e il mangiadischi? ». Perché questi apparecchi non possono essere installati nell'autovettura con un sistema di rapida e semplice « asportabilità » (non certo da parte dei lestofanti)? La risposta a quest'ultimo quesito è immediata. Perché assai raramente i ricevitori radio, i mangiadischi, gli amplificatori e i registratori vengono alimentati con le tensioni erogate dalle batterie d'auto. Ma anche in quei casi in cui gli apparecchi ora citati richiedessero una tensione di alimentazione di valore pari a quello della batteria dell'autovettura, il collegamento diretto fra l'apparato e la batteria non è assolutamente consigliabile, perché quando un motore raggiunge i massimi regimi, la tensione di 12 V può raggiungere il valore di 15 V, che non rappresenta certo una « cura » ricostituente per gli apparati transistorizzati. D'altra parte, l'uso delle pile è pur esso sconsigliabile, dato che il rumore nell'abitacolo dell'autovettura è generalmente elevato e costringe a ruotare al massimo la manopola regolatrice del volume. In tali condizioni di funzionamento la durata delle pile, anche se queste sono di tipo speciale o delle migliori marche, diviene assai breve. Ecco perché abbiamo ritenuto di far cosa gradita a tutti i nostri lettori, presentando un progettino di riduttore di tensione stabilizzata, da collegarsi alle batterie da 12 o 24 V cc, adatto per alimentare qualsiasi tipo di radioapparato con tensioni comprese fra i 3 e i 12 V, purché la corrente assorbita non superi il valore di 1,5 A. Fino a tale valore nessuna apprezzabile diminuzione della tensione di uscita del circuito viene rilevata.

#### **UNA CONFIGURAZIONE DARLINGTON**

Osservando il circuito teorico rappresentato in figura 1, si può notare che il progetto del riduttore di tensione fa uso di pochissimi componenti

elettronici. Ciò consente una rapida e sicura realizzazione pratica del progetto da parte di chiunque, anche di coloro che sono poco esperti nel settore delle realizzazioni elettroniche. Per costruire il riduttore di tensione, infatti, sono sufficienti un saldatore e una piccola dose di buona volontà.

Gli elementi, che regolano la tensione di uscita del circuito, sono rappresentati dai due transistor TR1 e TR2, che sono di tipo NPN e sono accoppiati nella classica configurazione Darlington. Questo particolare sistema di accoppiamento permette di considerare i due transistor TR1 e TR2 come un unico transistor, il cui collettore è rappresentato dai due collettori uniti assieme, mentre la base dell'unico, ideale transistor, è rappresentata dalla base del transistor TR1; l'unico emittore è quello del transistor TR2. Questo « unico », virtuale transistor, è caratterizzato da un guadagno molto elevato, il cui valore è quasi uguale a quello ottenuto dal prodotto dei guadagni dei due singoli transistor. La tensione di base del transistor virtuale è stabilizzata per mezzo del diodo zener DZ, di opportuna tensione, polarizzato per mezzo della resistenza R1.

Nello schema elettrico di figura 1 il valore della tensione di uscita è quello di 6 volt, ma tale valore potrà variare a seconda del modo con cui verrà dimensionato il circuito stesso e su tale argomento parleremo più avanti.

#### **COME SI OTTIENE LA TENSIONE STABILIZZATA IN USCITA**

Il diodo zener DZ è un diodo di tipo speciale, la cui caratteristica peculiare è quella di mantenere costante la tensione sui suoi terminali, anche se la corrente varia entro ampi limiti. Ciò non avviene, ad esempio, in una comune resistenza, nella quale la corrente e la tensione variano in misura direttamente proporzionale. Ciò significa che, in una comune resistenza, quando aumenta la corrente che la attraversa, anche la caduta di tensione, sui suoi terminali, aumenta. Viceversa, quando il flusso di corrente diminuisce, diminuisce anche la caduta di tensione misurata sui terminali della resistenza.

Collegando, in serie al diodo zener DZ la resistenza R1, si ottiene il seguente risultato: variando la tensione applicata all'entrata del circuito di figura 1, anche la corrente, che attra-



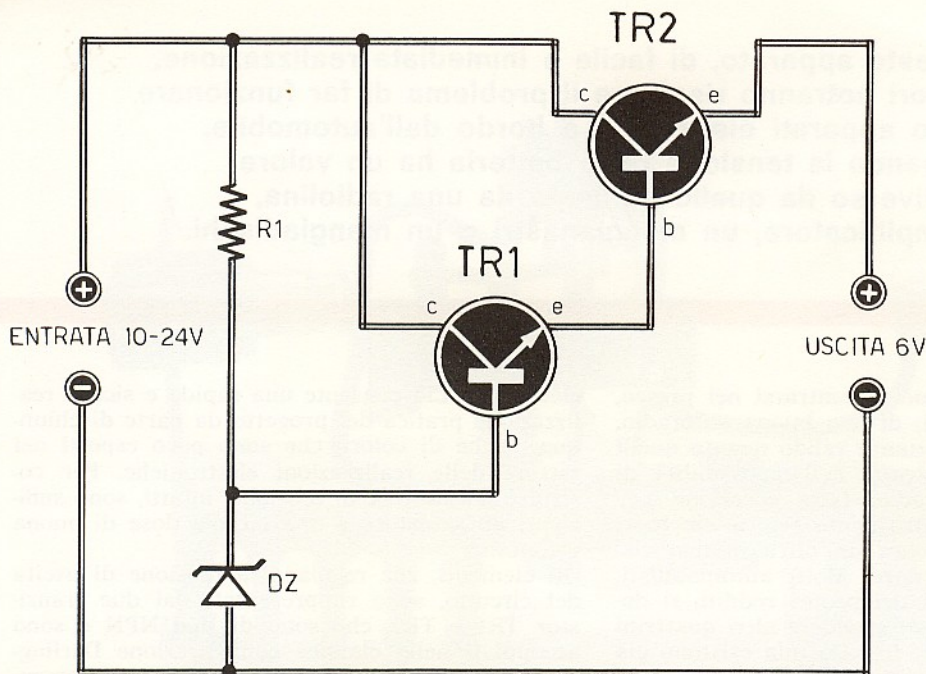


Fig. 1 - La configurazione Darlington, con cui sono accoppiati i due transistor TR1 e TR2, in questo circuito di apparato riduttore di tensione per batterie d'auto, permette di considerare i due transistor come gli elementi integranti di un unico ideale transistor, caratterizzato da un guadagno molto elevato, il cui valore è quasi uguale a quello ottenuto dal prodotto dei guadagni dei due singoli transistor.

versa la resistenza R1 e il diodo zener DZ, varierà, ma non varierà la caduta di tensione misurata sui terminali del diodo zener.

Se si tiene presente che in un transistor al silicio, normalmente polarizzato, la tensione base-emittore è di circa + 0,7 V, per i tipi NPN e - 0,7 V per i tipi PNP, con un facile calcolo, sarà possibile stabilire il valore della tensione di uscita del circuito. Il suo valore, infatti, sarà ottenuto applicando la seguente formula:

$$VU = Vzener - [0,7 + 0,7]$$

Applicando questa semplice formula, sarà possibile ottenere la tensione di uscita che interessa, semplicemente cambiando il valore della tensione del diodo zener DZ.

Per coloro che volessero evitare l'applicazione di questa semplice formula, riportiamo, qui di seguito, tre dati indicativi per tre significativi valori delle tensioni di uscita:

tensioni di uscita	=	tensioni zener
6 V	=	7,5 V
7 V	=	8,5 V
9 V	=	10,5 V

La formula prima citata permette di vedere chiaramente che la tensione di uscita del circuito non dipende più dalla tensione di entrata. E in questo modo si è ottenuto l'effetto stabilizzante.

A rigor di logica, per ottenere una tensione stabilizzata, non sarebbero stati necessari i due transistor TR1 e TR2, perché sarebbe bastato il solo diodo zener DZ per raggiungere lo scopo. Ma in questo caso, per poter stabilizzare anche i forti carichi, si sarebbe reso necessario l'impiego di un diodo zener di notevole potenza,

## COMPONENTI

- R1 = 1.000 ohm — 1/2 W  
 DZ = diodo zener (vedi testo)  
 TR1 = 2N1711  
 TR2 = 2N3055

da 20-30 W il quale, oltre che consumare inutilmente della potenza elettrica anche in fase di riposo, sarebbe venuto a costare molto, perché uno zener di questo tipo presenta sul nostro mercato prezzi veramente proibitivi. Con l'uso dei transistor TR1 e TR2 questo ostacolo è stato brillantemente superato, dato che il circuito è in grado di sopportare carichi di 1,5 A, con un consumo, a riposo, di 15 mA, al massimo, con batterie da 24 V e di 3 mA con batterie da 12 V, per un'uscita di 9 V stabilizzati, senza ricorrere all'uso di componenti costosi.

## COSTRUZIONE

L'elemento più importante, da tener presente in fase di realizzazione di questo apparato, è l'uso cui esso verrà destinato. Ad esempio, se il riduttore verrà installato su un'autovettura con batteria a 12 V, varrà un certo concetto costruttivo, mentre con una batteria da 24 V, ne varrà un altro. Infatti, con l'alimentazione a 24 V, la potenza dissipata dal circuito aumenta notevolmente e il diodo zener deve essere del tipo da 1 W, mentre il radiatore del transistor TR2 dovrà risultare sufficientemente ampio; an-



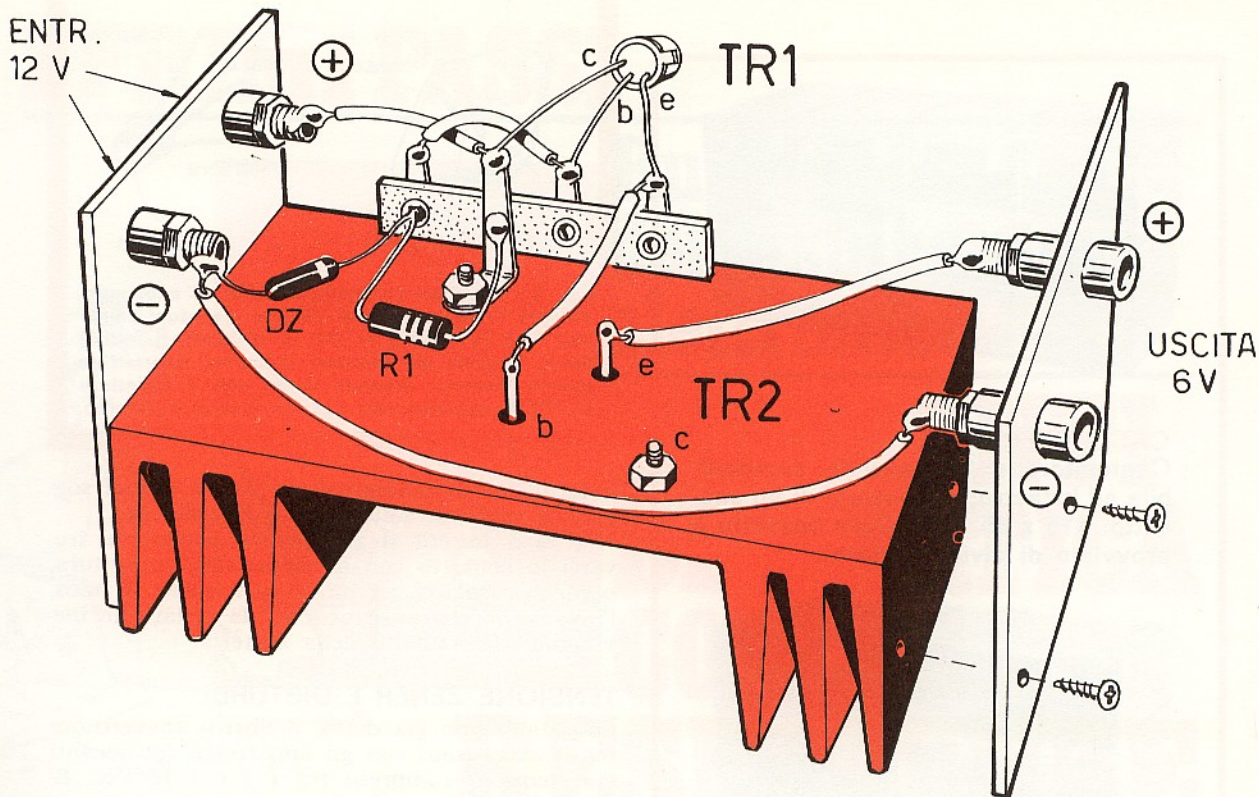


Fig. 2 - La costruzione dell'apparato riduttore di tensione è condizionata, in gran parte, dal valore dell'assorbimento di corrente richiesto dall'apparato utilizzatore. Per una corrente di 1,5 A, o di valore lievemente superiore, anche il transistor TR1 deve essere fornito di aletta di raffreddamento, mentre con l'alimentazione a 24 V il diodo zener deve essere del tipo da 1 W. Per assorbimenti contenuti entro i limiti di poche centinaia di milliampere, così come accade nell'alimentazione della maggior parte di radioapparati portatili, l'elemento raffreddante del transistor TR2 potrà essere di dimensioni più piccole di quelle con cui esso è rappresentato nel disegno.

che il transistor TR1 dovrà essere equipaggiato con un radiatore a stella.

Le considerazioni, fin qui ricordate, valgono anche per il caso in cui il circuito venga alimentato con la tensione di 12 V, nel caso in cui l'assorbimento di corrente debba essere di 1,5 A o lievemente superiore.

Nel caso in cui la tensione della batteria sia quella di 12 V e l'assorbimento del circuito risulti contenuto entro i limiti di poche centinaia di milliampere (cosa questa che si verifica nella maggior parte delle radioline, dei mangiastri e dei mangiadischi portatili), non sarà più necessario applicare al transistor TR1 l'elemento radiante dell'energia termica, mentre per il transistor TR2 sarà sufficiente un piccolo raffreddatore.

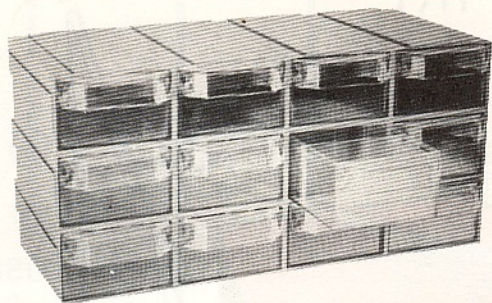
Con le batterie a 12 V sarà sufficiente l'uso di un diodo zener da ½ W.

Per quanto riguarda il riconoscimento dei terminali dei due transistor, basterà che il lettore faccia riferimento al disegno riportato in fig. 3,

nel quale gli elettrodi dei due transistor sono regolarmente citati nel loro naturale ordine di successione sulla base del componente. Per quanto riguarda il transistor TR2 occorre ricordare che il collettore è rappresentato da tutto l'involucro esterno, metallico, del componente. Questo, infatti, trovandosi in intimo contatto elettrico con l'elemento radiante, per mezzo di due viti e due dadi, è rappresentato anche dallo stesso elemento radiante. Il terminale positivo del diodo zener, quello che deve essere collegato con il terminale di base del transistor TR1 e con la resistenza R1, è facilmente individuabile per mezzo della fascetta colorata, impressa sull'involucro esterno del componente, in prossimità del terminale positivo.

Si tenga presente che la realizzazione pratica di questo convertitore non presenta aspetti critici degni di nota ed essa è da ritenersi del tutto libera. Noi consigliamo di raggiungere un montaggio robusto e compatto, come quello rappresentato in fig. 2, dato che l'apparato è desti-

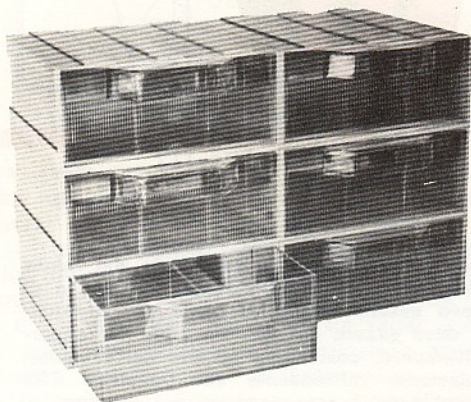




**LIRE 2.500**

### **CASSETTIERA « MINOR »**

Contenitore a 12 cassette, componibile ad incastro; dimensioni di un cassetto: 115 x 55 x 34. Ogni cassetto è provvisto di divisori interni.



**LIRE 2.800**

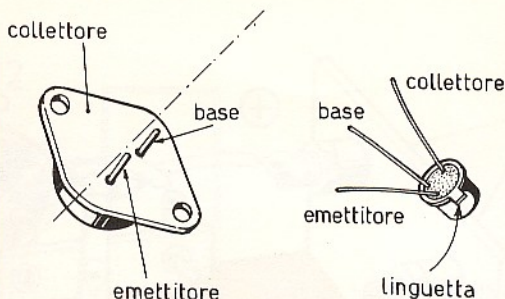
### **CASSETTIERA « MAJOR »**

Contenitore a 6 cassette, componibile ad incastro; dimensioni di un cassetto: 114 x 114 x 46. Ogni cassetto è provvisto di divisori interni.



**Organizzate il vostro lavoro! Conservate sempre in ordine i componenti elettronici! Trasformate, a poco a poco, il vostro angolo di lavoro in un vero e proprio laboratorio!**

Le richieste delle cassette debbono essere fatte inviando anticipatamente l'importo, a mezzo vaglia o c.c.p. n. 3/26482, intestato a: **ELETTRONICA PRATICA - Via Zuretti, 52 - 20125 MILANO.**



**Fig. 3 - Per non commettere errori di cablaggio, durante l'applicazione al circuito dei due transistor TR1 (a destra) e TR2 (a sinistra), il lettore dovrà seguire gli elementi indicativi riportati in questo disegno, tenendo conto che il collettore di TR2 è rappresentato dal suo involucro esterno.**

nato ad usi automobilistici e risulta quindi soggetto a continue sollecitazioni meccaniche.

Nel caso in cui il dissipatore venisse a trovarsi in contatto con la massa dell'autovettura, occorrerà isolare, per mezzo di rondelle di mica, l'involucro del transistor, così da evitare un inevitabile cortocircuito della batteria.

### **TENSIONE ZENER E DISTURBI**

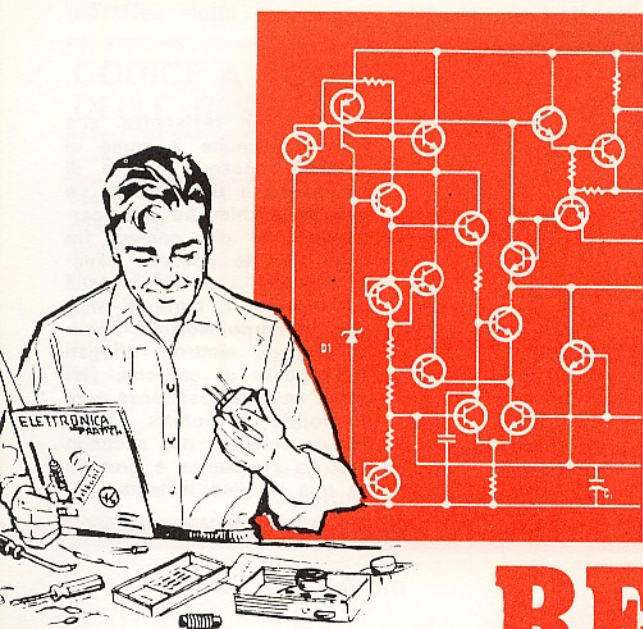
Come abbiamo già detto, il nostro convertitore può essere usato con gli apparecchi funzionanti con tensioni comprese fra i 3 e i 12 Vcc. E' dunque necessario che la tensione del diodo zener risulti di 1,5 V superiore a quella che si vuole ottenere. Per esempio, volendo alimentare un apparato con la tensione continua di 6 V, la tensione del diodo zener dovrà essere di 7,5 V. Per un apparato che richiede la tensione di alimentazione di 7,5 V, la tensione del diodo zener deve essere di 9 V; per una tensione di alimentazione di 9 V, la tensione del diodo zener deve essere di 10,5 V.

Durante l'uso del nostro convertitore a bordo dell'autovettura, può capitare di avvertire qualche disturbo sulla radio o su altri apparecchi elettronici. Sulla radio, ad esempio, può essere possibile avvertire un aumento di fruscio. Ciò è dovuto al fatto che alcuni tipi di diodi zener sono dei veri e propri generatori di fruscio; questo fruscio viene ricordato dai tecnici con il nome di « rumore bianco ». Per farlo scomparire basterà collegare, in parallelo con il diodo zener, un condensatore elettrolitico da 100 µF - 12 V, collegando il terminale positivo del componente con la base del transistor TR1.

In ogni caso, avvertendo il fruscio sull'altoparlante della radio o dell'amplificatore, il lettore non dovrà farsi trarre in inganno da una insufficiente schermatura del motore.

Nel caso in cui si dovesse collegare il terminale positivo del convertitore in un punto dell'autovettura non protetto da fusibile, occorrerà ricordarsi di inserire un fusibile di protezione, della corrente assorbita, di circa 3 A, allo scopo di evitare che, un eventuale corto circuito nella radiolina, metta l'intero circuito elettrico dell'autovettura fuori servizio.





## Rubrica dell'aspirante elettronico

# ELEMENTI DI PRATICA CON LE RESISTENZE

Queste pagine sono principalmente dedicate agli aspiranti elettronici, cioè a coloro che si rivolgono a noi per chiederci una mano amica e sicura nella guida attraverso l'affascinante mondo dell'elettronica. Per questa particolare categoria di lettori citeremo, di volta in volta, mensilmente, le nozioni più elementari, quelle che potrebbero sembrare banali, senza esserlo, e che molti hanno già acquisito, automaticamente, durante l'esercizio pratico.

**I** conduttori elettrici, presenti nei circuiti delle apparecchiature elettroniche, danno via libera al passaggio degli elettroni, cioè alle correnti elettriche, che possono essere erogate da una pila, da una batteria d'auto o da una presa della rete-luce di casa.

In molti punti di un circuito, tuttavia, è necessario dosare la corrente elettrica, cioè limitarne l'entità. Occorrono, insomma, lungo i percorsi della corrente elettrica, delle « porte » di sbarramento, che permettano di dosare a piacimento l'intensità della corrente elettrica, che può essere quella generata dalla pila o quella provocata dalle onde radio captate dall'antenna di una apparecchiatura ricevente. Queste particolari « porte » di sbarramento prendono il nome di « resistenze elettriche ».

Le resistenze, che prendono anche il nome di resistori, possono essere di diversi tipi e dimensioni. Ma una prima suddivisione viene fatta fra i due tipi fondamentali di resistenze: quelle fisse e quelle variabili.

Le resistenze fisse rappresentano un impedi-

mento costante al flusso di elettroni, cioè alla corrente elettrica; le resistenze variabili rappresentano un impedimento che può essere variato, a piacere, in qualsiasi momento.

I tipi di resistenze più note, in elettronica, sono le resistenze chimiche, le resistenze a grafite, le resistenze a filo. Le più usate sono, senza dubbio, le resistenze chimiche e quelle variabili a grafite, che prendono il nome di potenziometri. Il potenziometro è un componente presente in tutti i ricevitori radio, di qualsiasi tipo e grandezza; esso serve per regolare il volume sonoro del ricevitore ed è munito di un perno al quale viene applicata, appunto, la manopola di comando di volume del ricevitore radio.

Il potenziometro di volume, essendo una resistenza variabile, permette di regolare la corrente rappresentativa dei segnali radio che vengono rinforzati, cioè amplificati dai circuiti dell'apparecchio radio.

Anche le resistenze, come tutti gli altri componenti elettronici, hanno una loro unità di misura, che prende il nome di « ohm »; ma molto



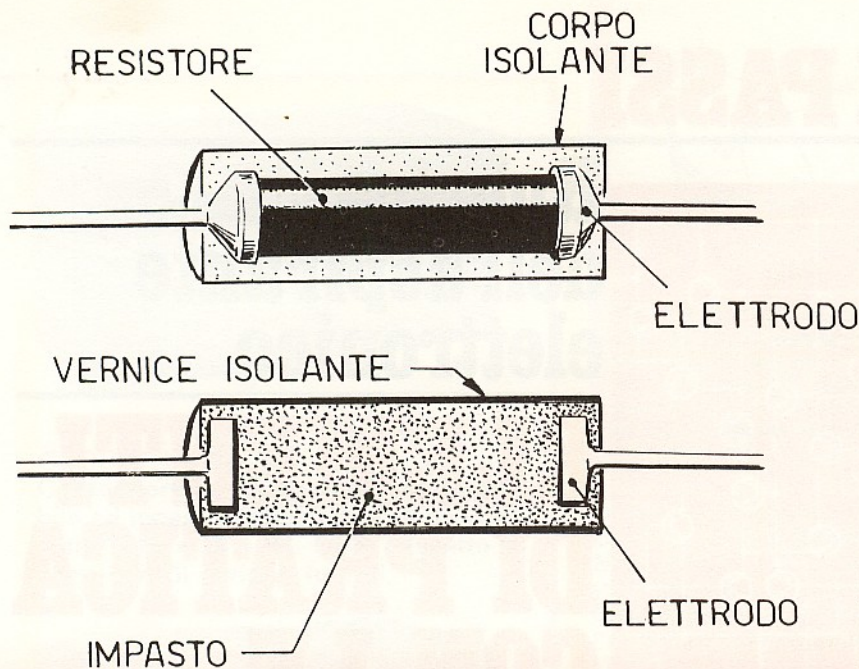


Fig. 1 - Le resistenze, che prendono anche il nome di resistori, possono essere di dimensioni e tipo diversi. Le resistenze chimiche sono certamente le più comuni fra tutte. Queste possono essere prodotte con due sistemi ad impasto di carbone affogato in corpo isolante, oppure con gli elettrodi affogati nell'impasto di carbone. Nel primo caso la resistenza vera e propria è protetta da un corpo isolante; nel secondo caso la resistenza è protetta da una vernice isolante.

spesso, nell'elettronica, si utilizzano resistenze di valori relativamente elevati, per cui si fa uso dei seguenti multipli dell'ohm:

$K\Omega$  = kilohm = 1.000 ohm

$M\Omega$  = megaohm = 1.000.000 ohm

In alcuni tipi di resistenze il valore ohmmico è impresso direttamente sull'involucro esterno del componente. Questo sistema di indicazione del valore della resistenza in cifre viene usato, in particolar modo, nelle resistenze a filo ad elevato wattaggio. Ma il sistema più usato, adottato quasi universalmente dai costruttori di resistenze, è quello dell'indicazione del valore ohmmico mediante uno speciale codice a colori; sull'involucro esterno della resistenza vengono impresse alcune fascette variamente colorate; dal colore di tali fascette e dall'ordine con cui esse si succedono, si deduce l'esatto valore della resistenza.

Non riuscendo a determinare il valore di una resistenza, perché i colori sono scomparsi dal suo involucro, oppure perché essi non sono più chiaramente distinguibili, si effettua la misura della resistenza mediante uno strumento, che prende il nome di « ohmmetro ».

I tecnici elettronici non fanno uso dell'ohmmetro vero e proprio, ma ricorrono all'impiego del « tester », che è uno strumento universale che permette di effettuare una vasta gamma di misure, compresa quella della resistenza.

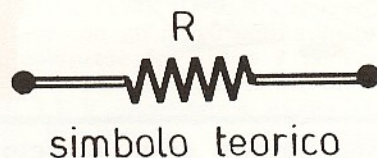


Fig. 2 - Negli schemi teorici di tutti i progetti elettronici, la resistenza viene rappresentata per mezzo del simbolo riprodotto nel disegno.

## USO DEL CODICE A COLORI

Il sistema più semplice per apprendere l'uso del codice a colori delle resistenze è quello di seguire un esempio pratico.

Per primo anello colorato di una resistenza si intende quello che è situato alla distanza di un millimetro circa dal bordo della resistenza (a destra o a sinistra), dalla parte opposta a quella in cui è presente un quarto anello d'argento o d'oro. Si supponga di aver in mano una resistenza in cui il 1° anello sia di color giallo (il 1° anello è sempre quello che si trova all'estremità opposta rispetto all'anello di color argento od oro), il 2° anello sia di color viola, il 3° anello sia di color arancione, il 4° anello di color argento. Dal codice si rileva che per il 1° anello, di color giallo c'è corrispondenza con il n. 4; al 2° anello, al color viola, corrisponde il n. 7, per il 3° anello, al color arancione, corrispondono tre zeri; mettendo in fila uno dopo l'altro questi numeri si ottiene il valore di quella resistenza, che è di 47.000 ohm, mentre



il 4° anello, di color argento, sta a significare che la tolleranza di quella resistenza è di  $\pm 10\%$ . La tolleranza sta ad indicare la percentuale di discordanza, in più o in meno, tra il valore effettivo della resistenza e il valore indicato.

## CODICE A COLORI DELLE RESISTENZE

Colore	1° anello	2° anello	3° anello
Nero	—	0	—
Marrone	1	1	0
Rosso	2	2	00
Arancione	3	3	000
Giallo	4	4	0000
Verde	5	5	00000
Blu	6	6	000000
Viola	7	7	—
Grigio	8	8	—
Bianco	9	9	—

4° Anello ( Oro: tolleranza  $\pm 5\%$   
Argento: tolleranza  $\pm 10\%$ )

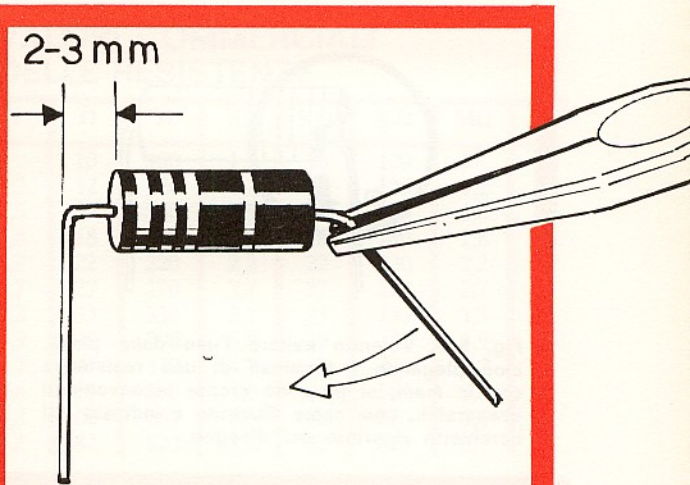


Fig. 4 - I terminali delle resistenze, prima della loro saldatura, debbono essere piegati nella misura e nella forma imposta dal circuito nel quale la resistenza stessa verrà inserita. La piegatura si effettua con una pinza.

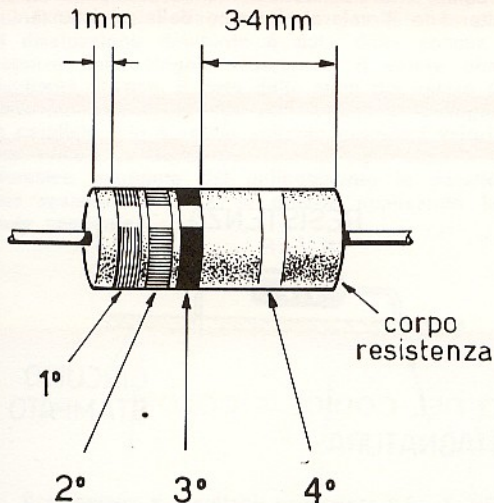


Fig. 3 - Il valore ohmmico della resistenza può essere riportato in cifre, sull'involucro esterno del componente. Ma il sistema più comune, universalmente adottato dai costruttori di resistenze, è quello dell'indicazione del valore ohmmico attraverso alcune fascette, variamente colorate, impresse sul corpo della resistenza, che trovano precisa corrispondenza con uno speciale codice a colori. Il primo anello colorato è sempre quello che si trova alla distanza di 1 mm circa da uno dei due conduttori, a destra o a sinistra. Il quarto anello, quello più distanziato dagli altri, serve a stabilire il valore della tolleranza della resistenza, che può essere del  $\pm 5\%$  (anello in oro) e del  $\pm 10\%$  (anello d'argento).

Facciamo un esempio: se il quarto anello è d'oro e il valore nominale della resistenza è di 100 ohm (marrone - nero - marrone), questo valore può variare entro i limiti di 105-95 ohm.

## NATURA DELLE RESISTENZE

Le resistenze radioelettriche vengono prodotte dall'industria moderna con materiale e metodi di fabbricazione alquanto diversi; i sistemi più comuni si riducono a quattro: resistenze ad impasto di carbone, resistenze a strato di carbone, resistenze a strato metallico e resistenze a filo metallico. Oltre a ciò variano anche i materiali di rivestimento isolante, tra i quali si possono ricordare, la lacca, lo smalto, le resine al silicone e le resine vettrificate. Tutti questi tipi di resistenze, che vengono normalmente montate nei circuiti radioelettrici, presentano proprietà leggermente diverse: le resistenze ad impasto di carbone, ad esempio, consentono una buona dissipazione di calore, cioè di potenza elettrica, e vantano una normale stabilità di funzionamento.

Le resistenze a strato di carbone sono costituite da un sottile deposito di carbone su un supporto isolante e chimicamente puro; con esse è possibile raggiungere un alto grado di stabilità di funzionamento e valori di tolleranza molto ristretti. Le resistenze a strato metallico sono costituite da uno strato metallico depositato su un supporto isolante: anche questi tipi di resistenze permettono di ottenere tolleranze molto ristrette sul valore nominale.

Le resistenze a filo metallico, isolate in smalto e cementati, vengono impiegate principalmente per dissipare potenze rilevanti; è ovvio che questi tipi di resistenze vengono costituiti in dimensioni di gran lunga superiori a quelle delle cosiddette resistenze chimiche; anche il loro costo è superiore.



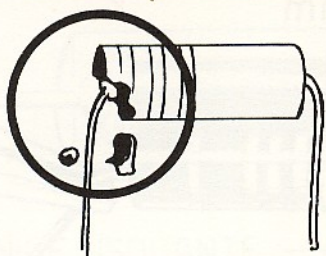
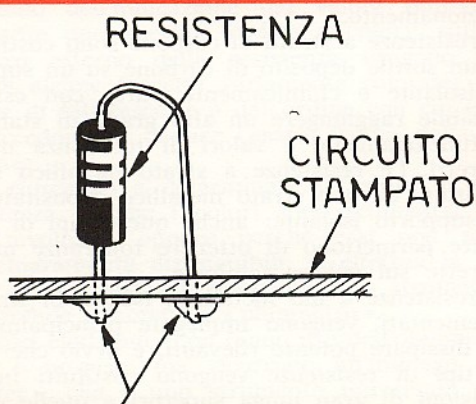


Fig. 5 - Volendo evitare l'uso delle pinze, cioè piegando i terminali di una resistenza con le mani, si possono creare inconvenienti irreparabili, così come illustrato e indicato dal cerchietto riportato nel disegno.

### VALORI COMMERCIALI DELLE RESISTENZE

Le case costruttrici di resistenze radioelettriche producono tutte una vasta gamma di resistenze di valori ohmmici diversi, ma questi valori non possono, ovviamente seguire l'ordine numerico progressivo normale. Per le resistenze a strato di carbone, ad esempio, le case costruttrici si sono orientate su una gamma di produzione di valori commerciali, per i quali non esistono valori intermedi. Ad esempio, non è possibile reperire in commercio una resistenza a strato di carbone del valore di 50.000 ohm, perché una tale resistenza non viene prodotta. Quando il radiotecnico professionista o dilettante necessita di una resistenza di questo valore, deve comporla ricorrendo al collegamento in serie, in parallelo o misto, di più resistenze, con lo scopo di raggiungere il preciso valore di 50.000 ohm. Altrimenti, occorre utilizzare una resistenza di tipo standard di valore immediatamente inferiore o superiore; in questo caso i due valori sono quelli di 47.000 ohm e 56.000 ohm.



STAGNATURE

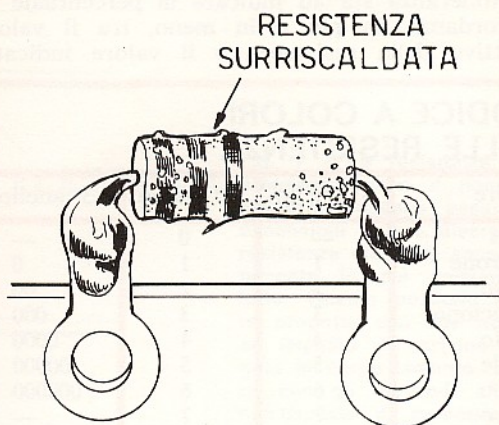


Fig. 6 - I terminali dei resistori non debbono esser lasciati troppo corti. Con i terminali troppo corti, facendo uso di saldatori di media potenza, si incorre nel pericolo di far « bollire » la vernice esterna del componente, alterando il valore ohmmico della resistenza.

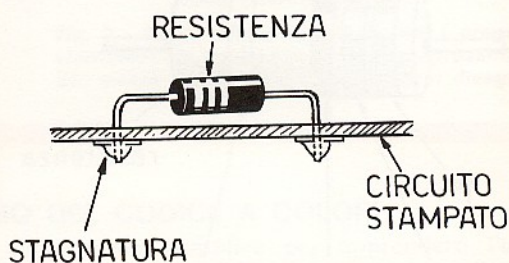


Fig. 7 - Le resistenze destinate a comporre il cablaggio di un circuito stampato debbono essere inserite in questo in una determinata posizione. Il disegno raffigura uno dei modi corretti con cui una resistenza è stata saldata sulle piste di un circuito stampato.

Fig. 8 - Ecco un altro modo corretto per applicare una resistenza su un circuito stampato. La posizione verticale del componente è necessaria quando su una superficie di piccole dimensioni debbono concentrarsi molti componenti elettronici.



## VALORI COMMERCIALI DELLE RESISTENZE

$\Omega$	$\Omega$	$\Omega$	K $\Omega$	K $\Omega$	K $\Omega$	M $\Omega$	M $\Omega$
1	10	100	1	10	100	1	10
1,2	12	120	1,2	12	120	1,2	12
1,5	15	150	1,5	15	150	1,5	15
1,8	18	180	1,8	18	180	1,8	18
2,2	22	220	2,2	22	220	2,2	22
2,7	27	270	2,7	27	270	2,7	
3,3	33	330	3,3	33	330	3,3	
3,9	39	390	3,9	39	390	3,9	
4,7	47	470	4,7	47	470	4,7	
5,6	56	560	5,6	56	560	5,6	
6,8	68	680	6,8	68	680	6,8	
8,2	82	820	8,2	82	820	8,2	

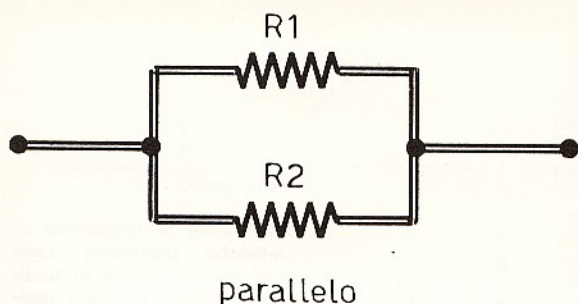


Fig. 9 - Con questo semplice schema teorico si vuole simboleggiare il collegamento in parallelo di due resistenze. A tale collegamento è necessario ricorrere quando non si è in possesso di una resistenza di un determinato valore ohmmico, oppure di un determinato wattaggio (potenza di dissipazione). Facciamo un esempio: non avendo sottomano una resistenza da 50.000 ohm, si può ugualmente ottenere tale valore collegando in parallelo due resistenze da 100.000 ohm ciascuna; volendo invece collegare in un punto di un circuito una resistenza da 50.000 ohm - 2 watt, si possono collegare, in parallelo tra di loro, due resistenze da 100.000 ohm - 1 watt ciascuna. Si può dire quindi che, nel collegamento in parallelo, la potenza di dissipazione risultante è data dalla somma delle potenze delle singole resistenze; il valore ohmmico risultante, invece, è dato dalla metà del valore di una delle due resistenze che partecipano al collegamento in parallelo (ciò è valido soltanto quando i valori delle due resistenze sono identici). In ogni caso il valore ohmmico risultante dal collegamento in parallelo di due resistenze R1-R2, si ottiene applicando la formula seguente:

$$R = \frac{R1 \times R2}{R1 + R2}$$

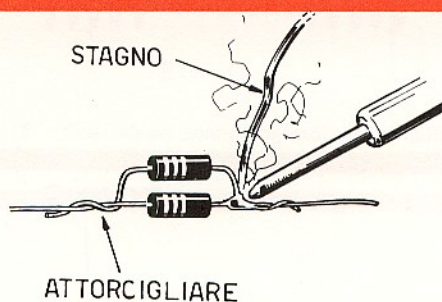
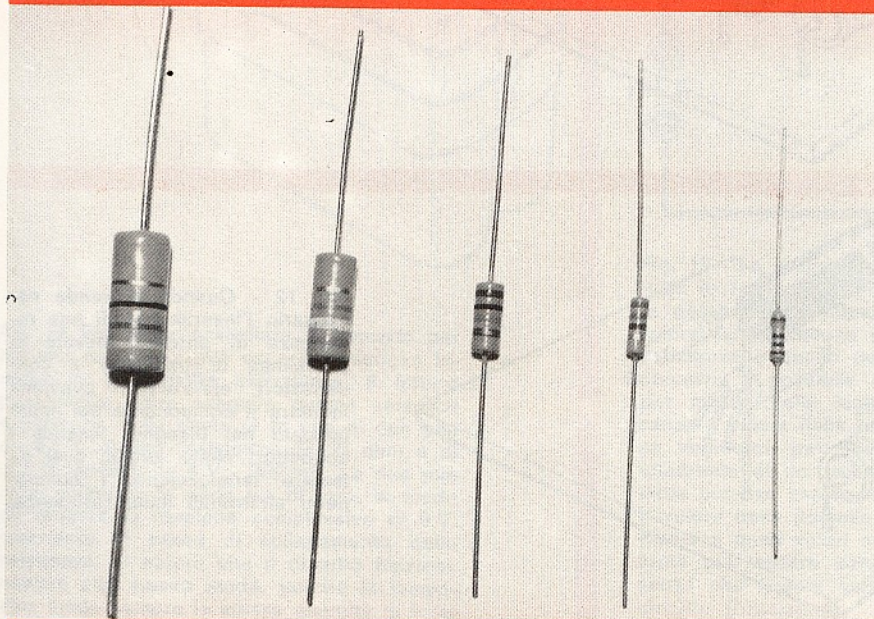
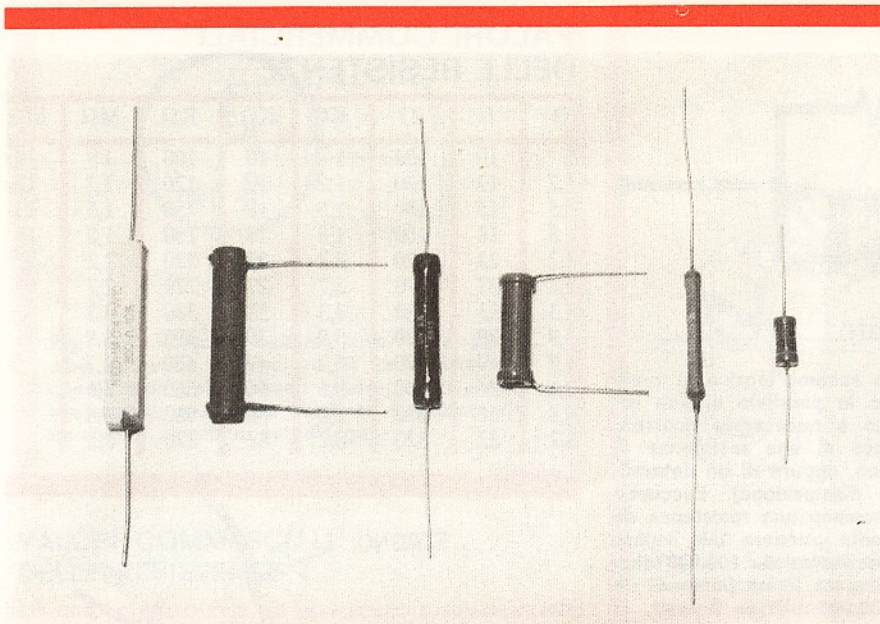


Fig. 10 - Prima di effettuare la saldatura dei terminali di due resistenze collegate in parallelo fra di loro, si debbono attorcigliare i conduttori nel modo indicato in questo disegno. L'attorcigliamento non deve essere eccessivo, in modo da non ostacolare una eventuale operazione di dissaldatura e di separazione delle due resistenze.



La potenza di dissipazione delle resistenze elettriche è un dato che non viene espressamente indicato sul corpo del componente, quando in questo la resistenza ohmmica è deducibile attraverso il codice a colori. Comunque la grandezza è già di per sé un dato indicativo. Le resistenze da 1/8 di watt sono piccole, quelle da 2 W sono molto più grandi.





Non tutte le resistenze elettriche (resistori) sono del tipo a lettura in codice a colori. Anche i resistori, qui illustrati, sono molto comuni nei circuiti degli apparecchi radio, dei televisori e degli apparati elettronici in genere. Anche in questi tipi di resistenze, nei quali risulta indicato il valore della potenza di dissipazione, la grandezza del componente è in proporzione diretta con la potenza.

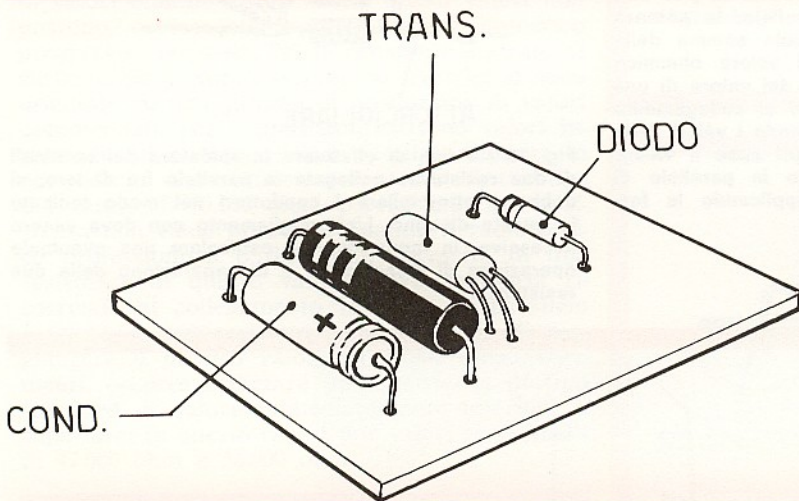


Fig. 11 - Le resistenze di wattaggio elevato, cioè di elevata dissipazione termica, non debbono mai essere applicate in prossimità di transistor o condensatori elettrolitici, perché il calore potrebbe danneggiare irrimediabilmente questi elementi.

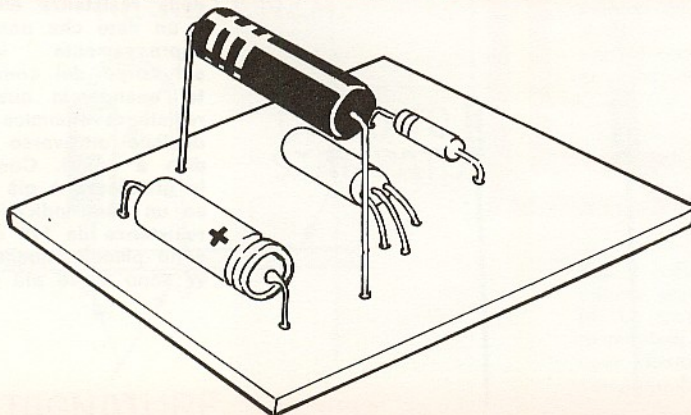


Fig. 12 - Quando si rende necessario l'inserimento di una resistenza di potenza elevata in prossimità di transistor e condensatori elettrolitici, conviene montare il componente nel modo indicato nel disegno, tenendo i conduttori molto lunghi, così da isolare termicamente i componenti elettronici dalla resistenza.



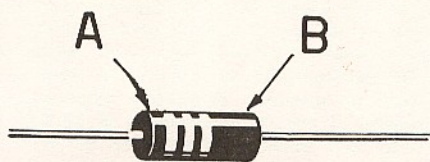


Fig. 13 - Abbiamo contrassegnato con le lettere A e B i terminali di una qualsiasi resistenza, in modo da affidare al lettore principiante un concetto fondamentale: la resistenza può essere inserita in un circuito nel senso A - B oppure B - A, indifferentemente, senza timore di alterare le caratteristiche del componente o del circuito. Ciò sta anche a significare che la resistenza non è un componente polarizzato, perché essa può essere comunque inserita nel circuito utilizzatore.

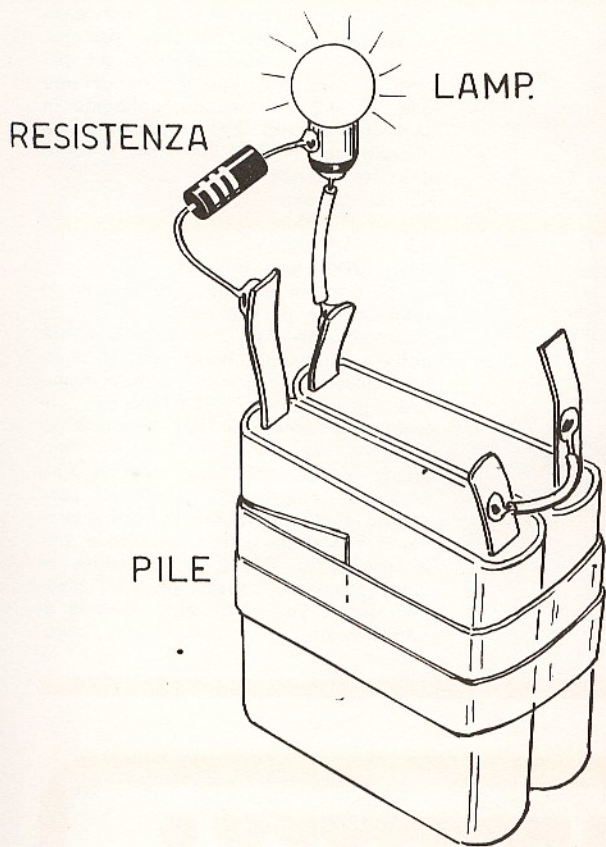


Fig. 14 Per poter assimilare il concetto per cui una resistenza può essere comunque inserita in un circuito utilizzatore, il lettore principiante potrà eseguire questa semplice esperienza, nella quale si fa uso di due pile da 4,5 V, di una resistenza da 33 ohm e di una lampadina da 6 V - 300 mA. Le due pile sono collegate in serie tra di loro, in modo da erogare la tensione complessiva di 9 V. Invertendo il senso di collegamento della resistenza, si noterà che il circuito funziona sempre allo stesso modo, perché la lampadina eroga sempre la stessa quantità di luce.

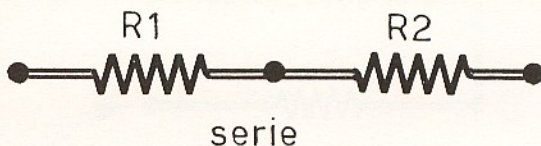


Fig. 15 - Così viene simboleggiato, nei circuiti teorici, il collegamento in serie di due resistenze.

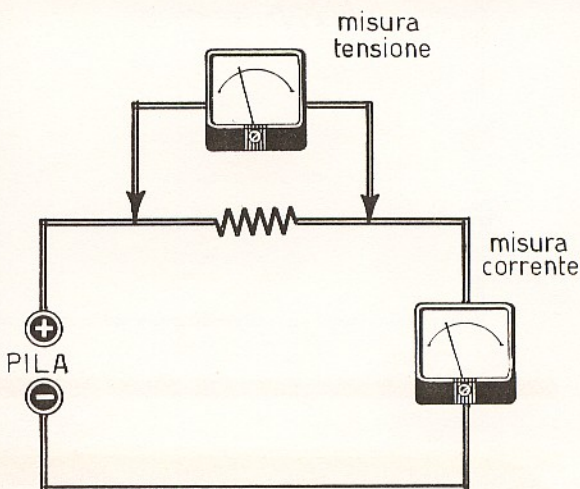


Fig. 16 - Le grandezze elettriche che caratterizzano tutte le resistenze sono due: il valore ohmmico e la potenza di dissipazione elettrica. Misurando il valore della tensione presente sui terminali di una resistenza è quello della corrente elettrica che la percorre, è possibile risalire ai valori prima citati per mezzo della legge di Ohm. Infatti, moltiplicando il valore della tensione, rilevato per mezzo di un voltmetro, per quello della corrente, letto sul quadrante di un amperometro, si ottiene il valore della potenza espresso in watt ( $W = V \times A$ ). Il valore della potenza di una resistenza sta ad indicare a quali valori massimi di tensione o di corrente può essere sottoposta la resistenza stessa, senza che questa subisca il fenomeno del cortocircuito (bruciatura).



# L'ABACO PRODIGIOSO

La legge di Ohm, come è noto, permette di conoscere il valore di una delle tre grandezze caratteristiche delle resistenze elettriche, quando siano conosciute le altre due. Ma la legge di Ohm implica, assieme a quella di Joule, la conoscenza delle regole più elementari dell'algebra. Volendo dimenticare ogni tipo di calcolo, è sempre possibile ricorrere all'uso di abachi, come quello riportato nella pagina seguente. Servendosi di questo abaco il lettore, conoscendo due delle quattro grandezze elettriche (volt-ohm-ampere-watt), potrà immediatamente conoscere le rimanenti due. La linea tratteggiata, riportata nell'abaco, costituisce un esempio di pratica applicazione. Se la resistenza ha il valore di 900 ohm e sui suoi terminali si misura la tensione di 15 V, quella resistenza è attraversata da una corrente di 20 mA e da una potenza elettrica di 0,3 W. Per l'uso dell'abaco occorre munirsi di un righello da porsi, di volta in volta, in corrispondenza di due valori riportati su due delle quattro colonne dell'abaco.

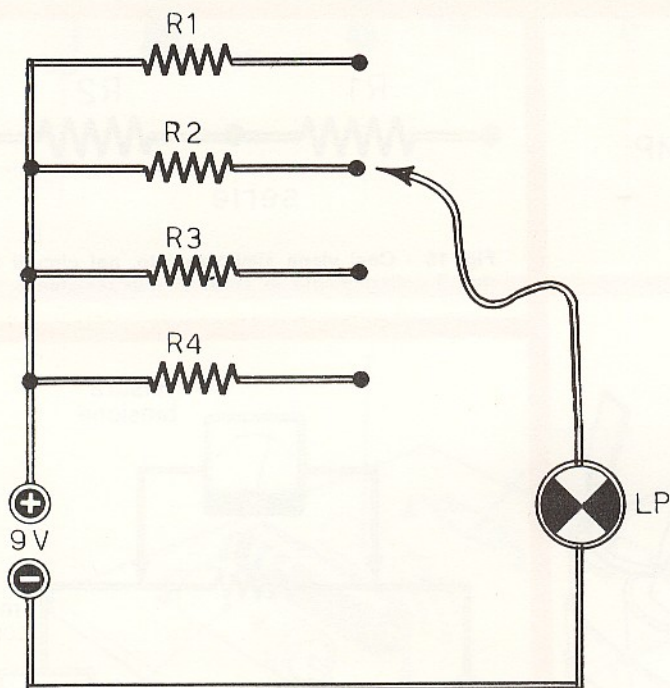


Fig. 17 - Realizzando questo semplice circuito, si esegue un importante esperimento, che interpreta il fenomeno di opposizione della resistenza al passaggio della corrente elettrica. La tensione di alimentazione del circuito è ottenuta per mezzo di due pile, da 4,5 V ciascuna, collegate in serie tra di loro. La lampadina LP è di tipo per 6 V - 300 mA. I valori delle resistenze sono:

R1 = 12 ohm

R2 = 33 ohm

R3 = 56 ohm

R4 = 200 ohm

La potenza di dissipazione di tutte le resistenze è di 1/2 watt.

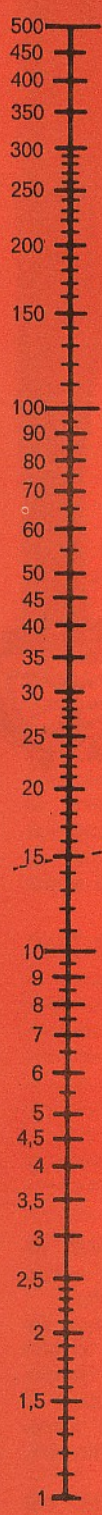
Una volta montato il circuito, il lettore potrà notare che, inserendo le quattro resistenze secondo l'ordine numerico progressivo (R1-R2-R3-R4), la lampadina emetterà una quantità di luce via via più bassa, perché l'aumento della resistenza oppone uno ostacolo sempre più grande al passaggio della corrente. Si tenga presente che la dissipazione termica, per le resistenze R1-R2, è superiore al limite massimo consentito. Non bisogna quindi sottoporle al passaggio di corrente per un tempo troppo lungo.

# ABBONATEVI!

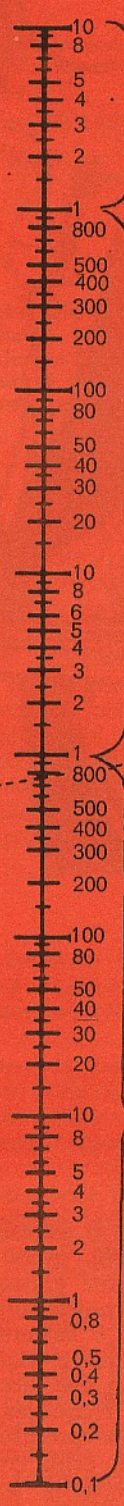
PER AVERE  
QUEL  
«QUALCOSA IN PIU'»



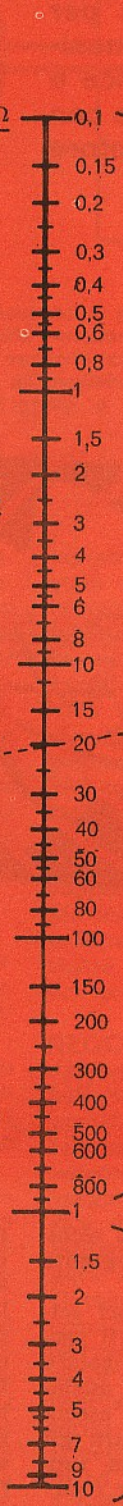
**VOLTAGGIO (volt)**



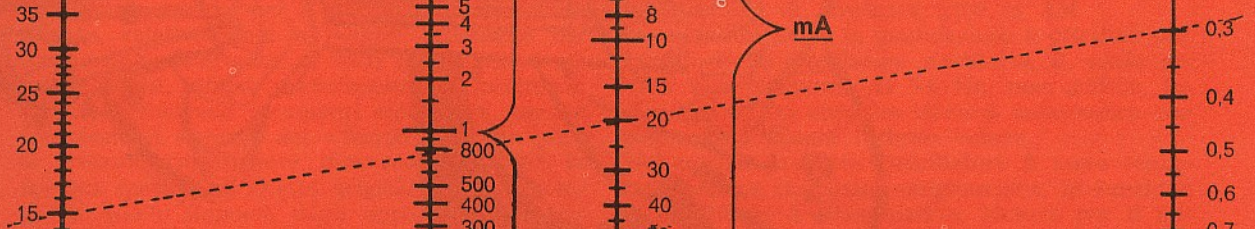
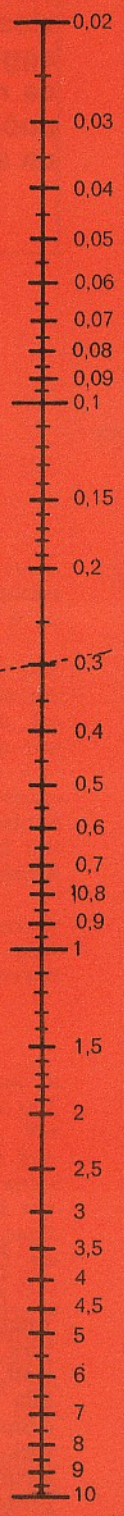
**RESISTENZA**



**CORRENTE**



**POTENZA (watt)**





Questo dispositivo può essere utilizzato con una chitarra elettrica, con un organo o con altri strumenti musicali. Esso può servire anche per aggiungere effetti speciali alla musica registrata. Il circuito è semplice e può essere facilmente accoppiato con un amplificatore o con un registratore



## TREMOLO ELETTRONICO

**S**i può dire che, allo stato attuale della tecnica, l'elettronica è divenuta parte integrante del mondo della musica.

Inizialmente l'elettronica fece capolino nel settore della musica leggera attraverso effetti speciali, in grado di conferire un'impronta singolare alla musica, così da differenziarla da quella ormai tradizionale, praticata da tutti gli esecutori. Poi l'elettronica trasformò addirittura gli strumenti musicali più classici. Ma essa rappresentò anche una soluzione artistica per i piccoli complessi, quelli composti da pochi elemen-

ti, che si esibiscono in ambienti di notevoli dimensioni, gremiti di giovani urlanti ed eccessivamente entusiasti della musica moderna.

L'elettronica serviva anche all'esecutore per superare e battere la concorrenza, in uno studio continuo di ricerca di suoni ed effetti nuovi. Fu così che, accanto ai potenti amplificatori di bassa frequenza, nacquero tanti piccoli apparati, che presero il nome di distorsori, tremoli, vibrati, echi, riverberi, ecc.

L'espressività sonora, dunque, si arricchì, col passare del tempo, di nuovi « colori ». Ma non



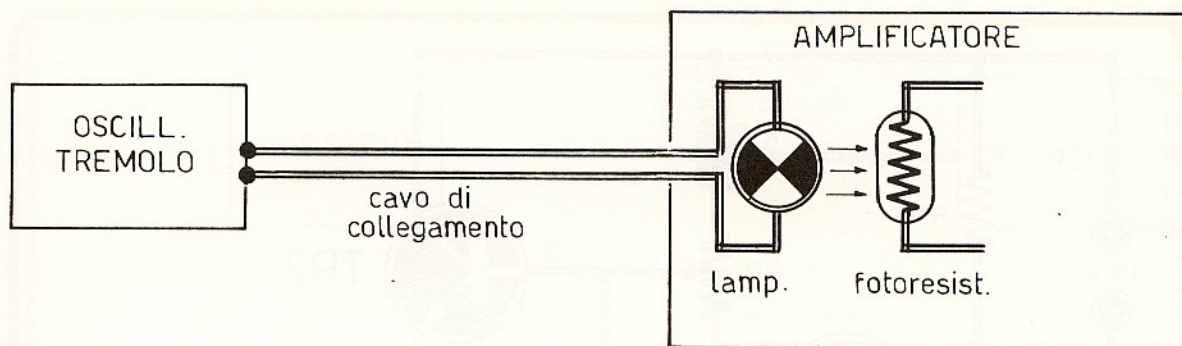


Fig. 1 - In questo semplice schema è dimostrato il principio di funzionamento del generatore di tremolo. L'oscillatore provoca delle variazioni luminose per mezzo di una lampadina ad incandescenza. Queste variazioni vengono captate da una fotoreistenza che le invia, sotto forma di variazioni di tensione all'amplificatore di bassa frequenza, più precisamente al circuito di accoppiamento fra il primo e il secondo stadio dell'amplificatore.

tutti gli esecutori di musica aderirono prontamente a questi tipi di apparati elettronici; un po' per una certa e naturale diffidenza per le cose nuove, un po' per il prezzo eccessivamente elevato, relativamente al valore intrinseco dei componenti elettronici, di tutti questi nuovi apparati. Molti, infatti, preferiscono autocostruirsi questi confortevoli strumenti elettronici, perché adottando il sistema del «faccio tutto da me» si possono raggiungere due scopi precisi: la minima spesa e un effetto originale, molto diverso da quello imposto dagli apparati di produzione industriale.

## DUE CONCETTI DIVERSI

Il progetto del generatore di tremolo, presentato in queste pagine, pur risultando molto funzionale, è stato concepito all'insegna della semplicità.

A che cosa serve questo apparato? Il suo scopo consiste nel conferire alle note della chitarra o dell'organo una particolare modulazione, che si rivela utile soprattutto durante l'esecuzione di canzoni lente e melodiche.

Prima di iniziare la presentazione del circuito del generatore di tremolo, riteniamo necessaria una precisazione tecnica, in grado di dissipare certi dubbi che possono essere erroneamente insorti nella mente di qualche lettore.

Capita molto spesso di sentir confondere il concetto dell'effetto di tremolo con quello dell'effetto di vibrato, quasi che si possano ritenere scambiabili i ruoli, facendo intendere che tra i due diversi «effetti» qualche punto in comune esiste; ma essi sono sostanzialmente diversi. Il vibrato, infatti, modula la frequenza della nota emessa. Il tremolo, invece, modula l'ampiezza della nota. E questi fenomeni di modu-

lazione sono quasi analoghi a quelli che avvengono nei processi di trasmissioni radiofoniche in modulazione di frequenza, cioè in FM, e in modulazione di ampiezza, cioè in AM.

In entrambi i casi la modulazione è ottenuta per mezzo di un oscillatore ausiliario, il quale genera una frequenza di 5-8 Hz, non udibile, inviandola ad un apposito circuito miscelatore che provvede a creare l'effetto voluto.

Nel nostro progetto l'oscillatore è stato realizzato con un transistor unigiunzione, in funzione di oscillatore a rilassamento, mentre per il miscelatore si è fatto uso di una fotoreistenza comandata da una lampadina.

Ma lasciamo da parte ogni altra considerazione tecnica di carattere generico o specifico e passiamo senz'altro all'analisi del circuito elettrico del generatore di tremolo.

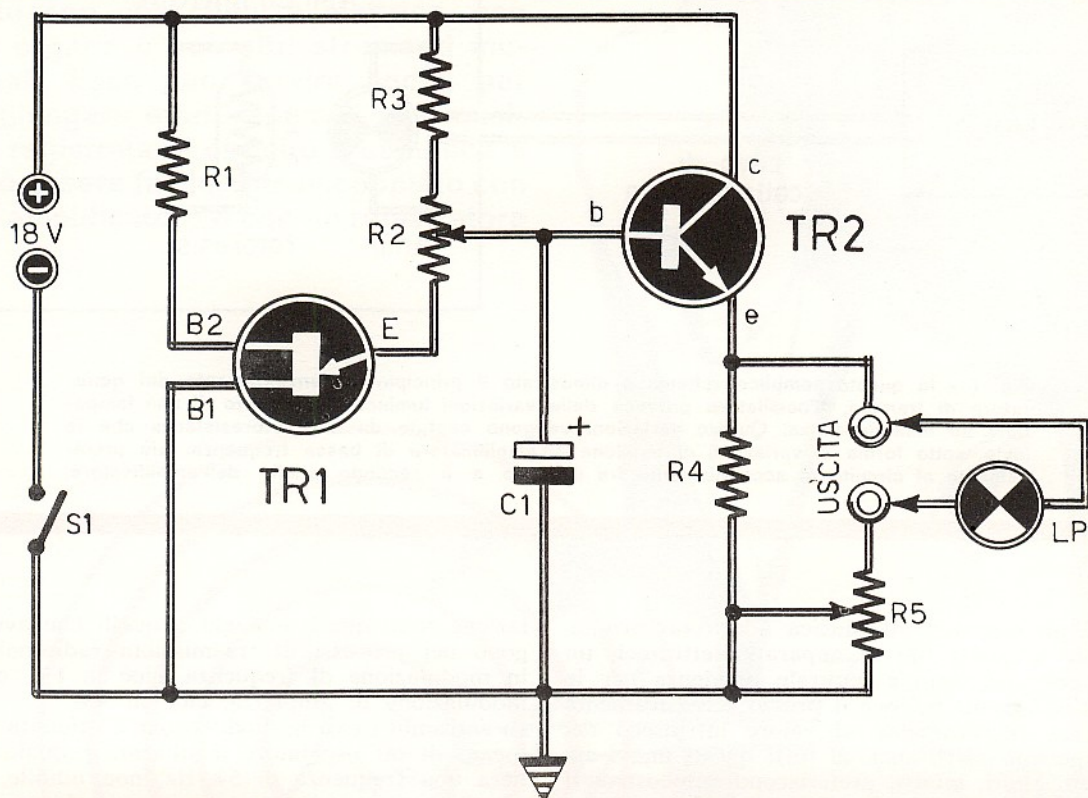
## REGOLAZIONE DEL RITMO

Abbiamo avuto già modo, in altre occasioni, di soffermarci sul funzionamento del transistor unigiunzione montato in circuito oscillatore. Per tale motivo ci limiteremo a ricordare, solo brevemente, che le oscillazioni utili ai nostri scopi vengono generate dai processi di carica e di scarica del condensatore elettrolitico C1; le oscillazioni sono comandate dal transistor TR1 (figura 2).

Il potenziometro R2 ha lo scopo di variare la costante di tempo di carica del condensatore elettrolitico C1 e, conseguentemente, la frequenza di oscillazione del circuito. Usando altre parole, si può dire che al potenziometro R2 è conferito il compito di regolare il ritmo.

Il potenziometro R2 è di tipo a variazione lineare ed il suo valore è quello di 10.000 ohm. Esso è collegato in serie alla resistenza R3, che ha il valore di 15.000 ohm.





## COMPONENTI

### Condensatori

C1 = 5  $\mu$ F - 50 V. (elettrolitico)

### Resistenze

R1 = 220 ohm

R2 = 10.000 ohm (potenz. reg. del ritmo)

R3 = 15.000 ohm

R4 = 470 ohm

R5 = 1.000 ohm (potenz. reg. d'ampiezza)

### Varie

TR1 = 2N2646

TR2 = 2N497 (2N2297 - 2N1711)

LP = lampada ad incandesc. (24 V - 40 mA)

S1 = interruttore

Fig. 2 - Il transistor unigiunzione TR1 produce le oscillazioni; il transistor TR2 le amplifica in modo da pilotare un carico costituito da una lampadina ad incandescenza. La tensione di alimentazione è di 18 V continui.

## ONDA A DENTI DI SEGA

Dall'emittore del transistor unigiunzione TR1 il segnale prelevato assume una forma che assomiglia molto a quella dell'onda a denti di sega. Tale segnale viene inviato alla base del transistor TR2, che è un NPN di tipo 2N497, oppure 2N2297 o 2N1711. Al transistor TR2 è affidato il compito di separare il carico, rappresentato dalla lampadina LP, dal circuito oscillatore, in modo da non influenzare la frequenza dell'oscillazione.

Il transistor TR2 è montato in un circuito con collettore comune o, come si suol dire, in uno stadio a «emitter follower». Dunque, il transistor TR2, contrariamente a quanto avviene di solito, presenta l'uscita sull'emittore, anziché sul collettore. Questa particolare configurazione elettrica del transistor, presenta il vantaggio di un'impedenza di entrata molto elevata e di una resistenza di uscita molto bassa. Ecco perché si è voluto montare in questo modo il transistor TR2; per non caricare troppo il transistor unigiunzione TR1 che, altrimenti, potrebbe smettere di oscillare. Ma l'uscita di emittore del transistor TR2 serve anche per poter pilotare senza eccessiva fatica il notevole carico rappresentato da una lampadina ad incandescenza.

## REGOLATORE DI PROFONDITA' DI MODULAZIONE

L'intensità luminosa della lampadina LP può essere regolata tramite il potenziometro R5 che



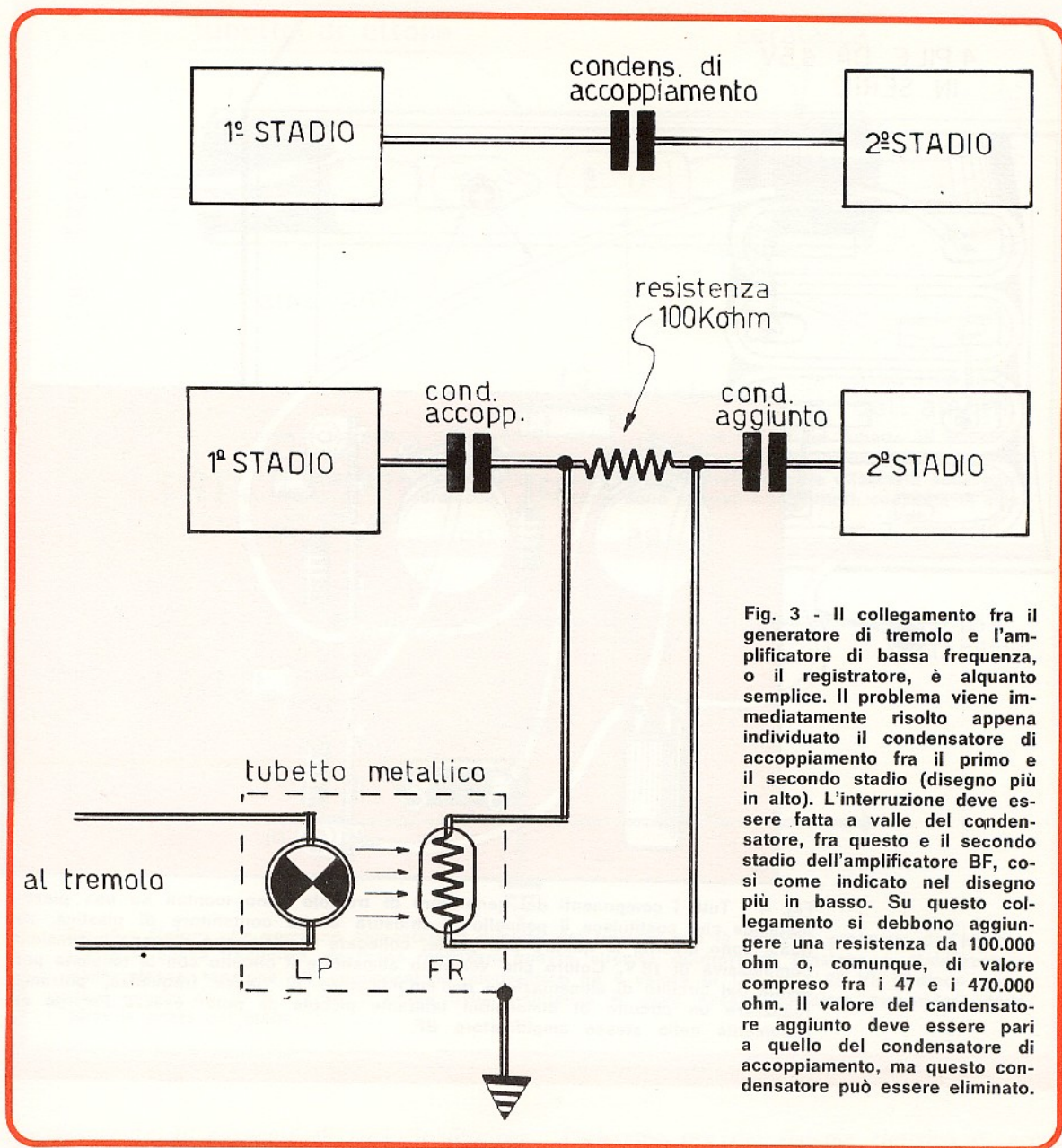


Fig. 3 - Il collegamento fra il generatore di tremolo e l'amplificatore di bassa frequenza, o il registratore, è alquanto semplice. Il problema viene immediatamente risolto appena individuato il condensatore di accoppiamento fra il primo e il secondo stadio (disegno più in alto). L'interruzione deve essere fatta a valle del condensatore, fra questo e il secondo stadio dell'amplificatore BF, così come indicato nel disegno più in basso. Su questo collegamento si debbono aggiungere una resistenza da 100.000 ohm o, comunque, di valore compreso fra i 47 e i 470.000 ohm. Il valore del condensatore aggiunto deve essere pari a quello del condensatore di accoppiamento, ma questo condensatore può essere eliminato.

si comporta proprio come un elemento regolatore della profondità di modulazione. La luce «pulsante», prodotta dal circuito di figura 2, viene inviata su una fotoresistenza, secondo lo schema elettrico di figura 1, il quale interpreta completamente il principio di funzionamento del nostro tremolo elettronico.

Nello schema di figura 1, infatti, sono appena accennati gli elementi fondamentali che permettono di ottenere l'effetto di tremolo. Il primo elemento è rappresentato dall'oscillatore, cioè dall'apparato generatore di tremolo, il cui sche-

ma è riportato in figura 2; il secondo elemento è rappresentato dalla lampadina, che costituisce il carico del circuito di uscita del progetto di figura 2. Le variazioni di intensità luminosa vengono risentite dalla fotoresistenza che, a sua volta, invia i segnali all'amplificatore di bassa frequenza; più precisamente nel punto in cui esiste l'accoppiamento elettronico fra il primo e il secondo stadio dell'amplificatore BF. Questo sistema di collegamento, viene interpretato dallo schema teorico riportato in figura 3. In questo disegno, in alto, viene ricordato il collegamento



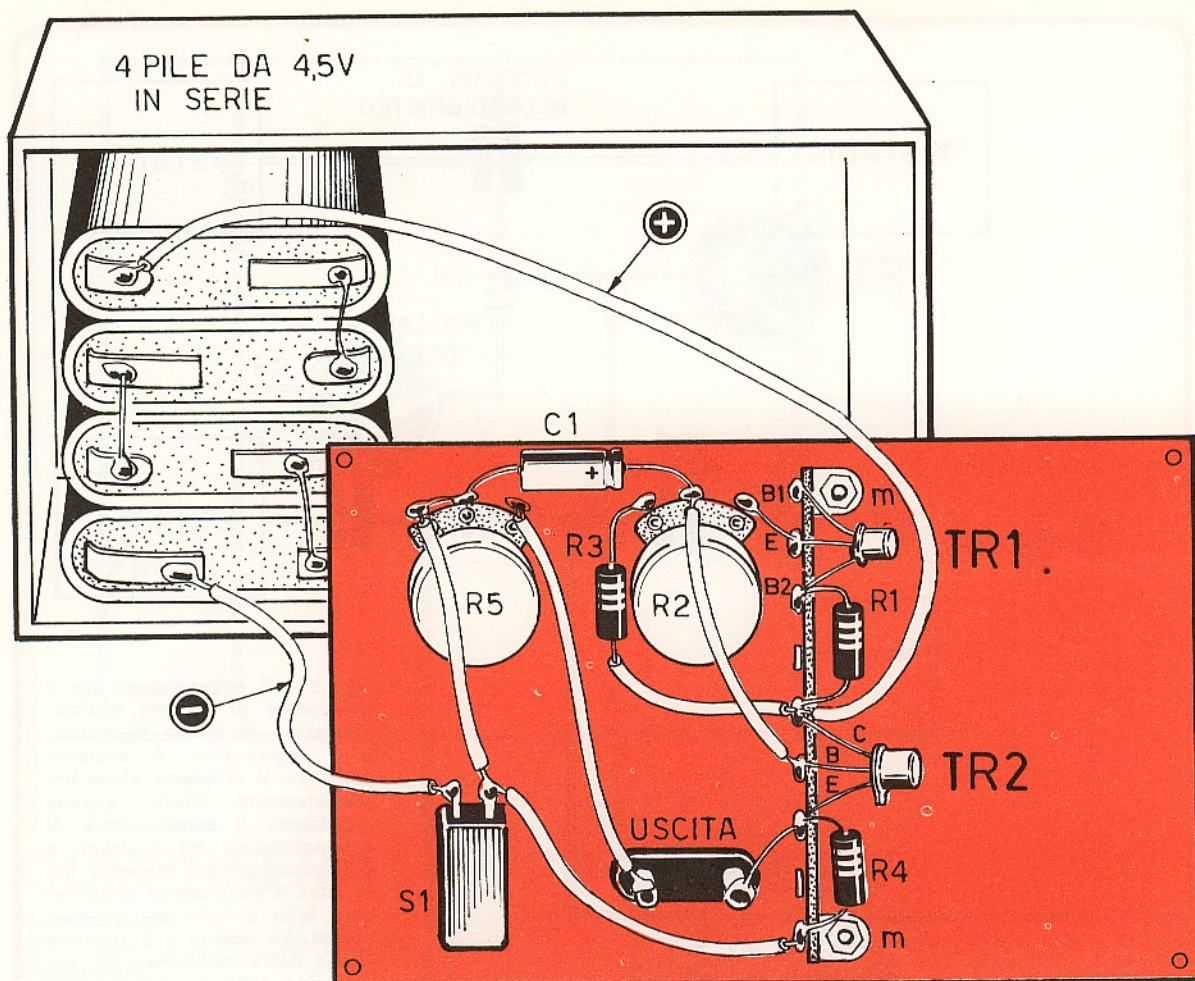


Fig. 4 - Tutti i componenti del generatore di tremolo sono montati su una piastra metallica che costituisce il pannello di chiusura di un contenitore di plastica, nel quale sono inserite le quattro pile piatte, collegate in serie, che erogano la tensione complessiva di 18 V. Coloro che vorranno alimentare il circuito con la tensione prelevata dal circuito di alimentazione dell'amplificatore di bassa frequenza, potranno realizzare un circuito di dimensioni talmente piccole da poter essere inserito direttamente nello stesso amplificatore BF.

fra il primo e il secondo stadio dell'amplificatore BF, tramite un condensatore di accoppiamento; nella parte più bassa del disegno, invece, è riportata la variante necessaria per accoppiare il generatore di tremolo con l'amplificatore BF.

La luce « pulsante » provoca delle variazioni resistive della fotoresistenza FR; questa è collegata, in parallelo, ad una resistenza di opportuno valore, di cui parleremo più dettagliatamente nel prosieguo dell'articolo.

Le variazioni resistive della fotoresistenza FR sono presenti anche sulla resistenza inserita nel circuito di accoppiamento fra il primo e il secondo stadio dell'amplificatore BF. Queste va-

riazioni modulano l'ampiezza del segnale che passa attraverso il circuito di accoppiamento dei due stadi. Più precisamente, quando la lampadina è spenta, o quasi spenta, la fotoresistenza presenta il suo massimo valore di impedenza, che è dell'ordine di alcuni megaohm; in tali condizioni, il segnale, costretto ad attraversare la resistenza addizionale, collegata in parallelo alla fotoresistenza, a causa del valore relativamente elevato di quest'ultima, viene più o meno fortemente attenuato. Al contrario, quando la lampadina è accesa, la resistenza della fotoresistenza FR diminuisce di molto (in alcuni tipi di fotoresistenze si raggiungono addirittura le poche centinaia di ohm), così da costituire



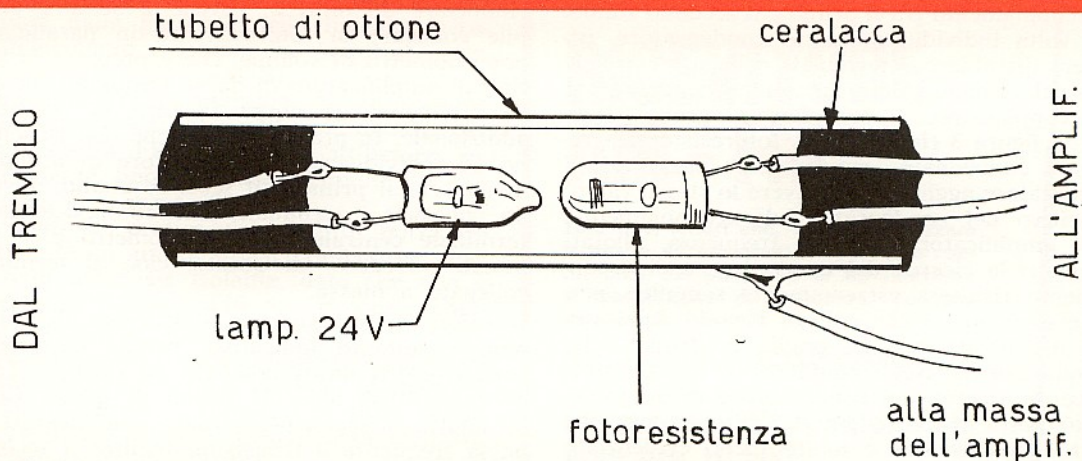


Fig. - Chi non riuscisse a trovare un cilindretto di ottone, potrà servirsi di un tubetto di alluminio di quelli usati in farmaceutica in qualità di contenitori di medicinali. Il tubetto dovrà essere annerito nella parte interna e la lampada ad incandescenza dovrà risultare perfettamente affacciata sulla parte sensibile della fotoresistenza. La ceralacca, nella quale sono affogati i conduttori, consente di chiudere ermeticamente il tubetto.

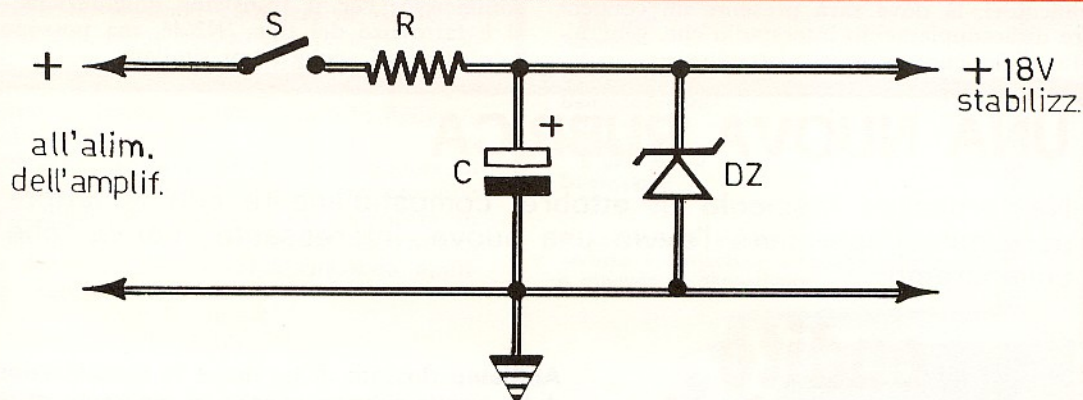


Fig. 6 - Coloro che vorranno alimentare il circuito del tremolo con la tensione prelevata dall'alimentatore di bassa frequenza, dovranno realizzare questo circuito riduttore di tensione e stabilizzatore della stessa tensione. Il condensatore elettrolitico ha il valore di  $100 \mu\text{F} - 25 \text{V}$ ; il diodo zener deve essere da  $18 \text{V} - 1 \text{W}$ . Il valore della resistenza  $R$  deve essere calcolato servendosi della formula citata nel testo.

praticamente un elemento di cortocircuito per il segnale che, in tal modo, può raggiungere il secondo stadio senza subire alcuna attenuazione. E' ovvio che, per sfruttare completamente ogni possibilità di questo sistema di modulazione, è necessario rachiudere la lampadina e la fotoresistenza, sistemate l'una di fronte all'altra, dentro un tubetto metallico, possibilmente verniciato in nero nella parte interna. La parte metallica di questo tubetto deve essere collegata con la massa dell'amplificatore, così da impedire l'insorgere di eventuali ronzii. Il tubetto metallico impedisce ogni possibile dispersione della tenue luce della lampadina e non permette alla luce ambientale di influenzare la fotoresistenza.

Parleremo ora del sistema elettrico di accoppiamento fra il generatore di tremolo e l'amplificatore di bassa frequenza, anticipando fin d'ora la notizia che, con il nostro progetto, può essere indifferentemente utilizzato un amplificatore di bassa frequenza a valvole oppure un amplificatore BF a transistor.

#### ACCOUPLAMENTO CON L'AMPLIFICATORE

La modifica da apportare all'amplificatore di bassa frequenza, allo scopo di introdurre in esso l'effetto di tremolo, si riduce a ben poca cosa. Come abbiamo già avuto modo di ricordare, il sistema di collegamento del tremolo con l'amplificatore BF è rappresentato in figura 3. In



pratica si tratta di andare alla ricerca, nel circuito dell'amplificatore BF, del condensatore di accoppiamento tra il primo e il secondo stadio. Una volta individuato questo condensatore, occorrerà dissaldare il terminale collegato con l'entrata del secondo stadio. In serie al condensatore di accoppiamento si collegherà il gruppo indicato in figura 3 (lampadina - fotoresistenza - resistenza addizionale - condensatore aggiunto). Il condensatore aggiunto deve avere lo stesso valore capacitivo del condensatore di accoppiamento. Negli amplificatori di bassa frequenza, pilotati a valvole, la ricerca del condensatore di accoppiamento risulterà estremamente semplice, perché esso è quello che collega l'anodo della valvola di entrata con la griglia controllo della seconda valvola. Negli amplificatori a transistor, invece, la ricerca del condensatore di accoppiamento potrà risultare più difficoltosa, dato che questo condensatore è molto meno evidenziato ed anche perché esso, in molti casi, non esiste affatto. Non esiste, in pratica, in quegli amplificatori nei quali i primi due transistor sono accoppiati in corrente continua, cioè senza condensatore. In questo caso la modifica dovrà essere apportata a valle dei primi due stadi amplificatori, là dove sarà presente un condensatore di accoppiamento interstadio che, generalmente, è un condensatore elettrolitico.

Coloro che non riusciranno a localizzare alcun condensatore di accoppiamento, non dovranno rinunciare all'impresa, perché è sempre possibile collegare la fotoresistenza in parallelo al potenziometro di volume, che è presente in ogni tipo di amplificatore di bassa frequenza; in questo caso non si dovrà inserire la resistenza addizionale. In pratica, coloro che non riusciranno ad individuare il condensatore di accoppiamento, fra il primo e il secondo stadio, dovranno collegare i terminali della fotoresistenza al terminale centrale del potenziometro e al terminale «freddo» di questo, cioè al terminale collegato a massa.

Il valore della resistenza addizionale di 100.000 ohm è soltanto indicativo, perché esso potrà variare entro limiti notevoli, ad esempio fra i 47 e i 470.000 ohm. Il primo di questi valori si adatta maggiormente agli amplificatori di bassa frequenza a transistor, mentre il secondo è più adatto per gli amplificatori a valvole.

### COSTRUZIONE

Tutti i componenti necessari per la realizzazione del tremolo sono facilmente reperibili in commercio. Per il transistor unigiunzione TR1 si è fatto uso del tipo 2N2646, ma possono essere utilizzati anche i tipi similari.

## UNA NUOVA RUBRICA

Nel prossimo fascicolo di ottobre, compatibilmente con le lettere pervenute, prenderà l'avvio una nuova, interessante rubrica, che chiameremo:

**Vendite  
PAcquisti  
Permute**

**IL SERVIZIO  
È  
COMPLETAMENTE  
GRATUITO**

Abbiamo rinviato di un mese la pubblicazione della nuova rubrica perché al momento di andare in macchina il numero delle lettere pervenute non è stato ritenuto sufficiente per iniziare la rubrica con un notevole interesse per i lettori. L'appuntamento è dunque fissato per ottobre.

Vogliamo ancora ricordare che di questa rubrica potranno avvalersi tutti quei lettori che sentiranno la necessità di offrire in vendita, ad altri lettori, componenti o apparati elettronici, oppure coloro che vorranno rendere pubblica una richiesta di acquisto od un'offerta di permuta.

La Rivista non assumerà alcuna responsabilità su eventuali contestazioni che potessero insorgere fra i signori lettori e sulla natura o veridicità del testo pubblicato. In ogni caso non verranno accettati e, ovviamente, pubblicati, annunci di carattere pubblicitario.

Coloro che vorranno servirsi della nuova rubrica, dovranno contenere il testo nei limiti di 40 parole, scrivendo molto chiaramente (possibilmente in stampatello).



L'individuazione dei terminali del transistor TR1 è facilitata dalla presenza della linguetta ricavata sull'involucro e situata fra l'emittore (terminale centrale) e la base B2.

La lampadina è rappresentata da un comune «pisello» da 24 V - 40 ÷ 50 mA, mentre per la fotoresistenza FR è possibile utilizzare, indifferentemente, uno qualsiasi dei molti tipi esistenti oggi in commercio.

La realizzazione pratica del circuito potrà essere ottenuta in un qualsiasi contenitore, metallico o di materiale isolante, dato che non è assolutamente indispensabile una rigorosa schermatura elettromagnetica del circuito.

In figura 4 abbiamo riportato il piano costruttivo del nostro progetto. Come si vede, la maggior parte dei componenti è applicata sulla faccia posteriore di un pannello metallico di chiusura di un contenitore di plastica.

### ALIMENTAZIONE

L'alimentazione del generatore di tremolo è ottenuta per mezzo di quattro pile piatte, da 4,5 V ciascuna, collegate in serie tra di loro, in modo da ottenere la tensione complessiva di 18 V. Le quattro pile, come si può notare nel disegno di figura 4, sono inserite dentro il contenitore di plastica.

Realizzando il circuito rappresentato in figura 6, sarà possibile alimentare il tremolo con la tensione prelevata direttamente dall'amplificatore di bassa frequenza. Indicando con V la tensione di alimentazione dell'amplificatore, misurata in volt, e chiamando R la resistenza di caduta, misurata in ohm, questa verrà calcolata applicando la seguente formula:

$$R = \frac{(V - 18)}{3} \times 100$$

Realizzando il circuito di figura 6 la corrente assorbita ammonta complessivamente a 30 mA, mentre quella assorbita dal solo circuito del generatore di tremolo è di 20 mA.

Ricorrendo a questo sistema di alimentazione sarà possibile inserire addirittura il circuito elettronico del tremolo dentro l'amplificatore di bassa frequenza, purché esso venga montato su una basetta di piccole dimensioni. Questa soluzione tecnica permette di conferire al sistema di amplificazione una certa compattezza e un aspetto più elegante.

A conclusione di quanto finora detto vogliamo raccomandare ai lettori di non tenere molto lunghi i fili conduttori che collegano la fotoresistenza con l'amplificatore di bassa frequenza, tenendo conto che un'eccessiva lunghezza dei conduttori potrebbe essere causa di ronzio.

Coloro che non potranno rinunciare alla eccessiva lunghezza dei conduttori, dovranno servirsi di cavetto schermato, a due conduttori interni, collegando a massa la calza metallica.

Per l'ascolto della nostra microtrasmettente ultrasensibile occorre un

## RICEVITORE AM - FM

Tutti quei lettori che, volendo realizzare la nostra microtrasmettente, fossero condizionati dal possesso di un ricevitore a modulazione di frequenza, possono acquistare il nostro

**SOLID STATE POCKET RADIO**

**al prezzo d'occasione di  
sole lire 10.500.**

### CARATTERISTICHE

Ricezione in AM:

530 - 1625 KHz

Ricezione in FM:

88 - 108 MHz

Potenza d'uscita:

0,5 watt

Antenna:

interna in ferrite per AM - esterna a 5 elementi per FM

Semiconduttori:

9 transistor + 7 diodi

Alimentazione:

a pila a 9 V

Dimensioni:

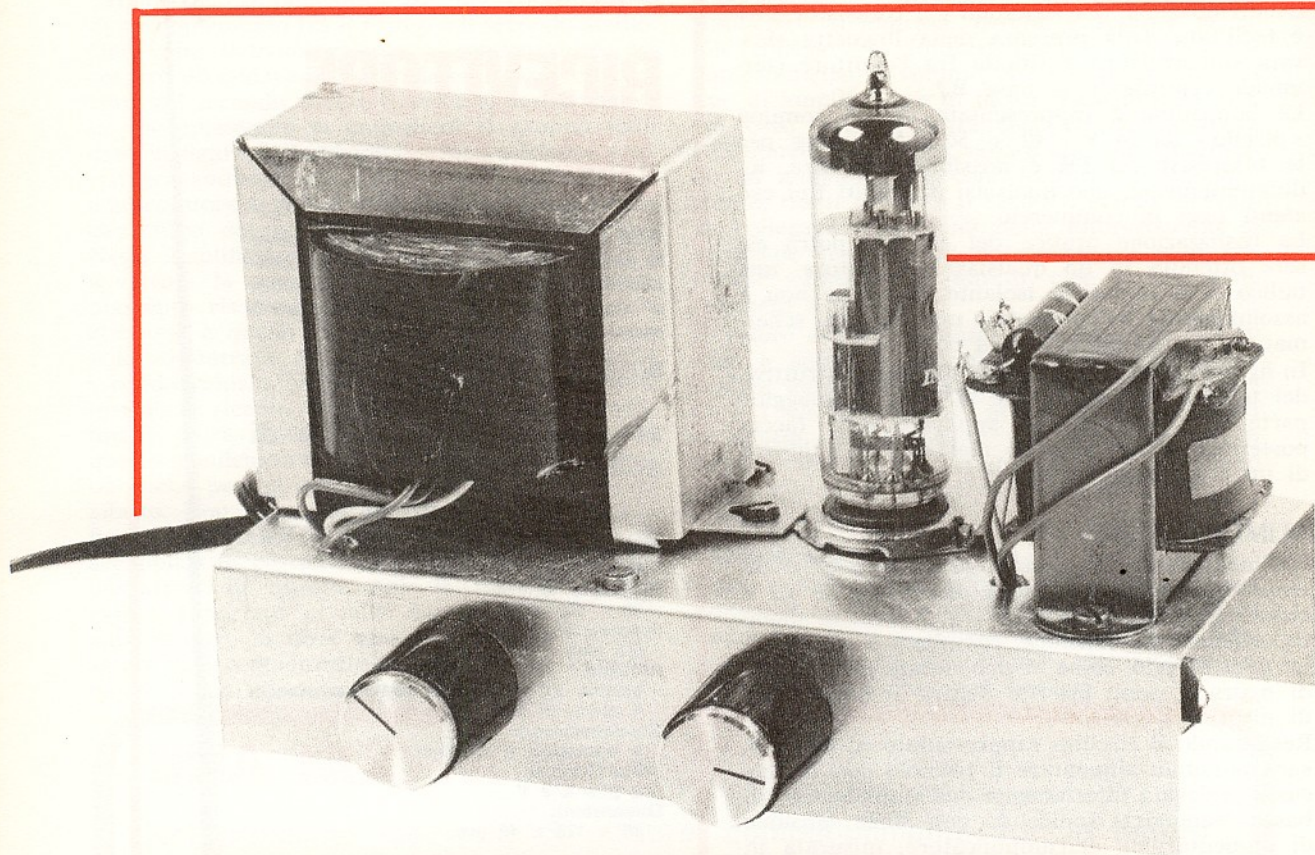
75 x 125 x 40 mm.

Il ricevitore è munito di cinturino di sicurezza e auricolare. L'ascolto principale è ottenuto in altoparlante.



Le richieste debbono essere fatte inviando anticipatamente l'importo, a mezzo vaglia o c.c.p. n. 3/26482, intestato a: ELETTRONICA PRATICA - 20125 MILANO - Via Zuretti, 52.





## AMPLIFICATORE BF CON ECL86

La notevole versatilità di questo apparato permette di accoppiarlo, indifferentemente, con un amplificatore a valvole o con un amplificatore a transistor. La potenza di uscita si aggira intorno ai 4 W, con una riproduzione sonora di ottima qualità.

**Q**uesto amplificatore di bassa frequenza serve per l'accoppiamento con un giradischi e con i microfoni di tipo piezoelettrico. Il circuito è pilotato da una valvola doppia, cioè da un triodo-pentodo preamplificatore e finale BF. Pur trattandosi di un progetto assolutamente classico, questo amplificatore di bassa frequenza è munito di un controllo di tonalità che agisce

in controeazione, mantenendo un buon livello di riproduzione sonora ad alta fedeltà. L'uso della valvola elettronica, permettendo la realizzazione di un apparato di sicuro e durevole funzionamento, vuol essere un motivo di studio e di applicazione pratica della radiotecnica più tradizionale, perché la valvola elettronica è nata prima del transistor e perché la valvola permette di comprendere meglio il funziona-



## **COSTRUITELO PER ASCOLTARE I VOSTRI DISCHI, O PER PARLARE E CANTARE DAVANTI AL MICROFONO.**

mento di uno stadio amplificatore e del transistor.

### **CIRCUITO DI ENTRATA**

Il segnale, proveniente dai giradischi o dal microfono piezoelettrico, viene applicato, tramite il condensatore di accoppiamento C1, alla griglia controllo della sezione triodica della valvola V1. La tensione caratteristica del segnale di entrata è misurabile sui terminali estremi del potenziometro R1. Il cursore di questo potenziometro permette di inviare all'amplificatore il segnale nella dose voluta. Il potenziometro R1, dunque, funge da elemento di controllo del volume sonoro dell'amplificatore.

La sezione triodica della valvola V1 è polarizzata per mezzo della resistenza R3 e del condensatore elettrolitico C2. Sul catodo del triodo è applicata la tensione di controreazione prelevata dall'avvolgimento secondario del trasformatore di uscita T1. Ma questa tensione di controreazione non proviene direttamente dall'avvolgimento secondario del trasformatore di uscita, bensì da una rete resistivo-capacitiva, nella quale è inserito anche un potenziometro (R9), che rappresenta l'elemento di controllo di tonalità dello amplificatore. Questo elemento costituisce anche l'originalità del circuito.

E' ovvio che, per far funzionare esattamente il circuito di controreazione, occorre che questo sia collegato con uno dei due terminali dello avvolgimento secondario del trasformatore e tale collegamento non deve essere fatto a caso. Infatti, effettuando un collegamento errato, l'amplificatore entra in oscillazione e sull'altoparlante si ode un fischio acuto. In questo caso basta invertire il collegamento della rete di controreazione sull'avvolgimento secondario del trasformatore d'uscita per mettere le cose a posto.

### **AMPLIFICATORE FINALE**

Il segnale preamplificato, uscente dall'anodo della sezione triodica della valvola V1, viene applicato, tramite il condensatore di accoppiamento C3 e la resistenza R6, alla griglia controllo della valvola V1, cioè alla griglia controllo della sezione pentodo. Questa seconda parte della valvola V1 è polarizzata per mezzo della resistenza R5 e del condensatore elettrolitico C4.

La resistenza R7, che ha un valore relativamente elevato, permette di mettere in fuga, a massa, quegli elettroni che, durante il tragitto fra il catodo e l'anodo, vengono a condensarsi sulla

griglia controllo del pentodo. Se questi elettroni non venissero eliminati, la valvola si troverebbe ben presto in condizione di non funzionare più. Il segnale amplificato, uscente dalla placca del pentodo, è pronto per pilotare l'avvolgimento primario del trasformatore di uscita T1. Questo avvolgimento funge da elemento di carico anodico del pentodo. Esso permette inoltre di trasferire sull'avvolgimento secondario la potenza elettrica erogata dalla valvola, abbassandone la tensione ed elevando la corrente.

Per poter sottoporre alle necessarie sollecitazioni meccaniche il cono dell'altoparlante, occorre che attraverso la bobina mobile scorra una corrente di notevole intensità, in grado di generare un notevole campo elettromagnetico.

### **ALIMENTATORE**

Trattandosi di un amplificatore a valvola, è ovvio che l'alimentazione venga derivata dalla rete-luce, perché le pile normali non sarebbero in grado di fornire la potenza elettrica necessaria per l'alimentazione della valvola V1.

Il trasformatore di alimentazione T2 deve essere dotato di un avvolgimento primario adatto per la tensione di 220 V. Gli avvolgimenti secondari sono due: quello necessario per l'alimentazione dei circuiti anodici e quello che serve ad alimentare il circuito di accensione della valvola V1.

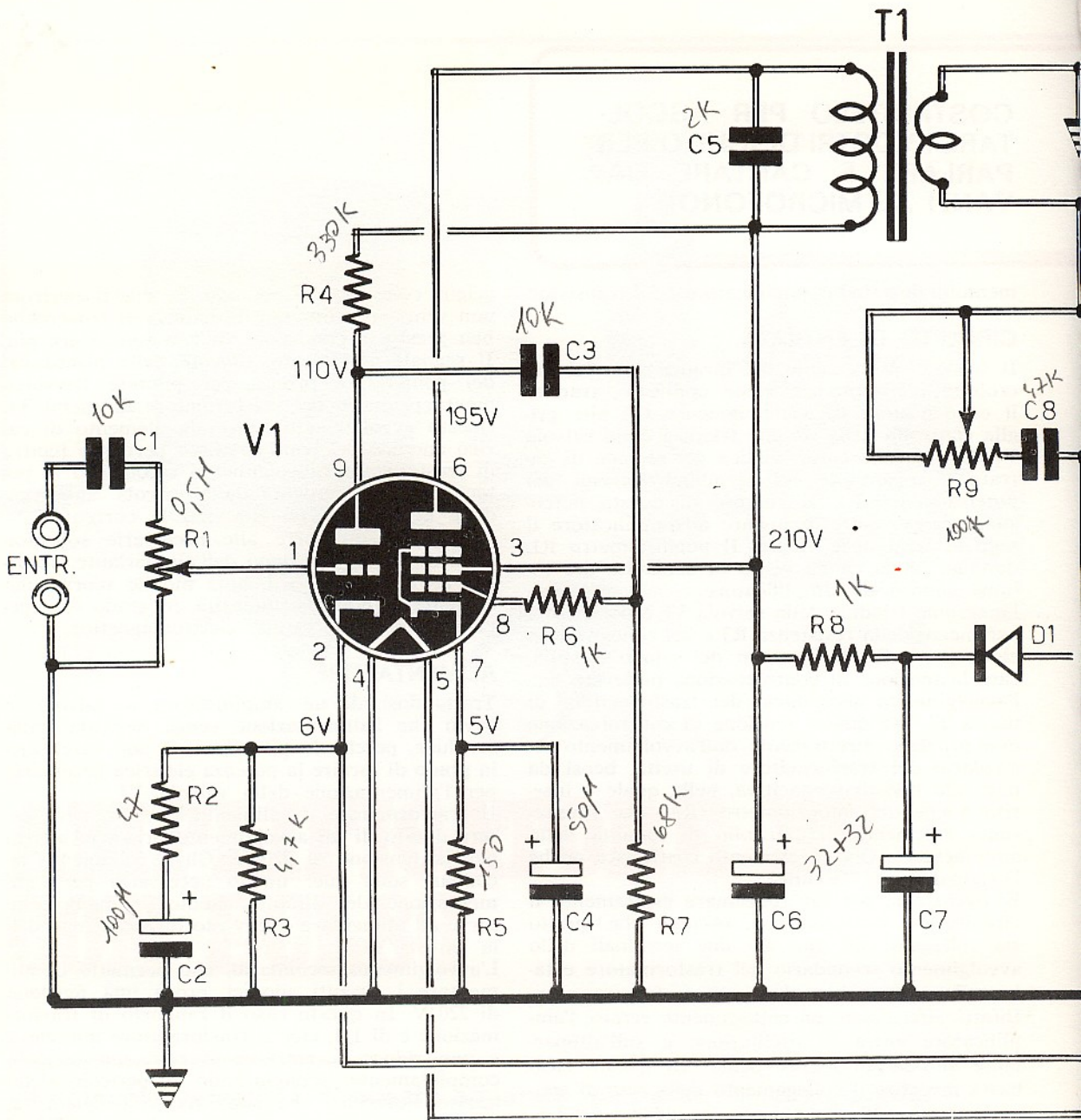
L'avvolgimento secondario, che permette di alimentare i circuiti anodici, eroga una tensione di 220 V. In questo caso il rapporto di trasformazione è di 1/1, cioè il trasformatore non eleva e non riduce la tensione di rete, ma la isola completamente, scongiurando il pericolo delle scosse elettriche, che sono molto frequenti e, talvolta, pericolose, quando si fa uso di un autotrasformatore.

L'avvolgimento secondario a 6,3 V, del trasformatore di alimentazione T2, permette di mantenere acceso l'unico filamento di cui è munita la valvola doppia V1.

L'interruttore S1, che è incorporato con il potenziometro di controllo del volume sonoro R1, permette di aprire e chiudere il circuito di alimentazione dell'amplificatore. Esso rappresenta quindi l'interruttore generale dell'apparato.

L'avvolgimento primario del trasformatore di alimentazione T2, adatto per la sola tensione alternata di 220 V, permette di evitare l'uso del cambiotensione e di semplificare notevolmente il circuito di alimentazione.





## COMPONENTI

### Condensatori

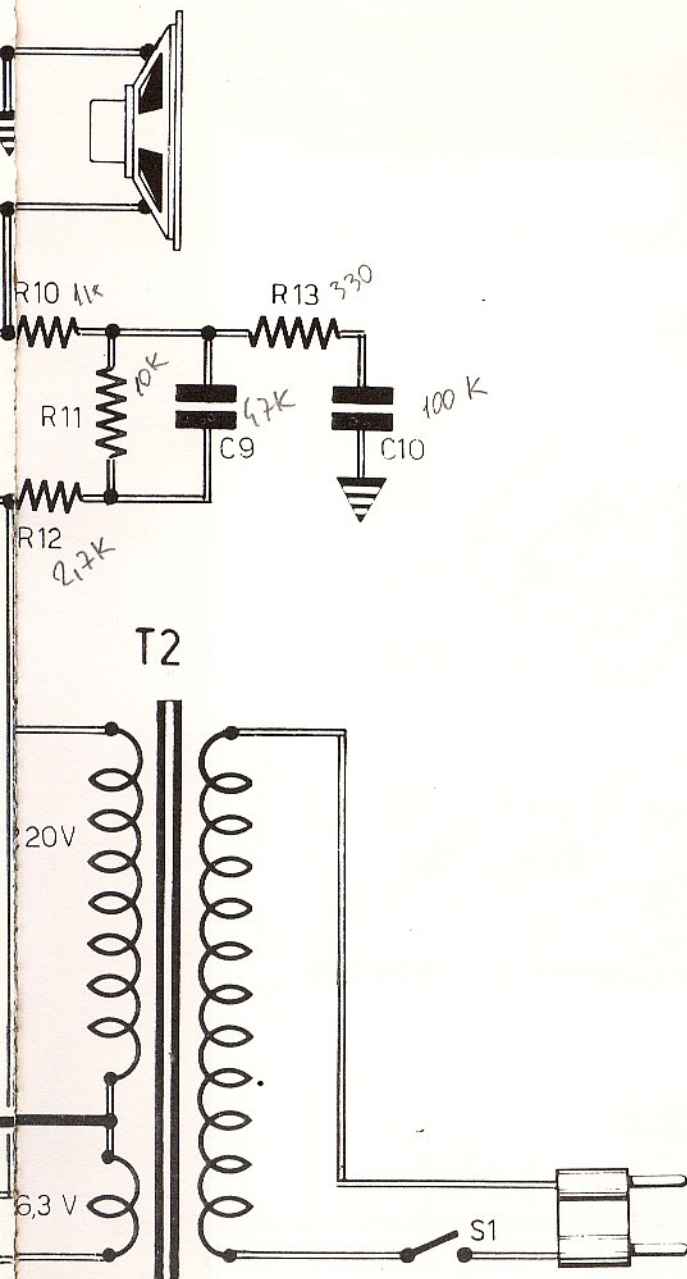
C1	=	10.000 pF
C2	=	100 µF - 25 VI. (elettrolitico)
C3	=	10.000 pF
C4	=	50 µF - 25 VI. (elettrolitico)
C5	=	2.000 pF
C6	=	36 µF - 300 VI. (elettrolitico)

C7	=	36 µF - 300 VI. (elettrolitico)
C8	=	47.000 pF - (vedi testo)
C9	=	47.000 pF
C10	=	100.000 pF

### Resistenze

R1	=	500.000 ohm (potenz. a variab. log.)
R2	=	47 ohm
R3	=	4.700 ohm
R4	=	330.000 ohm
R5	=	150 ohm - 1 W
R6	=	1.000 ohm
R7	=	680.000 ohm





- R8 = 1.000 ohm - 1 W
- R9 = 100.000 ohm
- R10 = 1.000 ohm
- R11 = 10.000 ohm
- R12 = 2.700 ohm
- R13 = 330 ohm

- Varie
- V1 = ECL86
- T1 = Trasn. d'uscita (4 W - 5.000 ohm)
- T2 = trasf. d'alimentaz. (vedi testo)
- D1 = diodo raddrizzatore al silicio
- D2 = interrutt. incorpor. con R1

Fig. 1 - L'originalità del progetto di questo amplificatore di bassa frequenza consiste nel controllo manuale di tonalità, che risulta inserito in una rete di controreazione fra l'avvolgimento secondario del trasformatore di uscita e il catodo della prima sezione triodica preamplificatrice della valvola.

La tensione alternata di 220 V, presente sull'avvolgimento secondario del trasformatore T2, deve essere raddrizzata e livellata, cioè trasformata in tensione continua, perché solo questo tipo di tensione è adatto ad alimentare i circuiti anodici della valvola.

Il diodo D1, che è di tipo al silicio, provvede a raddrizzare la tensione alternata, trasformandola in una tensione unidirezionale pulsante. La cellula di filtro, composta dalla resistenza R8 e dai condensatori elettrolitici C6-C7, per i quali viene usato un unico condensatore elettrolitico doppio, provvede al livellamento della tensione pulsante presente a valle del diodo raddrizzatore D1.

Per quanto riguarda il trasformatore d'uscita T1, questo deve avere una potenza di 4 W; l'impedenza dell'avvolgimento primario è di 5.000 ohm. L'impedenza dell'avvolgimento secondario deve essere, ovviamente, dello stesso valore della bobina mobile dell'altoparlante perché, altrimenti, si verificherebbero fenomeni di distorsione. Nel caso in cui venga utilizzato un trasformatore con avvolgimento secondario di 8 ohm di impedenza e, ovviamente, un altoparlante con bobina mobile di 8 ohm di impedenza, il condensatore C8 deve assumere il valore di 15.000 pF; questo condensatore dovrà invece assumere il valore di 47.000 pF nel caso in cui le impedenze della bobina mobile dell'altoparlante e dell'avvolgimento secondario del trasformatore d'uscita T1 abbiano il valore di 4,6 ohm.

Si tenga presente che il diodo al silicio D1 è un componente semiconduttore, munito di polarità. Esso deve quindi essere inserito nel circuito in un determinato modo, quello chiaramente indicato nel disegno relativo al piano di cablaggio di fig. 2. Analoga considerazione si estende ai condensatori elettrolitici, che sono anch'essi dei componenti polarizzati, muniti di terminale positivo e terminale negativo, così come chiaramente indicato nello schema elettrico di fig. 1 e in quello pratico di fig. 2.

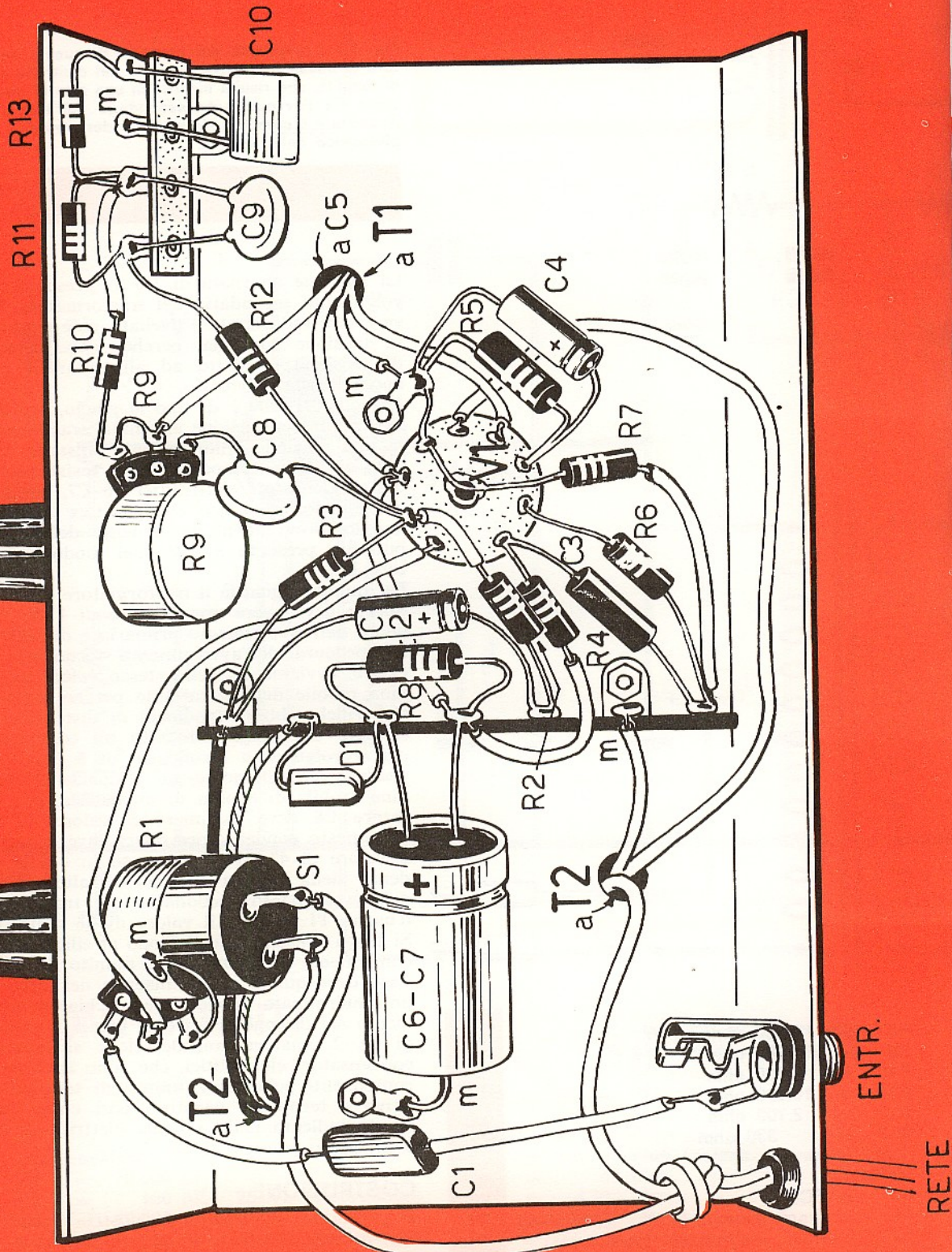
## COSTRUZIONE

Il prototipo, realizzato nei nostri laboratori e ampiamente illustrato in queste pagine, è stato montato su un piccolo telaio metallico delle dimensioni di 7 x 15 cm. Il telaio metallico è ne-



VOLUME

TONO



ENTR.

RETE



Fig. 2 - Un telaio metallico, delle dimensioni di 7x15 cm., è sufficiente per contenere tutti i componenti elettronici dell'amplificatore di bassa frequenza, fatta eccezione per l'altoparlante, il quale verrà applicato nella parte posteriore di un pannello di un qualsiasi contenitore.

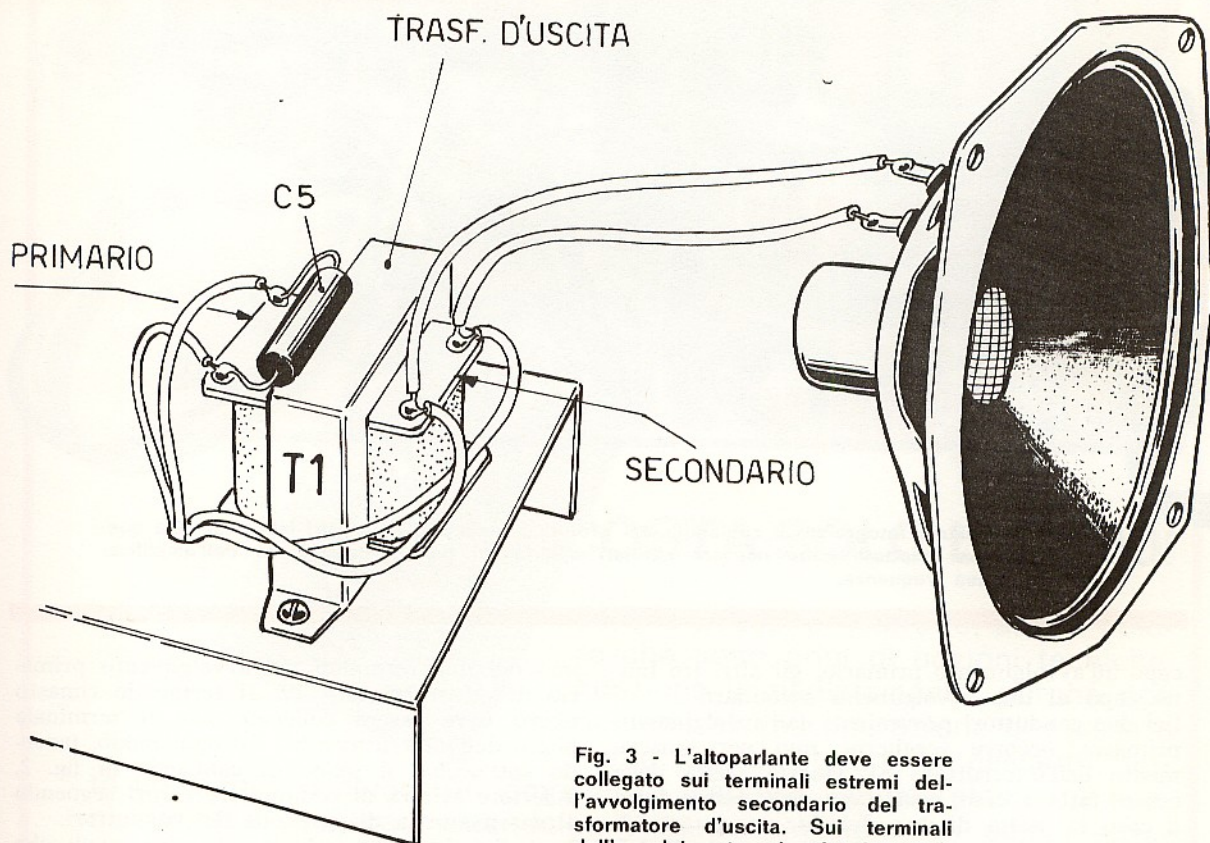


Fig. 3 - L'altoparlante deve essere collegato sui terminali estremi dell'avvolgimento secondario del trasformatore d'uscita. Sui terminali dell'avvolgimento primario viene collegato il condensatore C5, così come chiaramente indicato nel disegno.

cessario perché, pur fungendo da supporto del circuito, compone il circuito di massa dell'amplificatore. Inoltre esso serve come elemento di schermo elettromagnetico.

Osservando il piano di cablaggio rappresentato in fig. 2, si può notare che sull'estrema sinistra è stato composto il circuito di alimentazione; sulla parte destra del telaio è stato invece realizzato il circuito amplificatore pilotato dalla valvola V1.

Sulla parte superiore del telaio metallico sono presenti tre soli elementi: la valvola elettronica e i due trasformatori, quello di uscita T1 e

quello di alimentazione T2. Tutti gli altri componenti, fatta eccezione per l'altoparlante, sono montati nella parte di sotto del telaio metallico. Sulla parte anteriore di questo sono presenti i due soli comandi manuali del circuito: quello di volume e di tonalità; l'interruttore generale S1 è incorporato con il comando di volume. Sulla parte posteriore è presente la presa jack, nella quale si applica lo spinotto collegato al cavetto proveniente dal pick-up del giradischi o dal microfono piezoelettrico.

Dal trasformatore di alimentazione T2 fuoriescono cinque fili conduttori; due di questi fanno



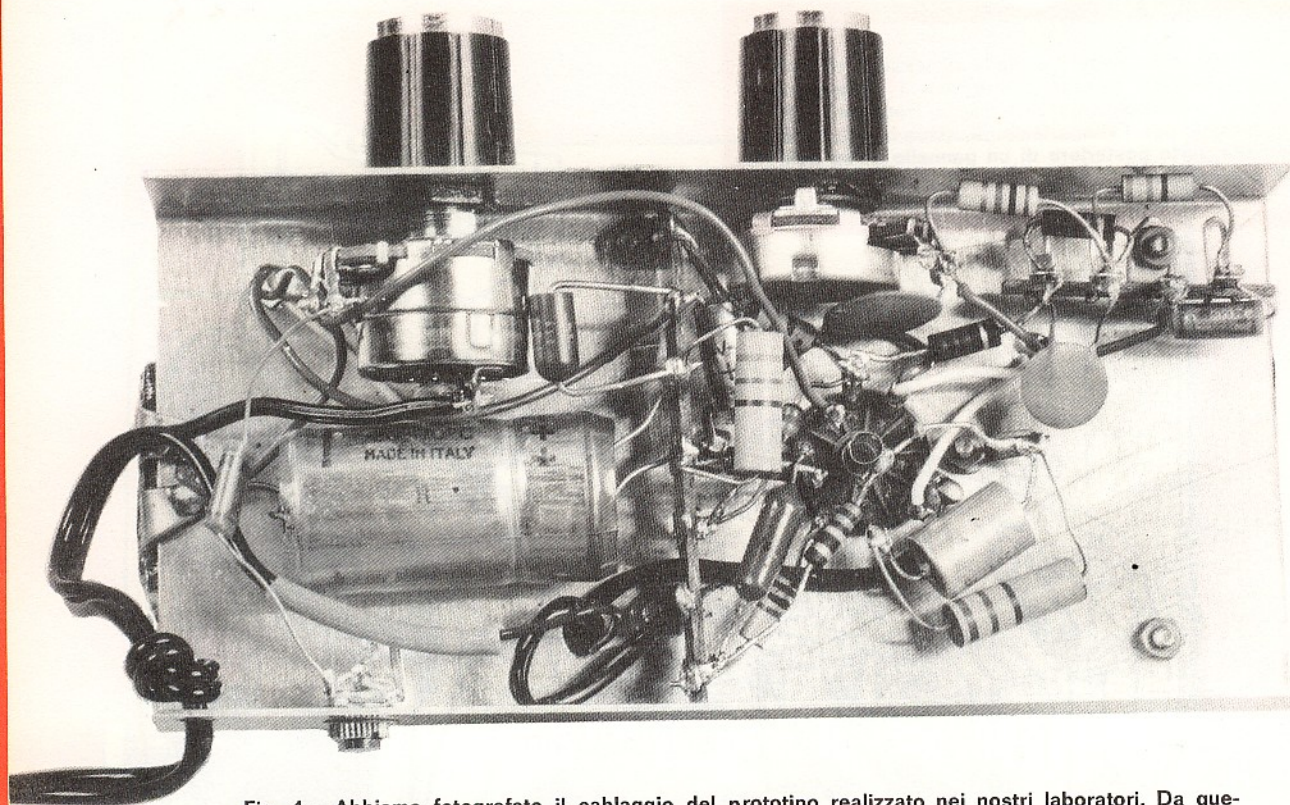


Fig. 4 - Abbiamo fotografato il cablaggio del prototipo realizzato nei nostri laboratori. Da questa immagine il lettore potrà ricavare ulteriori chiarimenti per la costruzione dell'amplificatore di bassa frequenza.

capo all'avvolgimento primario; gli altri tre fanno capo ai due avvolgimenti secondari.

Dei due conduttori provenienti dall'avvolgimento primario, occorre sceglierne uno per l'inserimento dell'interruttore S1. Questa scelta deve essere fatta a caso, così come deve essere fatta a caso la scelta di uno dei due conduttori di rete che raggiungono uno dei due terminali dell'interruttore S1.

Riassumendo, possiamo dire che uno dei due terminali del cordone di alimentazione deve essere collegato ad un terminale dell'interruttore S1; l'altro terminale del cordone di alimentazione deve essere collegato direttamente con

uno dei due terminali dell'avvolgimento primario del trasformatore T2. Il terminale rimasto libero deve essere collegato con il terminale libero dell'interruttore S1. Ad ogni modo, tenendo sott'occhio il piano di cablaggio di fig. 2, il lettore eviterà di commettere errori seguendo attentamente la disposizione dei conduttori.

I piedini 4-5 della valvola V1 sono quelli che fanno capo ai terminali del filamento; uno di questi due piedini deve essere collegato a massa, unitamente al cilindretto metallico presente nella parte centrale dello zoccolo portavalvola; anche il conduttore di massa, proveniente dall'avvolgimento secondario del trasformatore T2, deve essere saldato sul telaio metallico.

Le due morsettiere, da noi utilizzate nella realizzazione dell'amplificatore, permettono di semplificare il piano di cablaggio, concedendo all'apparato le peculiari caratteristiche di semplicità, compattezza e rigidità.

A lavoro ultimato l'amplificatore dovrà funzionare subito, perché esso non richiede alcuna operazione di messa a punto o taratura. Soltanto nel caso in cui si dovesse ascoltare un fischio acuto, come abbiamo già detto, occorrerà invertire il collegamento della rete di controreazione sull'avvolgimento secondario del trasformatore d'uscita.

**ABBO  
NA  
TEVI**





La micro-  
trasmittente  
ultrasensibile  
con circuito  
integrato e  
potenza di  
50 mW  
input!

## UNA SCATOLA DI MONTAGGIO MIRACOLOSA!

**COSTA SOLO L. 5.600!**

Tutti la possono costruire, anche coloro che sono privi di nozioni tecniche. Funziona immediatamente, perché non richiede alcuna operazione di messa a punto. Se occultata in un cassetto, sotto un mobile o dentro un lampadario, capterà... indiscretamente suoni, rumori e voci, trasmettendoli a distanza e rendendoli udibili attraverso un ricevitore radio a modulazione di frequenza, anche di tipo portatile.

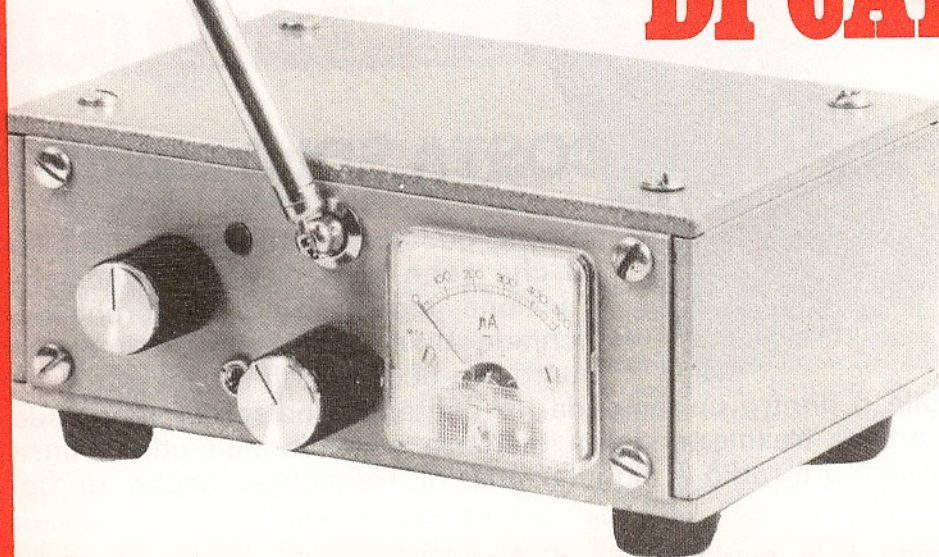
- L'emissione è in modulazione di frequenza, sulla gamma degli 80-110 MHz.
- La portata, senza antenna, supera il migliaio di metri.
- Le dimensioni sono talmente ridotte che il circuito, completo di pila e microfono, occupa poco più della metà di un pacchetto di sigarette.
- L'elevato rendimento del circuito consente un'autonomia di 200 ore circa.

Le richieste debbono essere fatte inviando anticipatamente l'importo di L. 5.600 a mezzo vaglia o c.c.p. n. 3/26482 intestato a: ELETTRONICA PRATICA - 20125 MILANO - Via Zuretti, 52.





# MONITOR E MISURATORE DI CAMPO



Due strumenti in uno e due diverse possibilità, per i nostri lettori, per controllare, ascoltandole in cuffia, le proprie trasmissioni e per tarare le bobine dei trasmettitori controllandone, altresì, il potere di irraggiamento dell'antenna.

**I**l monitor è un apparato che permette di controllare, ascoltandole in cuffia, le proprie radiotrasmissioni. L'ascolto in cuffia è necessario, perché isola un poco le proprie orecchie dalla voce, dai rumori ambientali ed evita, inoltre, l'effetto Larsen. L'utilità di questo controllo risulta evidente quando si pensi, soprattutto, alla regolazione del livello di modulazione di un apparato trasmettitore.

Il misuratore di campo, invece, serve per la taratura delle bobine e dell'antenna e per la regolazione di quest'ultima. Questa taratura è molto importante, perché un'antenna che irradia bene assicura collegamenti perfetti. Quando il nostro strumento viene usato in funzione di monitor, esso si comporta come un vero



e proprio ricevitore radio a diodo, non di emittenti deboli o lontane, ovviamente.

Abbiamo già detto che l'utilità del monitor è risentita nel processo di regolazione del livello di modulazione. Infatti, è molto importante, allo scopo di migliorare il più possibile le emissioni radiofoniche, modulare al 100% l'alta frequenza con un segnale di bassa frequenza proveniente da un amplificatore di potenza almeno pari a quella dell'alta frequenza erogata dal trasmettitore.

Una modulazione insufficiente ridurrebbe, in pratica, la portata effettiva del trasmettitore, mentre una modulazione eccessiva renderebbe il segnale notevolmente distorto e, di conseguenza, incomprensibile.

Per raggiungere un valore esatto di modulazione, basta regolare il volume del modulatore fino a che, attraverso un monitor, si ascolti un segnale, che sia il più forte possibile, privo di distorsioni. Servendosi dell'apparecchio in veste di misuratore di campo, il nostro strumento si rivelerà utilissimo per la taratura dei circuiti accordati di un trasmettitore, permettendo di valutare il preciso accordo corrispondente con la massima deviazione dell'indice dello strumento.

## CIRCUITO TEORICO

La prima parte del progetto del monitor e misuratore di campo, rappresentato in figura 1, è composta da un circuito di sintonia del tutto simile a quelli presenti nei circuiti di entrata dei ricevitori radio. Il segnale di alta frequenza, infatti, viene captato dall'antenna ed inviato all'avvolgimento primario della bobina di sintonia, contrassegnata con i terminali 3-4. Dall'avvolgimento primario il segnale si trasferisce in quello secondario, contrassegnato con i terminali 1-2, per il fenomeno dell'induzione elettromagnetica. Questo secondo avvolgimento della bobina di sintonia L1 compone, assieme al condensatore variabile C1, il circuito di sintonia. Il diodo al germanio D1, collegato a valle del circuito di sintonia, rivela i segnali captati dal-

l'antenna, mentre il condensatore C2 provvede a livellarli. Entrando nel transistor TR1, attraverso la base, il segnale di bassa frequenza viene sottoposto ad un processo di amplificazione. Questo transistor, assieme al transistor TR2, compone il circuito amplificatore e quello di misura.

L'amplificatore è montato nella classica configurazione Darlington, che permette di ottenere un elevato guadagno e, in virtù della presenza della resistenza R1, collegata con l'emittore di TR2, anche un valore di impedenza di entrata sufficientemente elevato, in modo da non sovraccaricare il circuito risonante.

Sul circuito di collettore del transistor TR2 è stato inserito il milliamperometro mA, da 0,5 mA fondo-scala, le cui indicazioni risulteranno proporzionali alla quantità di alta frequenza presente all'entrata del circuito.

In parallelo al milliamperometro è stato inserito un trimmer potenziometrico, cioè una resistenza variabile, che serve per la taratura dello strumento e dovrà essere regolato in modo da non permettere all'indice del milliamperometro di raggiungere il fondo-scala; sempre in parallelo al milliamperometro è collegato anche il condensatore elettrolitico C4, che ha lo scopo di eliminare eventuali picchi di modulazione sui terminali dello strumento.

Per mezzo del potenziometro R1, che regola l'intensità del segnale di uscita, cioè il volume dei suoni ascoltati attraverso la cuffia, quando il circuito funziona da monitor, è prevista l'unica uscita del circuito. Su questa verrà applicata una cuffia con impedenza di valore compreso fra i 100 e i 500 ohm.

L'alimentazione del circuito è ottenuta con una pila piatta di 4,5 V.

## COSTRUZIONE DELLA BOBINA

Per realizzare la bobina L1 si dovranno avvolgere, su di un supporto, provvisto di nucleo di ferrite con diametro di 8 mm, 13 spire di filo di rame smaltato del diametro di 0,3 mm, di-

**Ricordatevi il nostro indirizzo**

**ELETRONICA  
PRATICA**

**Via Zuretti, 52 - 20125 Milano**



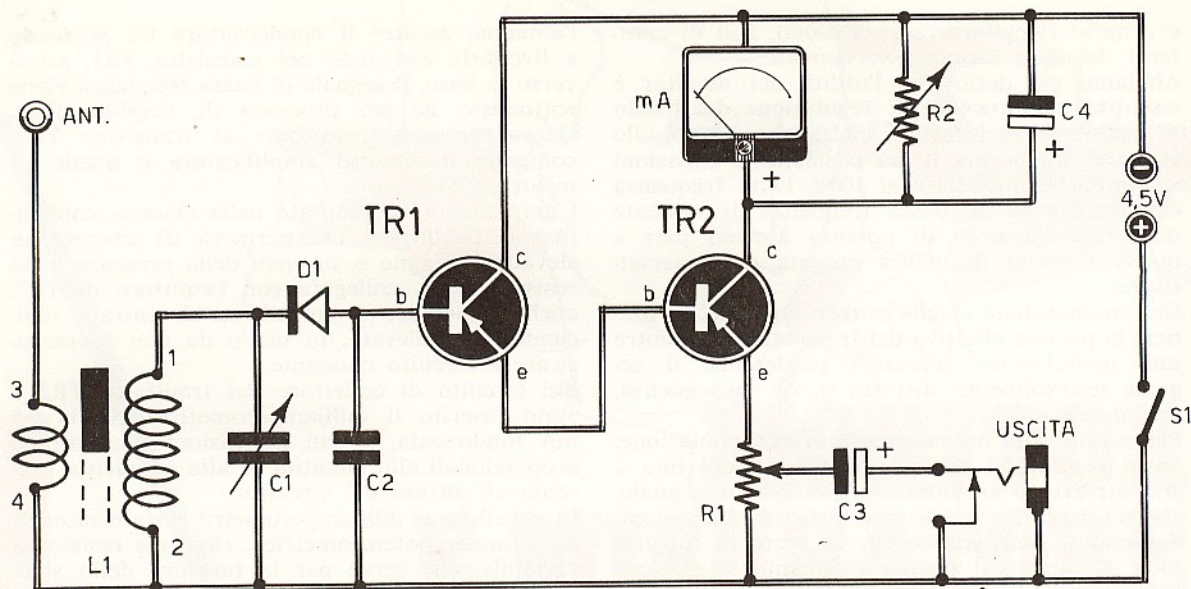


Fig. 1 - Il potenziometro R1 permette di regolare il volume sonoro delle ricezioni in cuffia quando lo strumento vien fatto funzionare in veste di monitor. Il trimmer potenziometrico R2 serve per tarare il milliamperometro. Si fa presente che il misuratore di campo, essendo dotato di notevole amplificazione, è adatto per il controllo di radiotelefoni di piccola potenza.

## COMPONENTI

### Condensatori

- C1 = 10 pF (variabile)
- C2 = 2.000 pF
- C3 = 10  $\mu$ F - 6 V. (elettrolitico)
- C4 = 5  $\mu$ F - 6 V. (elettrolitico)

### Resistenze

- R1 = 100 ohm (potenz. a variat. log.)
- R2 = 5.000 ohm (semifissa)

### Transistor

- TR1 = AC126
- TR2 = AC128

### Varie

- mA = milliamperometro (0,5 mA fondo-scala)
- D1 = diodo al germanio
- CUFFIA = 100 - 500 ohm
- S1 = interruttore incorpor. con R1
- PILA = 4,5 V
- L1 = bobina sintonia (vedi testo)

stanziare fra di loro di 1 mm. Queste spire comporranno l'avvolgimento secondario della bobina L1. Per la realizzazione dell'avvolgimento primario, cioè dell'avvolgimento di antenna, si dovranno avvolgere, intercalandole fra le spire dell'avvolgimento secondario, tre spire dello stesso tipo di filo, a partire dal lato massa, così come chiaramente indicato in figura 3.

Nel timore di non essere stati molto precisi nell'esposizione dei dati costruttivi della bobina L1, vogliamo precisare che, nel citare il diametro di 8 mm, si è fatto riferimento al diametro esterno del supporto di polistirolo della bobina stessa. Il diametro del nucleo di ferrite non rappresenta un dato critico e sarà, ovviamente, quello necessario ad assicurare una certa rigidità della ferrite stessa nella parte interna del supporto.

## REALIZZAZIONE PRATICA

In sede di realizzazione pratica del progetto occorrerà tener presente che esso è destinato a lavorare alla frequenza di 27 MHz. Occorrerà quindi, almeno per quel che riguarda la parte ad alta frequenza, far uso di componenti elettronici di ottima qualità, senza lesinare sulla spesa complessiva dell'apparato.

L'antenna potrà essere di tipo comune, a stilo, telescopica, tenendo conto che la sua lunghezza

non costituisce un dato critico, poiché l'apparecchio non deve sintonizzarsi con emittenti lontane più di qualche metro.

Il condensatore variabile C1, che ha il valore di 10 pF, deve essere di ottima qualità, con isolamento ceramico.

Il nucleo di ferrite della bobina L1 deve essere adatto per « lavorare » almeno fino alla frequenza di 50 MHz. A tale scopo occorrerà ricordarsi che in commercio esistono ottimi nuclei di ferrite, adatti a funzionare sulla gamma delle VHF, mentre altri tipi di nuclei di ferrite presentano un rendimento accettabile fino alla frequenza di 2-5 MHz.



Per quanto riguarda i collegamenti, occorrerà tenere presente che questi debbono essere molto corti. Anche le saldature debbono essere effettuate a regola d'arte, soprattutto nel settore dell'alta frequenza.

Nello stadio di bassa frequenza i collegamenti non assumono un aspetto critico, anche se è consigliabile non esagerare con la lunghezza. Ma questa parte dell'apparecchio può essere agevolmente realizzata su di una piastrina di materiale isolante, sulla quale si può comporre un piccolo circuito stampato; la piastrina troverà facilmente posto dentro il contenitore dello strumento.

Il piano di cablaggio del monitor e misuratore

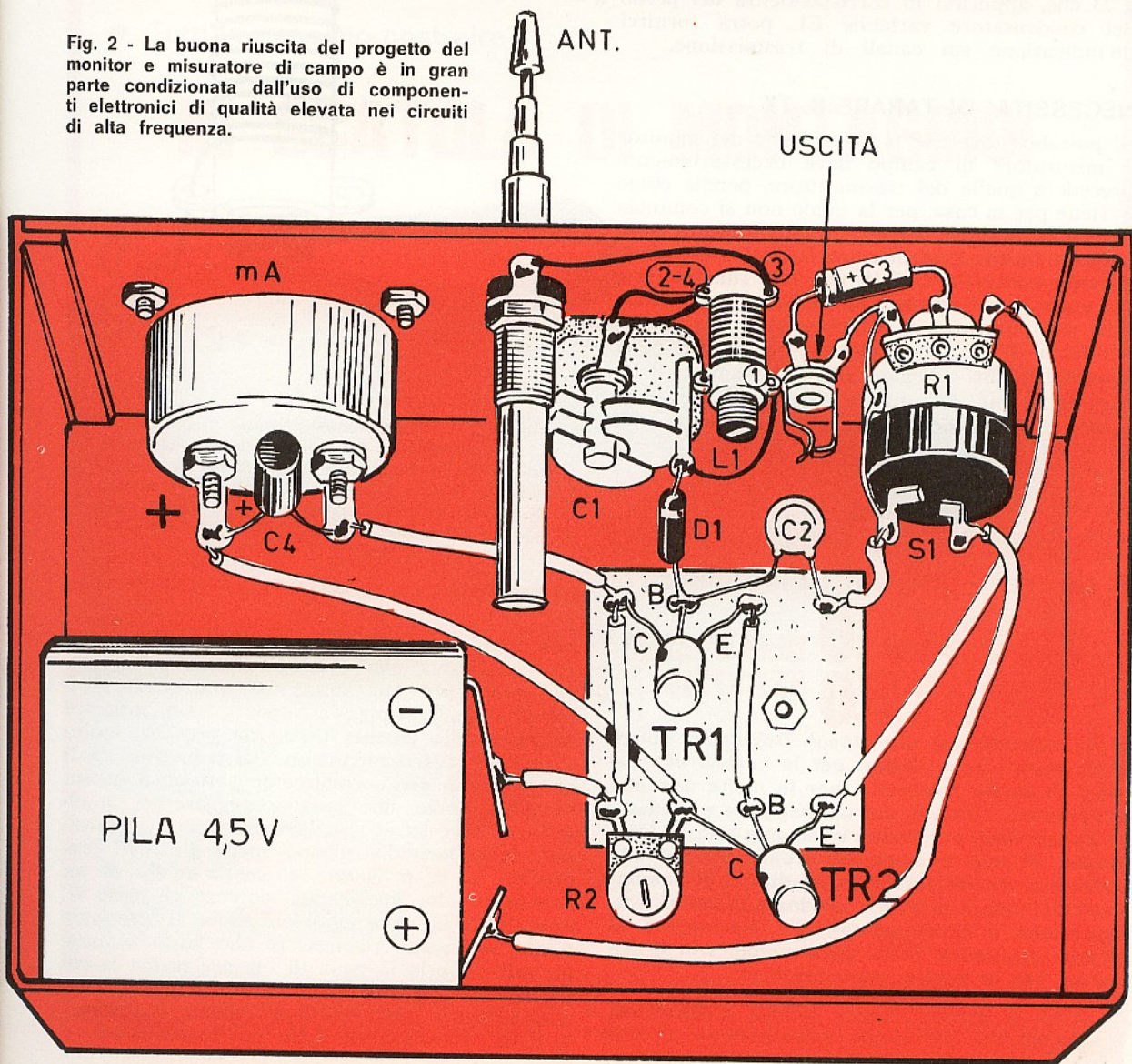
di campo può essere effettuato seguendo il disegno di figura 2.

## USO DELLO STRUMENTO

Come abbiamo già detto nella nostra prolusione, il monitor e misuratore di campo serve per controllare, in cuffia, le proprie trasmissioni e per controllare l'irradiazione dell'antenna e la taratura delle bobine.

Essendo dotato di una notevole amplificazione, il nostro apparecchio potrà essere adottato per il controllo di radiotelefoni di piccola potenza, anche se esso è adatto per funzionare con trasmettitori di notevole potenza. In questo secon-

Fig. 2 - La buona riuscita del progetto del monitor e misuratore di campo è in gran parte condizionata dall'uso di componenti elettronici di qualità elevata nei circuiti di alta frequenza.





do caso occorre far rientrare parzialmente, o anche totalmente, l'antenna a stilo. Allo scopo di raggiungere una taratura molto precisa del trasmettitore, il nostro strumento potrà essere usato ad una certa distanza da questo. E questa distanza dovrà essere tanto maggiore quanto maggiore è la potenza del trasmettitore.

Si tenga presente che con questo strumento è anche possibile ottenere una taratura su tutti i 23 canali della Citizen's Band. A tale scopo occorre munirsi di un radiotelefono dotato di questi canali ed occorrerà regolare il condensatore variabile C1 a metà corsa agendo, successivamente, sul nucleo di ferrite della bobina L1, fino a sintonizzare il nostro apparecchio sul canale centrale. Ottenuta tale condizione risulterà facile preparare una scala graduata da 1 a 23 che, applicata in corrispondenza del perno del condensatore variabile C1, potrà fornirci un'indicazione sui canali di trasmissione.

### NECESSITA' DI TARARE IL TX

Si potrebbe dire che la costruzione del monitor e misuratore di campo deve necessariamente precedere quella del trasmettitore, perché come avviene per la casa, per la quale non si comincia mai la costruzione dal tetto, così in questo caso, sarebbe inutile costruire un trasmettitore della potenza nominale di 5 W per non riuscire, poi, in pratica, per mancanza di strumenti adatti alla sua taratura, a «spremergli» che poche centinaia di mW, così da riuscire a malapena a stabilire un collegamento con l'amico della casa di fronte. Ma questa, per molti, potrebbe essere una situazione abbastanza accettabile. In-

### Il successo ottenuto dalla rubrica

## IL NOSTRO MAGAZZINO AL VOSTRO SERVIZIO

è da considerarsi strepitoso! Dobbiamo quindi ringraziare i nostri lettori per le cortesi espressioni di elogio rivolteci e per le molte adesioni accordateci. Tuttavia, per un maggiore snellimento del servizio, preghiamo vivamente tutti gli interessati di non trasmetterci ordini inferiori alle 3.000 lire. Anche perché le spedizioni di componenti del valore di poche centinaia di lire ci sottopongono a spese postali che ammontano al doppio del valore reale della merce, con grave danno per la nostra organizzazione.

LA DIREZIONE

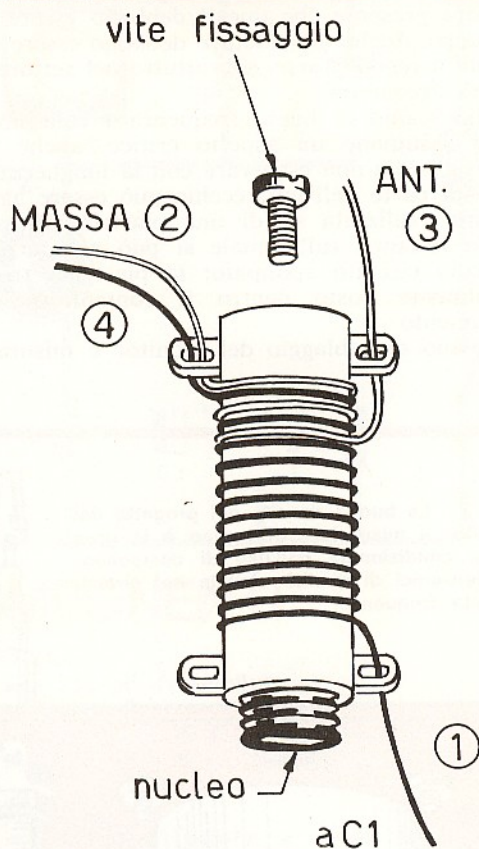


Fig. 3 - L'avvolgimento primario della bobina L1 è composto di tre sole spire avvolte fra le spire dell'avvolgimento secondario, a partire dal lato massa. Il nucleo di ferrite deve essere di buona qualità, adatto per funzionare sulla gamma delle alte frequenze, fino alle VHF.

fatti non si deve dimenticare che, con apparati transistorizzati, che sono poi quelli più comunemente usati nella banda CB, una taratura effettuata male, senza strumenti, non influisce soltanto sulla portata utile, ma provoca, molto spesso, un surriscaldamento dei transistor finali che, essendo già normalmente sottoposti ad un notevole sforzo, non possono reggere ad un ulteriore processo di riscaldamento, senza coinvolgere nella loro distruzione anche gli stadi precedenti. E se pensiamo al costo medio di un transistor che lavori con potenze di 8-10 W, estendendo tali considerazioni anche al transistor pilota, dobbiamo riconoscere che, tutto sommato, vale proprio la pena di iniziare prima la costruzione del nostro strumento e poi quella del trasmettitore, cioè conviene ancora costruire... la casa... cominciando dalle sue fondamenta.



# TICO-TICO

**STUPENDO RICEVITORE SUPERETERODINA A 8 TRANSISTOR PER ONDE MEDIE**

- E' un piacevole esercizio di radiotecnica applicata
- La potenza è di 0,5 watt
- La risposta in BF si estende fra gli 80 e i 12.000 Hz
- Tutti lo possono costruire

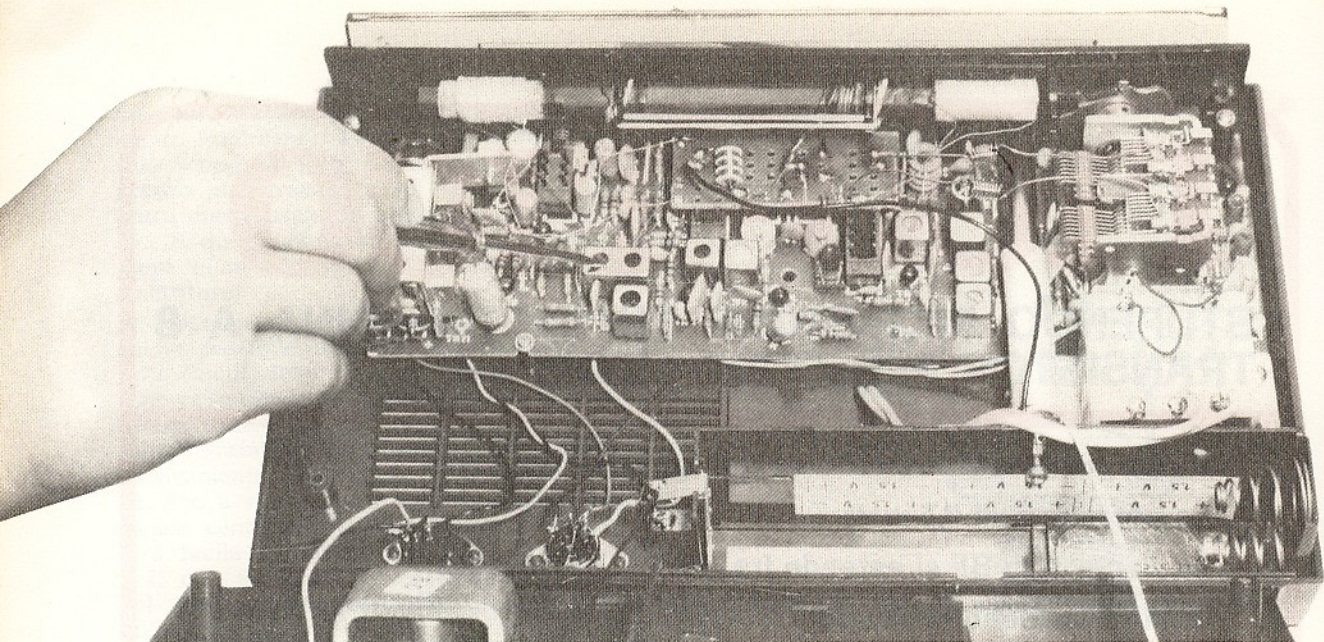
## IN SCATOLA DI MONTAGGIO!



**COSTA  
SOLO L. 5900**

Le richieste debbono essere fatte a: ELETTRONICA PRATICA - 20125 MILANO - Via Zuretti, 52, inviando anticipatamente l'importo di L. 5.900 a mezzo vaglia postale o c.c.p. n. 3/26482 (spese di spedizione comprese). L'ordine in contrassegno costa 500 lire in più.





CONSIGLI  
ACCORGIMENTI E TECNICHE  
DI PROCEDIMENTO

# MESSA A PUNTO DEI RICEVITORI FM MONOFONICI E STEREOFONICI

**T**utti i ricevitori radio moderni, di una certa classe, sono dotati della banda FM, che si estende tra i 98 e i 100 MHz circa. In questa banda si possono ascoltare le emittenti che trasmettono col sistema della modulazione di frequenza.

Il valore standard della media frequenza attuale, per i ricevitori a modulazione di ampiezza, si aggira, come è noto, intorno ai 455 KHz. Il valore della media frequenza dei ricevitori FM è di 10,7 MHz. Ci si trova dunque in presenza

sia di trasformatori MF misti, dotati dei circuiti accordati su entrambe le frequenze di 455 KHz e 10,7 MHz, sia di trasformatori MF separati, funzionanti, i primi, sulla frequenza di 455 KHz, i secondi su quella di 10,7 MHz.

Nel caso di un ricevitore AM-FM, la regolazione comincia dalla media frequenza, tramite l'allineamento dei trasformatori o dei circuiti previsti per la ricezione delle onde modulate in frequenza.



Un canale a media frequenza per FM è dotato, normalmente, di due trasformatori, cui fa seguito un trasformatore-discriminatore per la rivelazione a rapporto, cioè per la rivelazione dei segnali modulati in frequenza. Il trasformatore-discriminatore è seguito da due diodi, oppure da un doppio diodo, così come è dimostrato in figura 1.

Vedremo ora che la messa a punto di un ricevitore FM non comporta alcuna difficoltà e può essere ottenuta senza l'uso di strumenti speciali o di apparati di misura complicati.

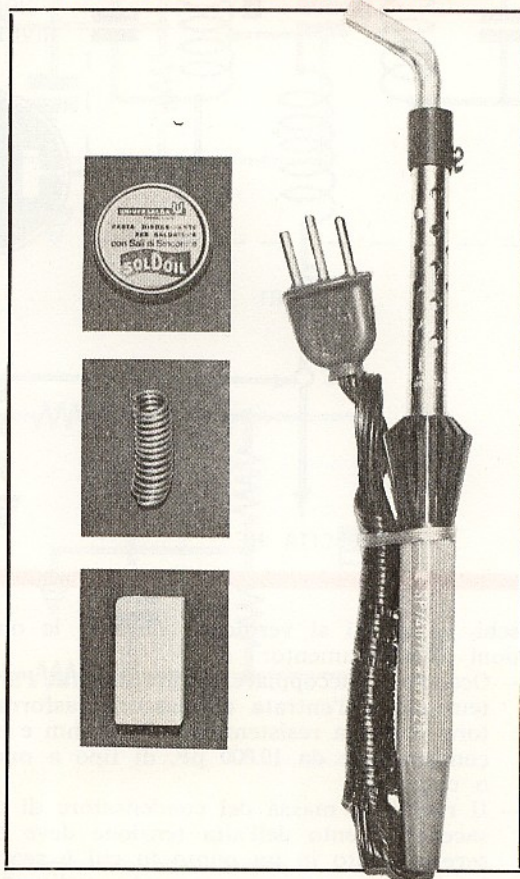
Per la regolazione dei circuiti di media frequenza del canale FM, occorre procedere nel modo seguente:

- 1 — Si applica all'entrata del ricevitore un segnale fortissimo, regolato sui 10,7 MHz, non modulato e prelevato da un generatore di alta frequenza di qualsiasi tipo.
- 2 — Fra i punti A e B del circuito di rivelazione si debbono collegare, provvisoriamente, due resistenze di uguale valore, così come indicato in fig. 1.
- 3 — Fra il punto d'incontro delle due resistenze R3-R4 e l'uscita BF del rivelatore (punto C) occorre inserire un microamperometro sensibile (150-500  $\mu$ A fondo-scala).
- 4 — Si regola ora l'avvolgimento secondario del trasformatore-discriminatore, in modo da ottenere l'annullamento della deviazione dell'indice del microamperometro; ciò vuol anche significare che la deviazione dell'indice dello strumento non deve essere positiva o negativa, ma deve rimanere a zero, e ciò deve avvenire anche in presenza di un segnale fortissimo alla frequenza di 10,7 MH.
- 5 — Il terminale positivo del microamperometro deve essere successivamente staccato dal punto C e collegato con la massa.
- 6 — Si regola quindi l'avvolgimento primario del trasformatore-discriminatore e, successivamente, si regolano tutti gli avvolgimenti secondari e primari degli altri trasformatori FM normali, con lo scopo di ottenere la massima deviazione dell'indice del microamperometro.

Nel caso in cui si dovesse constatare una notevole differenza di regolazione nel momento in cui si accorda l'avvolgimento primario del trasformatore-discriminatore, occorrerà rivedere la regolazione dell'avvolgimento secondario, ripetendo il processo già ricordato nei punti 1, 2, 3, 4. Se la deviazione dell'indice fosse esagerata, occorre ridurre l'ampiezza del segnale a 10,7 MHz. Utilizzando trasformatori di media frequenza misti, cioè dotati dei circuiti per il canale a modulazione di ampiezza e per quello a modulazione di frequenza, si dovranno tarare le medie frequenze AM sulla frequenza di 455 KHz, secondo il sistema più classico della taratura dei ricevitori a circuito supereterodina.

Ed ecco ora alcuni consigli per evitare gli in-

# IL SALDATORE TUTTOFARE



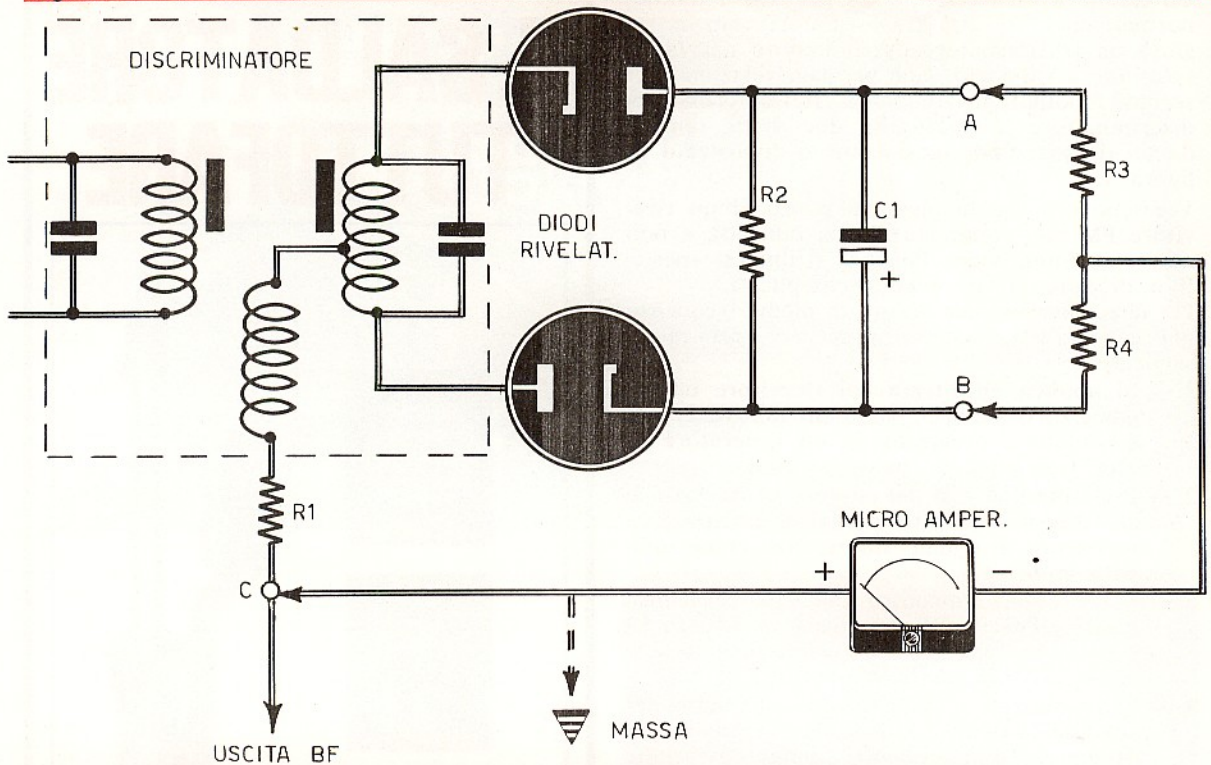
E' utilissimo in casa, soprattutto a coloro che amano dire: « Faccio tutto io! », perché rappresenta il mezzo più adatto per le riparazioni più elementari e per molti lavori di manutenzione. La potenza è di 50 W e la tensione di alimentazione è quella più comune di 220 V. Viene fornito in un kit comprendente anche una scatola di pasta disossidante, una porzione di stagno e una formetta per la pulizia della punta del saldatore.

Costa solo **L. 2.900**

Richiedetelo inviando vaglia o modulo di c.c.p. n° 3/26482 a ELETTRONICA PRATICA - Via Zuretti 52 - 20125 Milano



Fig. 1



neschi, se questi si verificano durante le operazioni di allineamento:

- 1 — Occorre disaccoppiare accuratamente l'alta tensione dall'entrata di ciascun trasformatore, con una resistenza da 2.000 ohm e un condensatore da 10.000 pF, di tipo a mica o ceramico.
- 2 — Il ritorno a massa del condensatore di disaccoppiamento dell'alta tensione deve essere ottenuto in un punto in cui è realizzata una massa comune per lo stadio considerato. Talvolta è anche raccomandabile realizzare il ritorno del condensatore di disaccoppiamento sulla griglia schermo della valvola amplificatrice. Il condensatore di disaccoppiamento di griglia schermo, fra griglia e massa, deve avere un valore compreso tra i 2.000 e i 5.000-pF.
- 3 — Molto spesso gli inneschi possono essere provocati da un disaccoppiamento insufficiente dei filamenti delle valvole. In tal caso si devono inserire delle bobine di arresto, cioè delle impedenze, composte da una decina di spire compatte, avvolte in aria, su un diametro di 4 mm, utilizzando filo per collegamenti; le impedenze debbono essere disaccoppiate a massa per mezzo di condensatori da 5.000 pF.

E vediamo ora quale procedimento si deve seguire per la regolazione dei circuiti di alta frequenza:

## COMPONENTI

C1	=	10 $\mu$ F (elettrolitico)
R1	=	100 ohm
R2	=	22.000 ohm
R3	=	220.000 ohm
R4	=	220.000 ohm

- 1 — Regolare il trimmer o il nucleo dell'oscillatore, in modo che la banda FM, che si estende fra gli 88 e i 100 MHz, risulti correttamente sistemata e completamente coperta dalla rotazione del condensatore variabile.
- 2 — Verso la metà della banda, cioè in corrispondenza dei 94 MHz circa, occorre applicare un segnale di alta frequenza non modulato, regolato su questa frequenza e applicato all'antenna FM del ricevitore.
- 3 — Per ottenere la deviazione massima dell'indice del microamperometro, il morsetto positivo dello strumento deve essere sempre collegato a massa. Occorre regolare il trimmer di accordo AF e il nucleo della bobina AF d'antenna.

Ritorniamo per un istante sul concetto di allineamento dei trasformatori di media frequenza per la ricezione delle emissioni a modulazione di frequenza.



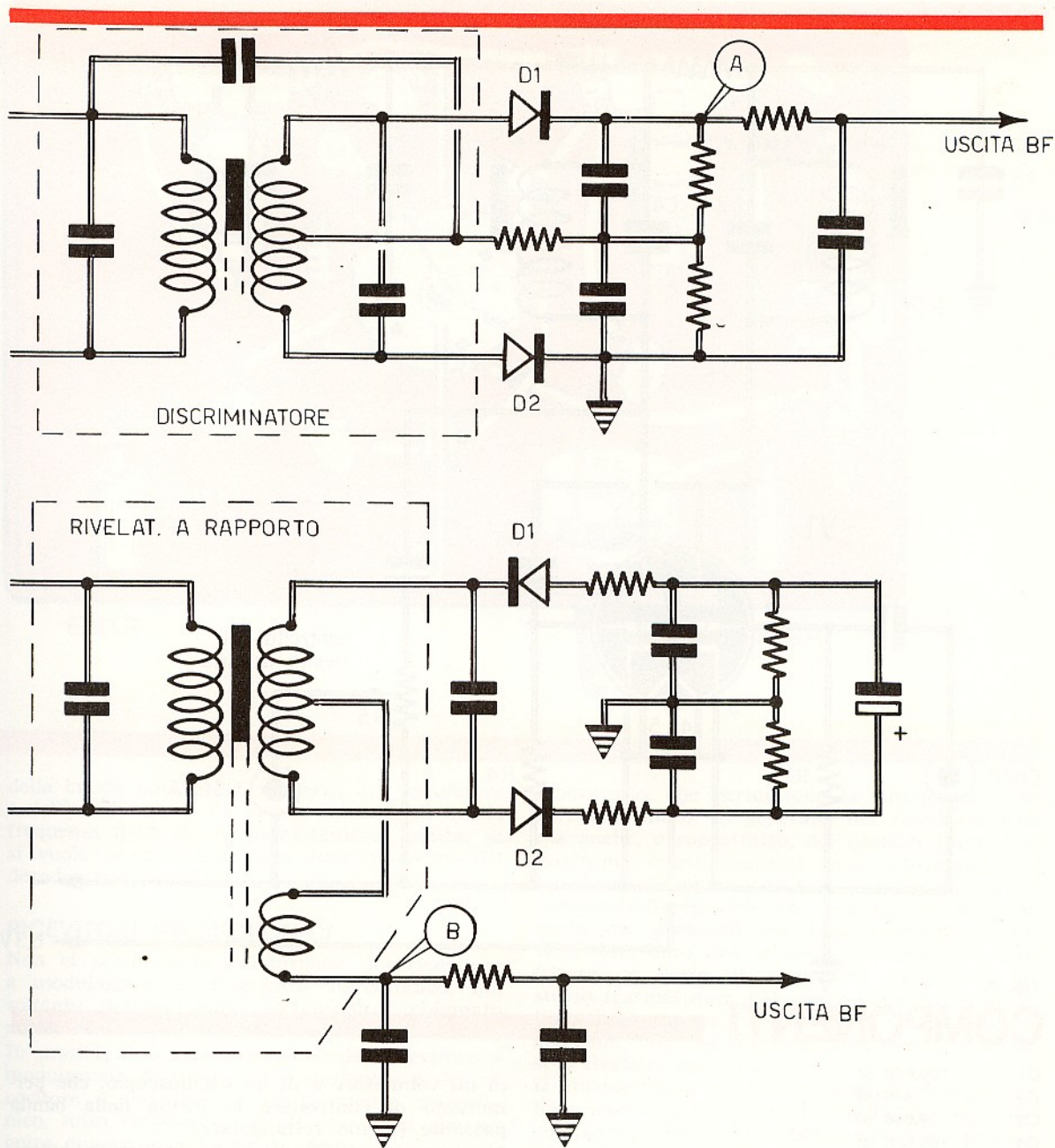


Fig 2 - A = Punto in cui si deve prelevare il segnale multiplex.

B = Punto in cui deve essere prelevato il segnale multiplex nel caso di rivelatore a rapporto.

Si potrebbe ricordare, ora, che la larghezza della banda passante necessaria non è rispettata, come è noto, quando si allineano i trasformatori di media frequenza, facendo riferimento, ovviamente alla tensione di uscita massima.

Ciò potrebbe essere esatto con alcuni tipi di trasformatori di media frequenza, a circuito

sovraccoppiato; infatti, questi tipi di trasformatori vengono soprattutto utilizzati in televisione, dove la banda da raggiungere è notevolissima, dell'ordine di 11 MHz.

E' certo che i trasformatori di media frequenza del tipo a circuito sovraccoppiato non possono essere allineati correttamente se non per mezzo



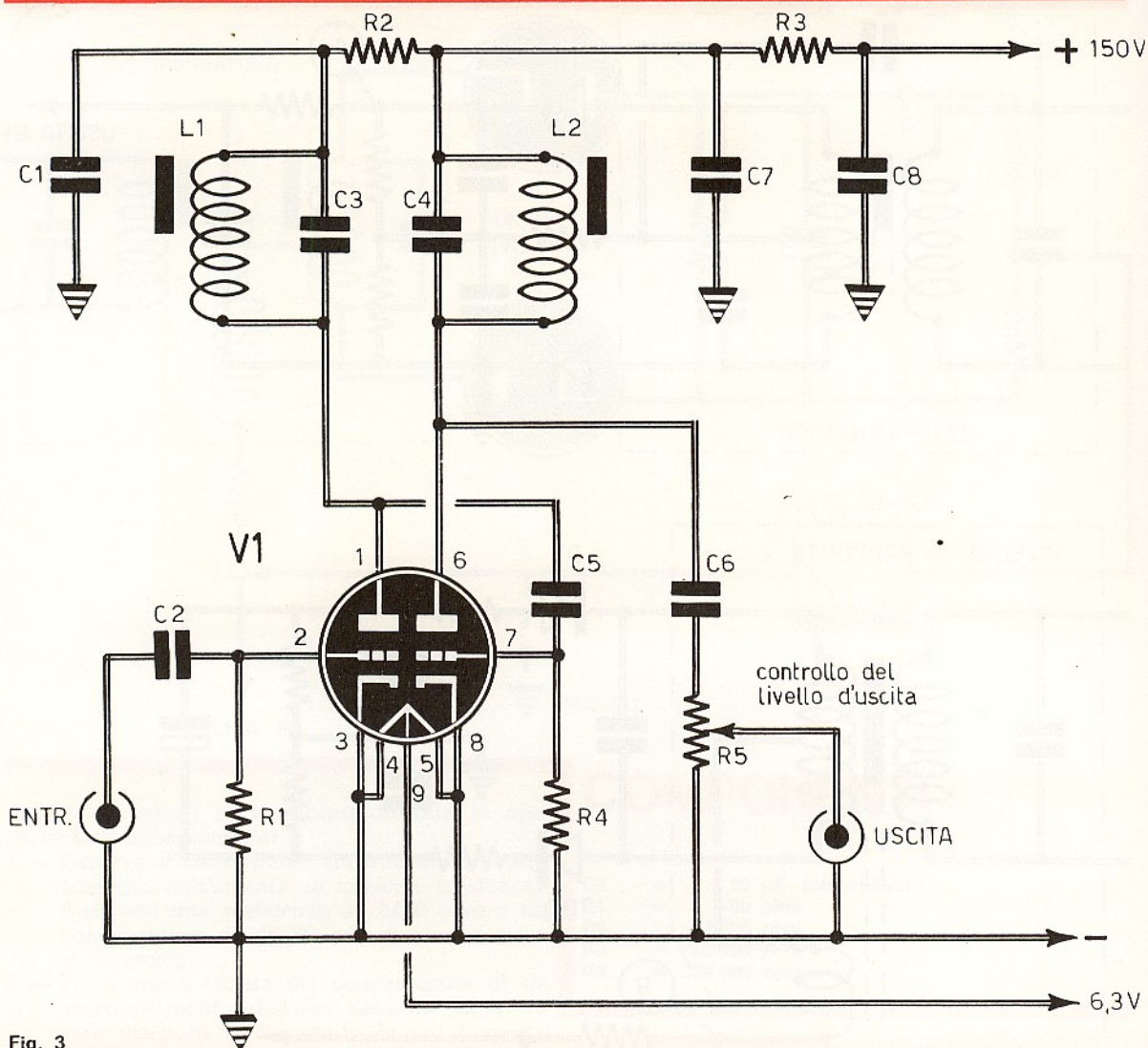


Fig. 3

## COMPONENTI

C1	=	100.000 pF
C2	=	470 pF
C3	=	39.000 pF
C4	=	39.000 pF
C5	=	470 pF
C6	=	4.700 pF
C7	=	100.000 pF
C8	=	100.000 pF
R1	=	3,3 megaohm
R2	=	4.700 ohm
R3	=	10.000 ohm
R4	=	3,3 megaohm
R5	=	50.000 ohm potenz. a variab. lin.)
V1	=	ECC83 (12AX7)
L1-L2	=	bobine per correzione lin. TV (1-3,7 mH - GBC 0/477)

di un volutore e di un oscilloscopio, che permettono di controllare la forma della banda passante (forma rettangolare).

Ma i trasformatori di media frequenza, attualmente montati sui ricevitori FM, sono di tipo «ad una sola punta di risonanza». Questi trasformatori sono concepiti in modo da apportare un guadagno notevolmente elevato per la media frequenza MF, ma essi presentano un coefficiente di sovratensione sufficientemente basso perché la curva di trasmissione possa avere la banda passante desiderata. E' questa la ragione per cui è possibile regolare questi trasformatori per ottenere la massima tensione di uscita. In ogni caso se il ricevitore è in grado di ricevere le emissioni stereofoniche, è sempre consigliabile l'esame della forma della curva



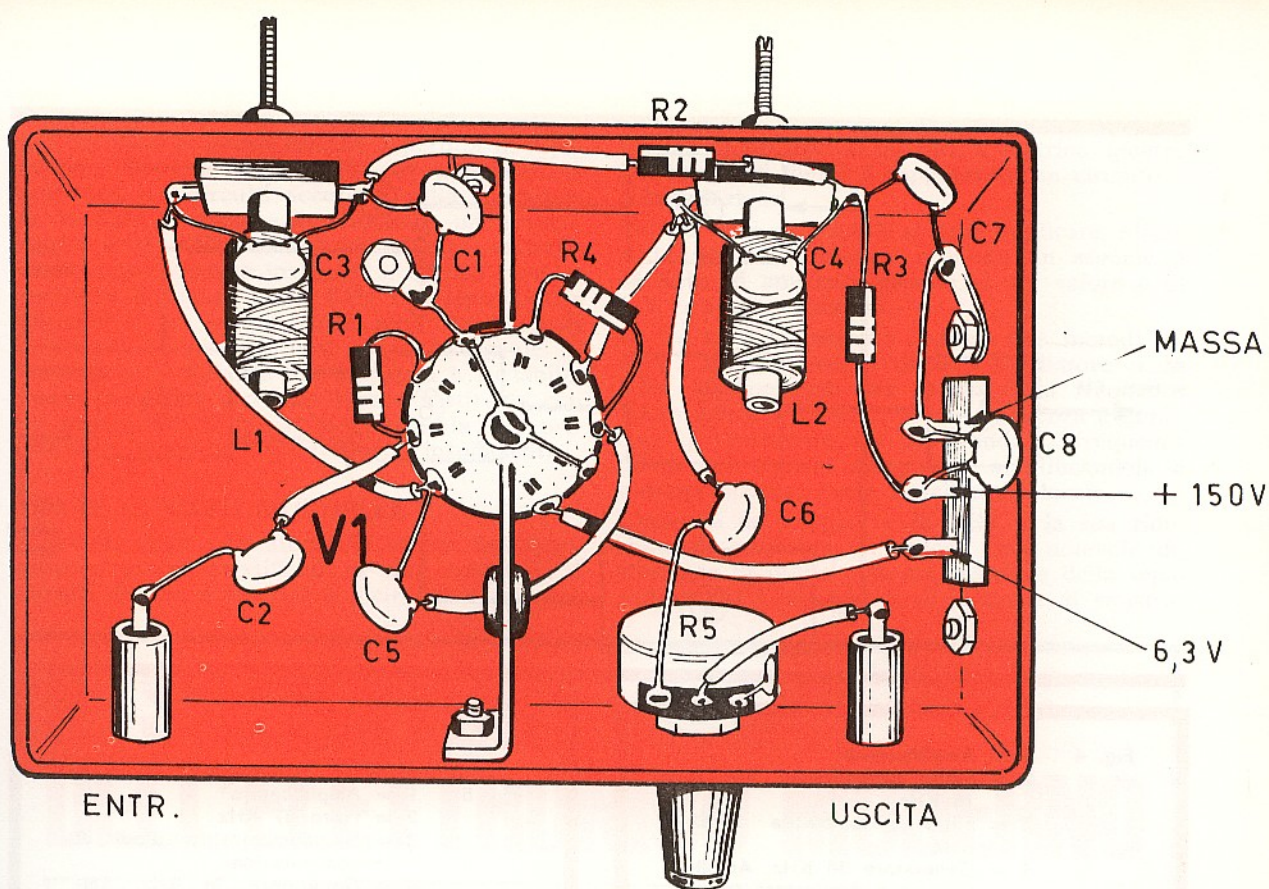


Fig. 3A

della banda passante per mezzo del vobulatore e dell'oscilloscopio. La banda passante di media frequenza deve essere assolutamente piatta, se si vuole ottenere un buon funzionamento del decoder stereofonico.

### RICEVITORI STEREOFONICI

Non ci occuperemo dell'insieme del ricevitore a modulazione di frequenza stereofonico, ma soltanto dell'adattatore stereofonico, chiamato anche decoder multiplex.

In pratica, fino alla rivelazione del ricevitore a modulazione di frequenza monofonico e del ricevitore a modulazione di frequenza stereofonico, tutto rimane uguale. E non resta che seguire quanto è stato finora detto.

Ma per riparare o per tarare u decoder multiplex, occorre, prima di tutto, sapere come si svolge il processo di trasmissione, se si vuol imparare la meccanica del sistema di ricezione con effetto stereofonico. E' certo che tale concetto ci obbliga ad una esposizione, sia pure rapida, del sistema; coloro che volessero conoscere meglio il sistema di ricetrasmissioni stereofoniche, dovranno consultare altre pubblicazioni o volumi a carattere preminentemente scientifico.

In commercio si possono trovare dei generatori a modulazione di frequenza multiplex di

laboratorio, che permettono la riparazione e la messa a punto, in generale, del ricevitore FM, ma anche, e soprattutto, del decoder multiplex. Purtroppo questi apparati sono costosissimi.

La disponibilità di un tale generatore non è sempre indispensabile per risolvere la maggior parte dei problemi del funzionamento di un ricevitore, dato che si ha la possibilità di utilizzare, in veste di generatore di segnali, lo stesso trasmettitore FM (sotto certe condizioni). Esponiamo ora un procedimento interessante ed originale, che noi abbiamo sperimentato e che si è rivelato soddisfacente.

Il trasmettitore emette un segnale pilota a 19 KHz, così come il segnale di bassa frequenza composito, che comprende il canale principale (destro più sinistro) e le bande laterali della sottoportante (sinistra meno destra). Questi segnali possono essere utilizzati per allineare gli adattatori stereofonici multiplex. E' sufficiente disporre, a tale scopo, di un buon sintonizzatore FM concepito per la ricezione di queste emissioni.

Le tensioni sono prelevate all'uscita del rivelatore a rapporto (o del discriminatore) come indicato in figura 2, a monte del filtro di disaccenuazione, tramite un cavo schermato a bassa perdita. Per migliorare il rapporto segnale-soffio, occorre che il sintonizzatore sia dotato di una antenna esterna.



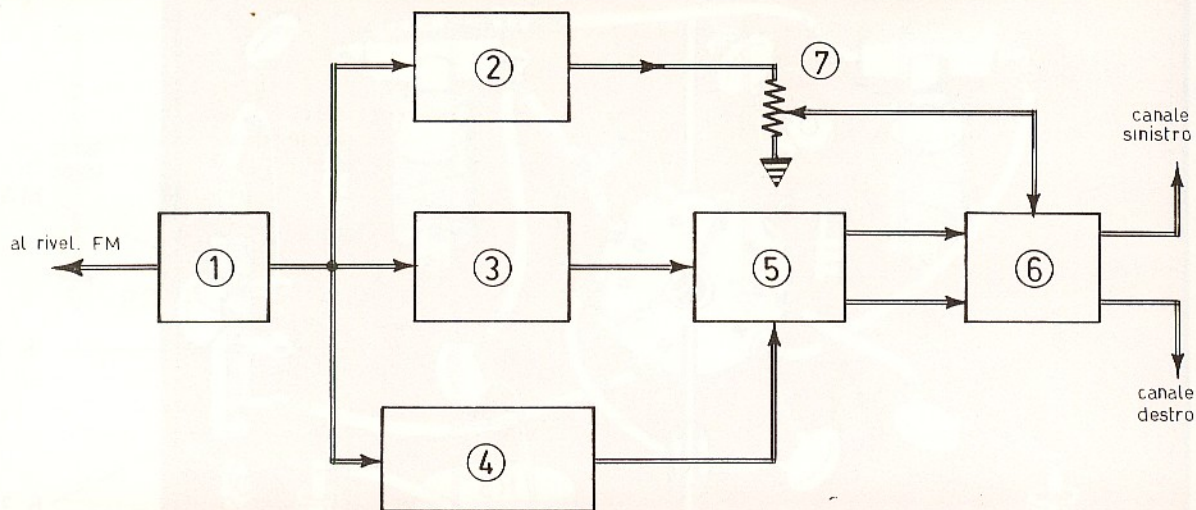


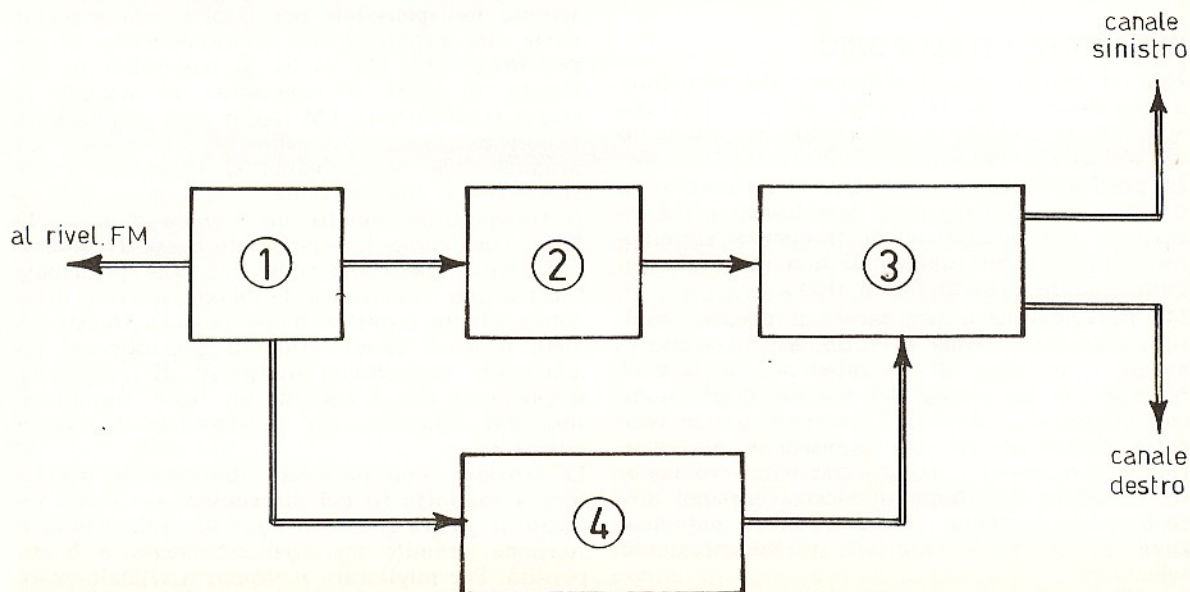
Fig. 4

- 1 = Amplificatore
- 2 = Filtro passa-basso fino a 15 KHz
- 3 = Filtro passa-banda 23-53 KHz
- 4 = Generatore 38 KHz. Amplificatore e duplicatore oppure oscillatore e duplicatore
- 5 = Demodulatore
- 6 = Circuito matrice a resistenze

Il potenziometro rappresenta l'elemento regolatore di separazione.

Fig. 5

- 1 = Amplificatore
- 2 = Filtro 67 KHz
- 3 = Demodulatore a diodi di commutazione
- 4 = Generatore 38 KHz. Amplificatore e duplicatore oppure oscillatore e duplicatore.





Si può utilizzare direttamente il segnale composto nel caso di guasti relativi a perdita di separazione, distorsione, ecc. Ma per allineare l'oscillatore, o i circuiti accordati sulla frequenza di 38 KHz, è necessario realizzare un amplificatore a 19 KHz ad una valvola, ad esempio quello rappresentato in figura 3. Questo circuito amplifica il segnale a 19 KHz trasmesso dall'emittente e lo separa dagli altri due segnali composti. Si dispone così di una sorgente di tensione a 19 KHz, la cui ampiezza è variabile; questa sorgente non può essere sostituita con un generatore di bassa frequenza, la cui precisione e stabilità risulterebbero insufficienti.

#### TIPI DI CIRCUITI MULTIPLEX

I circuiti degli adattatori FM stereo multiplex possono essere classificati in due categorie: i circuiti di tipo a matrice e i circuiti a commu-

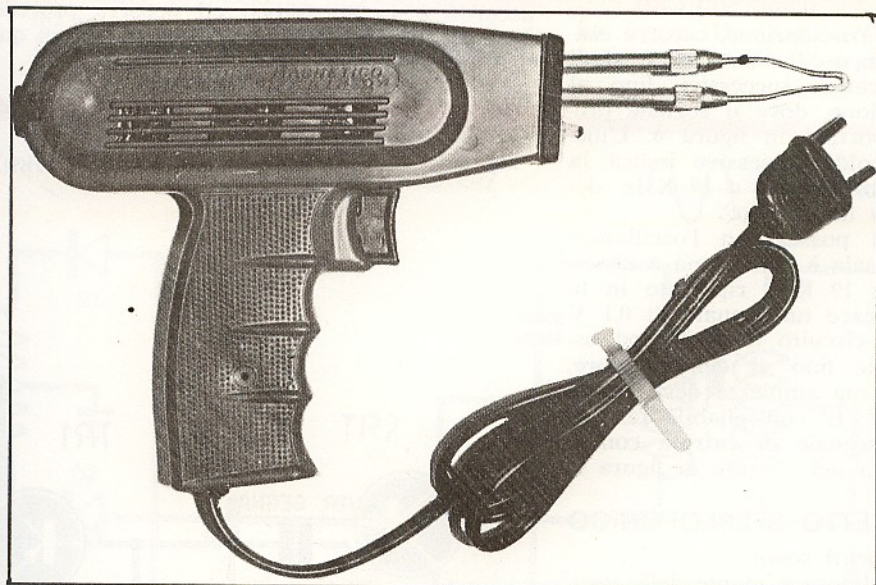
tazione. La figura 4 mostra uno schema funzionale di un tipo di circuito a matrice, mentre lo schema di figura 5 rappresenta un circuito a commutazione.

Sui due tipi di circuiti si deve applicare, all'entrata del demodulatore a diodi, un segnale a 38 KHz, di ampiezza elevata, il cui valore è di 5 V o anche superiore.

In tal caso si possono seguire due metodi diversi: sia per mezzo di uno oscillatore a 38 KHz, sincronizzato per mezzo della frequenza pilota locale a 19 KHz, la cui frequenza è duplicata dall'emittente, sia prelevando la frequenza pilota del segnale composto, amplificandola e raddoppiandola, senza l'oscillatore locale.

L'assenza del segnale a 38 KHz, o la sua riduzione di ampiezza, determina una notevole distorsione di uscita e la soppressione della separazione tra i due canali di destra e di sinistra.

## IL SALDATORE DELL'ELETTRONICO MODERNO



Viene fornito con certificato di garanzia  
al prezzo di **L. 4.700**

è di tipo con impugnatura a revolver; è dotato di trasformatore di alimentatore incorporato che, oltre ad isolare l'utensile dalla rete, permette di alimentarlo con tutte le tensioni di rete più comuni tramite commutazione del cambiotensione. Sulla parte anteriore è applicata una piccola lampada-riflettore, che proietta un fascio di luce sul punto in cui si lavora. La sua potenza è di 90 W.

Per richiederlo basta inviare l'importo a mezzo vaglia o c.c. postale n° 3/26482 intestato a ELETTRONICA PRATICA - Via Zuretti 52 - 20125 Milano



Fig. 6

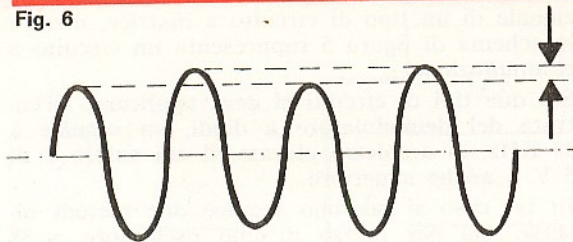
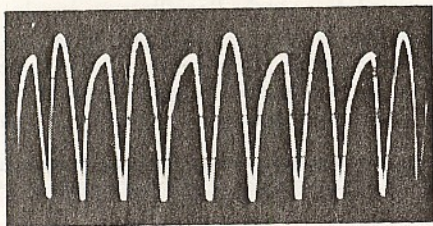


Fig. 7



Nei circuiti con oscillatore locale è facile rendersi conto se l'oscillatore funziona analizzando la forma d'onda prelevata dal transistor o dalla valvola oscillatrice, che deve essere di tipo sinusoidale.

Dopo aver controllato l'oscillazione, occorre esaminare le tensioni di oscillazione sugli stadi amplificatori e duplicatori successivi, fino al circuito di demodulazione, dove il segnale presenta l'andamento riportato in figura 6. L'ineguaglianza delle sinusoidi successive indica la presenza di componenti residue a 19 KHz, dovute ad un raddoppio imperfetto.

Sui circuiti che non posseggono l'oscillatore locale l'esame del segnale è simile, ma è necessario l'amplificatore a 19 KHz riportato in figura 3. Occorre applicare un segnale di 0,1 V efficaci all'entrata del circuito multiplex ed osservare questo segnale fino al demodulatore, tenendo conto che la sua ampiezza deve essere normalmente di 3-5 V. E' consigliabile far variare l'ampiezza del segnale di entrata con il potenziometro di uscita del circuito di figura 3.

### DISTURBI NELL'EFFETTO STEREOFONICO

Le tre cause più frequenti sono:

- 1 — Diodi del demodulatore a monte delle uscite sinistra e destra malamente accoppiati.
- 2 — Cattivo funzionamento del duplicatore di frequenza 19-38 KHz.
- 3 — Difetti del trasformatore a 38 KHz presente a monte dei diodi demodulatori.

Esaminiamo ora dettagliatamente questi tre punti.

I diodi possono essere controllati per mezzo di un semplice ohmmetro; la misura deve essere fatta prima in senso diretto e poi in senso inverso, sui terminali del diodo, cioè nel senso

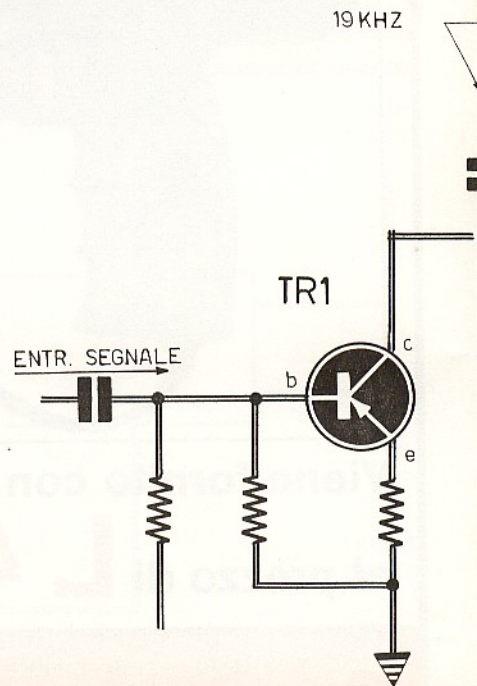
della conduzione e in quello della non conduzione, invertendo le polarità dell'ohmmetro sui terminali del diodo. E' da preferirsi il rapporto di 10. Ma ciò che conta è soprattutto l'uguaglianza del rapporto per i due diodi.

Per mezzo di uno oscilloscopio si può agevolmente controllare il segnale a 38 KHz presente all'uscita del duplicatore. Se il diagramma è pressoché simile a quello rappresentato in figura 7, il funzionamento del duplicatore di frequenza è scorretto. Agendo sui valori del circuito di griglia o del circuito di base (nel caso di apparati a transistor) dello stadio duplicatore a 38 KHz, o dell'oscillatore pilotato a 38 KHz (a seconda del tipo di montaggio), occorre raggiungere il risultato voluto: quello di una sinusoide regolare e simmetrica.

Quando il duplicatore di frequenza è ottenuto per mezzo di un accoppiamento di diodi, i diagrammi successivi, che si dovranno ottenere a seconda del punto di osservazione sui circuiti, sono quelli riportati in alto dello schema di figura 8; in caso di cattivo funzionamento si dovranno controllare i diodi D1-D2, i transistor TR1-TR2, il trasformatore T2 e il condensatore C1.

Una cattiva sincronizzazione può essere causa di disturbi nel sistema di ricetrasmissioni stereo. In tal caso conviene ritoccare leggermente la regolazione della bobina L1 (figura 9). Questo accordo è molto critico ed occorre procedere facendo ruotare il nucleo di ferrite per un quar-

Fig. 8





to di giro alla volta. Eventualmente occorre interrompere il collegamento con la resistenza R2, in modo da assicurarsi che il carico sopportato dal duplicatore non sia eccessivo.

### ALLINEAMENTO DEI CIRCUITI

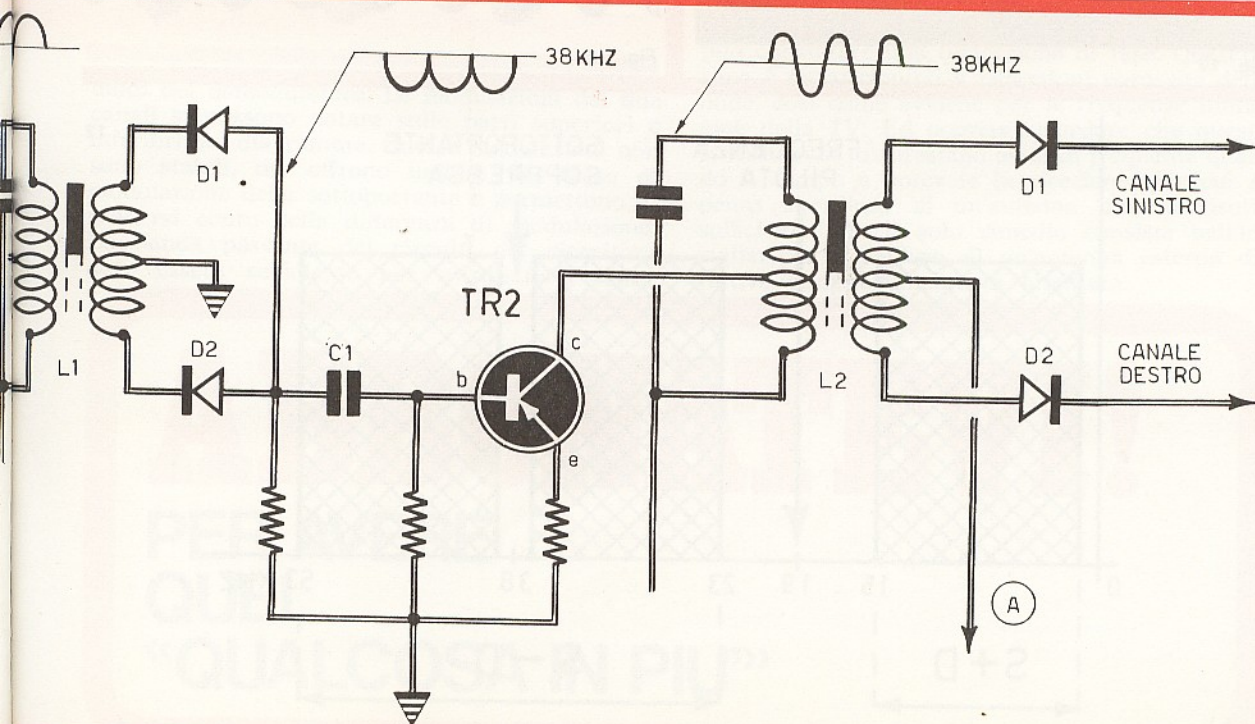
Il procedimento che ora indicheremo per ottenere l'allineamento dei circuiti accordati di un adattatore multiplex è valido per entrambi i tipi di montaggi, con amplificatore a 19 KHz e duplicatore a 38 KHz, oppure con oscillatore a 19 KHz e duplicatore.

- 1 — Si applichi una tensione a 19 KHz, di 0,1 V efficaci, all'entrata dell'adattatore. Si osservi la tensione a 38 KHz all'entrata di ciascun diodo di demodulazione. Certi montaggi sono ottenuti in ponte equilibrato e per ciascun canale vengono utilizzati quattro diodi; su questi montaggi la tensione da esaminare è prelevata dal punto in cui la tensione di 38 KHz è applicata al ponte.
- 2 — Nei circuiti senza oscillatore la tensione di 38 KHz è visibile senza difficoltà. Nei montaggi con oscillatore si deve constatare la presenza di una tensione di forma uguale a quella rappresentata in figura 6, oppure in figura 10.
- 3 — In ogni caso si deve regolare ciascun circuito accordato (19 e 38 KHz) per mezzo dei nuclei, in modo da ottenere la massima tensione, una buona simmetria e un ottimo sincronismo. Nei montaggi senza o-

scillatore si constata un massimo per mezzo della regolazione ottima di ciascun circuito accordato. Nel caso di montaggi senza oscillatore, si deve inizialmente accordare il circuito dell'oscillatore in modo da ottenere il sincronismo (il diagramma di figura 10 deve trasformarsi in quello rappresentato in figura 6). Successivamente si deve accordare il circuito del duplicatore a 38 KHz in modo da ottenere un aumento dell'ampiezza delle tensioni a 38 KHz. Infine si accordano i circuiti a 19 KHz vicini all'entrata.

- 4 — Occorre realizzare il circuito di figura 5, sopprimere la tensione di entrata a 19 KHz, sostituendola con una tensione dell'ordine di 0,1 V efficaci a 67 KHz. Questo segnale deve avere una frequenza il più possibile vicina a quella di 67 KHz; un qualsiasi oscillatore, accordato sui 67KHz, può essere utilizzato come generatore. Si osservi la forma della tensione all'uscita del filtro a 67 KHz e si regoli la bobina in modo che l'ampiezza della tensione a 7 KHz sia minima all'uscita.
- 5 — Si colleghi l'entrata dell'adattatore all'uscita del sintonizzatore FM stereo, che deve essere accordato su una emittente multiplex. Si deve constatare una netta separazione tra i due canali.

La figura 11 rappresenta il diagramma ottenuto esaminando un segnale stereo su uno dei





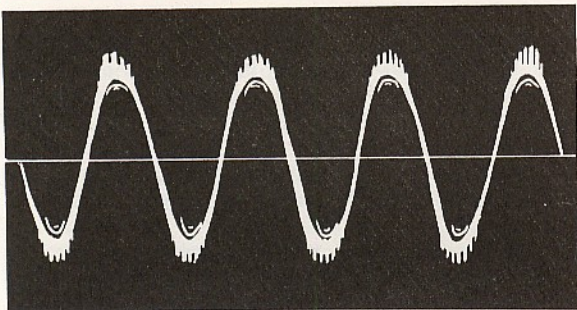
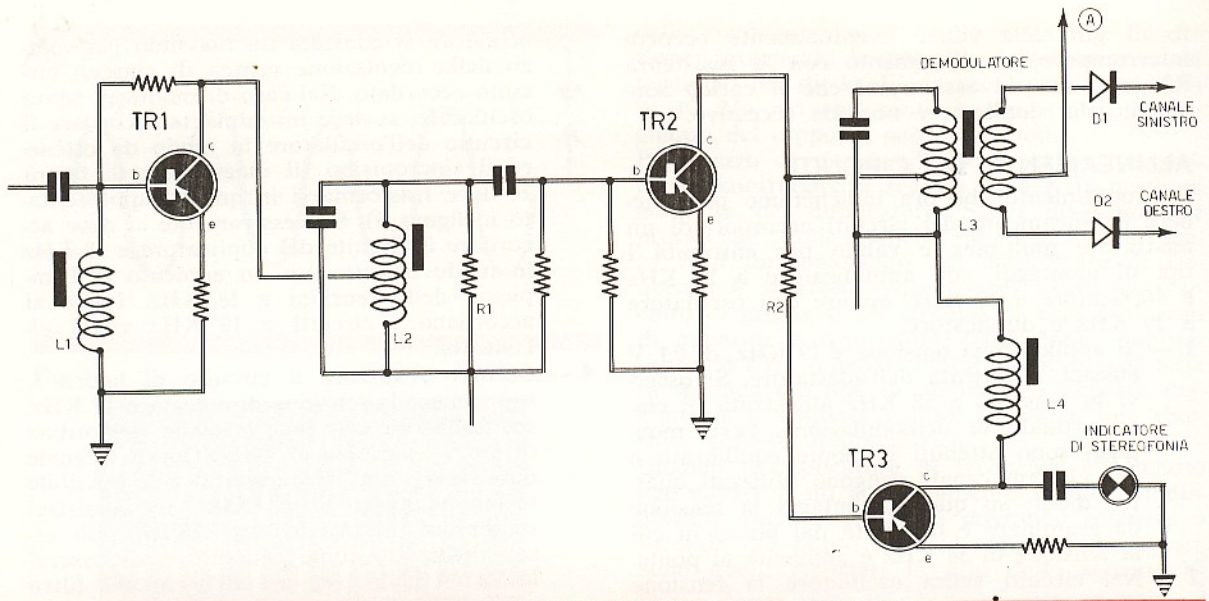


Fig. 10

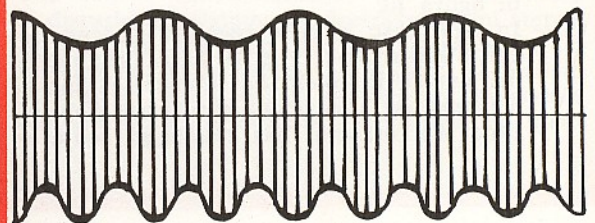


Fig. 11

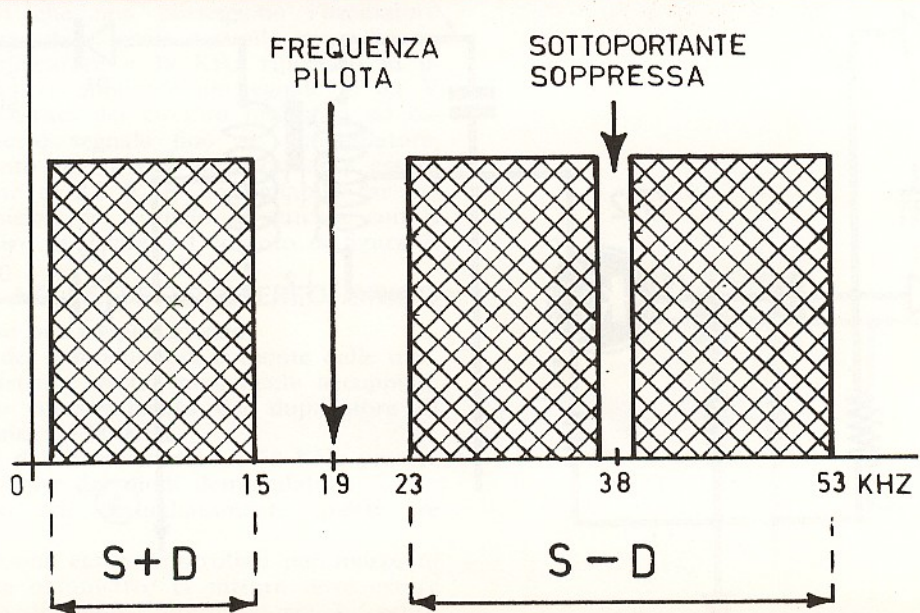
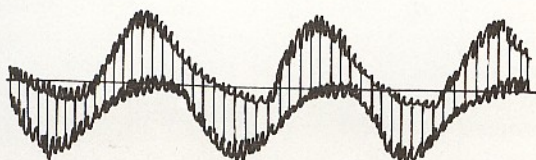
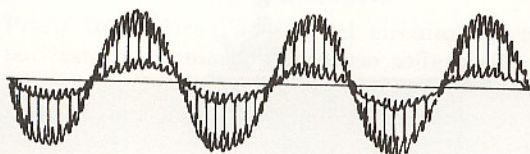
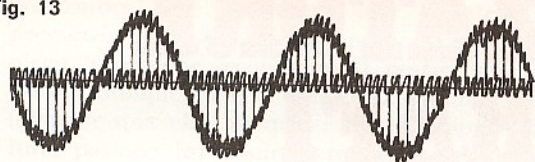


Fig. 12



Fig. 13



diodi del demodulatore. Le modulazioni dei due canali si possono notare sulle parti superiori e inferiori del diagramma. Queste modulazioni non sono stabili, ma offrono un'idea del tasso di modulazione della sottoportante e permettono di rendersi conto della differenza di modulazione. La banda passante dei circuiti del ricevitore deve essere sufficiente per trasmettere, senza

indebolimento, la totalità dell'informazione S-D (figura 12). Ciò vuol dire che la trasmissione della banda 23-53 KHz deve essere particolarmente piatta. Senza tale condizione, possono verificarsi distorsioni di fase, che danno luogo ad una cattiva separazione dei canali destro-sinistro. La banda passante del ricevitore deve essere superiore a 180 KHz. Il discriminatore del ricevitore deve essere lineare per una deviazione in frequenza di  $\pm 75$  KHz. Con altre parole si può dire che la curva di responso dell'amplificatore di media frequenza del ricevitore deve, nel suo insieme, presentare una cresta di minimo, mentre il fianco della curva di discriminazione deve assumere una linea retta, allo scopo di minimizzare le rotazioni di fase. Come è noto, ogni slittamento di fase del segnale a 38 KHz, che serve alla ricezione delle informazioni, provoca necessariamente un mescolamento delle due vie. La fase di questo segnale, ricomposto nel processo di ricezione, deve essere la stessa di quella del segnale del trasmettitore. In definitiva, osservando all'oscilloscopio il segnale composito stereo all'uscita audio del rivelatore FM del ricevitore o del sintonizzatore, si deve ottenere l'oscillogramma rappresentato in alto di figura 13; la linea di base deve essere piatta il più possibile. Il diagramma riportato al centro di figura 13 indica un'attenuazione dell'informazione sinistro-destro e una perdita di separazione.

Una cattiva separazione delle due vie scaturisce anche dalla notevole distorsione di base osservabile nel diagramma in basso di figura 13. In taluni casi, anche quando l'adattamento è correttamente allineato ed il campo irradiato dal trasmettitore stereo è notevole in ricezione, si può constatare una distorsione di fase. Quest'ultima è da attribuirsi a riflessioni parassite delle onde, così come avviene per le frequenze immagine della TV. Ed occorre ricordare che queste riflessioni si manifestano assai di frequente quando il campo è notevole in ricezione, per cui si pensa che l'uso di un'antenna interna risulti sufficiente. Ma il solo rimedio consiste nell'installazione e nell'uso di un'antenna esterna dritta e opportunamente orientata.

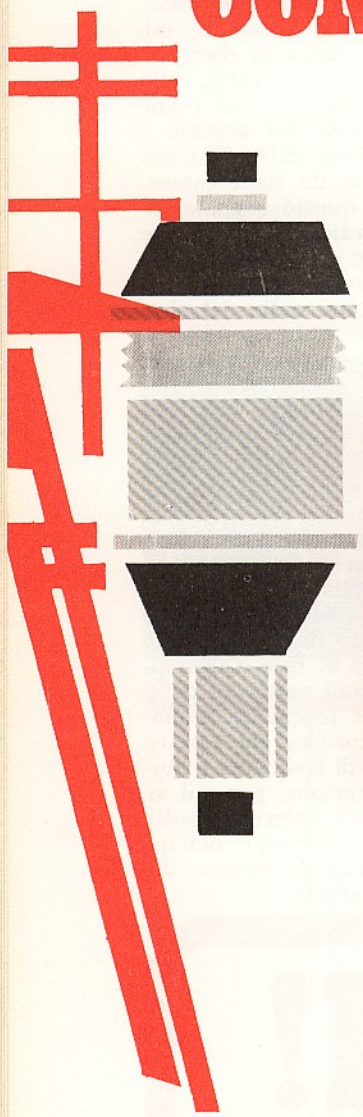
# ABBONATEVI!

PER AVERE  
QUEL

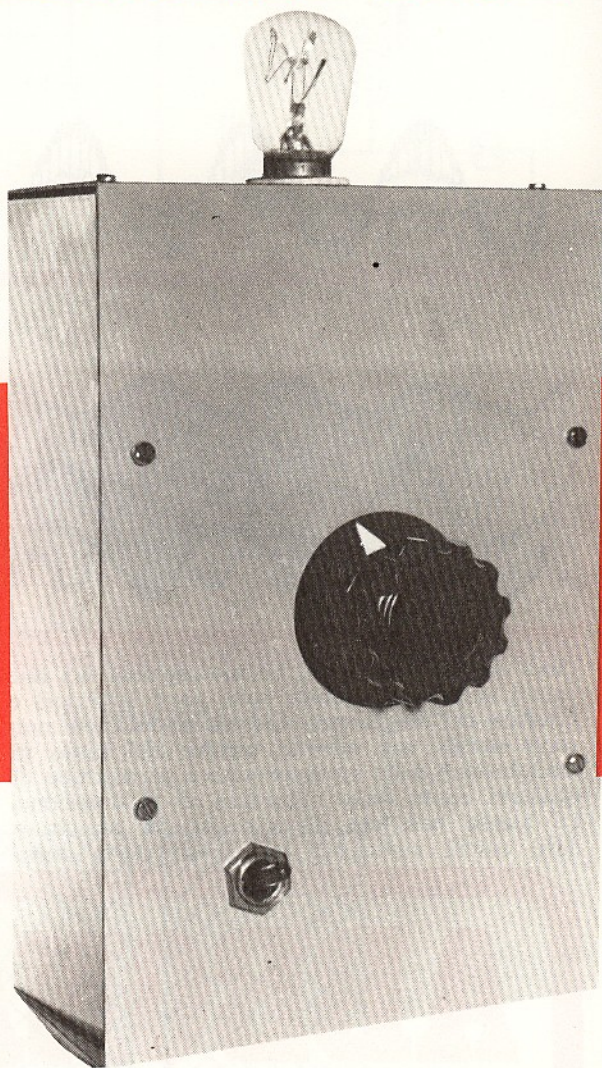
“QUALCOSA IN PIU”



# TEMPORIZZATORE PER FOTOGRAFI CON LAMPEGGIATORE



La notevole precisione di questo apparato non comporta alcuna possibilità di errore nel tempo di esposizione, purché si contino mentalmente gli impulsi emessi dalla lampadina al neon.



**U**no dei problemi più assillanti per il fotografo dilettante è quello della realizzazione di più copie, o ingrandimenti, ricavati da uno stesso negativo, con l'assoluta certezza che questi risultino tutti perfettamente identici. Ma per ottenere tale condizione è necessario controllare con sufficiente precisione il tempo di esposizione della carta sensibile.

In commercio esistono moltissimi apparati che permettono di risolvere brillantemente questo problema. Esistono apparati di tipo meccanico, di concezione abbastanza antiquata, ed esistono apparati di tipo elettronico, più moderni ed efficienti. L'unico difetto di questi apparati è che la loro precisione viene pagata ad un prezzo che raramente il dilettante può permettersi. Ecco



perché ci siamo proposti di presentare un temporizzatore che rispondesse alle caratteristiche necessarie per un principiante: facilità d'impiego, precisione, economia. Il nostro temporizzatore, dunque, non è dotato di commutatori o lampade-spia che, in questi tipi di apparecchiature, possono far confondere facilmente le idee dell'operatore, che deve destreggiarsi con sveltezza, in camera oscura, dove la lampada rossa rappresenta la sola sorgente di illuminazione di ogni manovra. Il temporizzatore che presentiamo, al contrario, è molto semplice, di facile uso e di notevole stabilità.

## IL TRANSISTOR UNIGIUNZIONE

Prima di iniziare l'analisi del circuito del temporizzatore, riteniamo necessario soffermarci sulla presentazione di un componente che appare, per la prima volta, sulle pagine della nostra Rivista: il transistor unigiunzione, chiamato spesso, e molto più semplicemente, transistor UJT, che rappresenta il « cuore » vero e proprio del nostro circuito.

Come dice la parola stessa, il transistor unigiunzione, a differenza dei comuni transistor, che sono dotati di due giunzioni del tipo PN, ne possiede una soltanto. Questa giunzione è ricavata, come è dato a vedere in figura 1, su un lato di una sbarretta di silicio di tipo N, alle cui estremità vengono ricavati due elettrodi denominati, rispettivamente, BASE 1 e BASE 2, mentre il contatto con la giunzione viene denominato EMITTORE.

Senza voler entrare nei particolari fisici di funzionamento di questo interessante dispositivo elettronico, diremo semplicemente che il funzionamento è simile a quello di un interruttore (fig. 2). Se la tensione, applicata tra la Base 1 e l'Emittore, non supera un certo valore, che dipende dal tipo di transistor usato e dalla tensione presente fra la Base 1 e la Base 2, l'interruttore rimane aperto, cioè si verifica il passaggio di una debolissima corrente dell'ordine di qualche microampere, tra la Base 1 e l'Emittore. Quando la tensione supera il valore critico di soglia, si verifica un'immediata chiusura dell'interruttore che corrisponde, in pratica, al passaggio di una corrente che può assumere anche il valore di alcune decine di milliampere.

Uno dei pregi di questo « interruttore », elettronico è rappresentato dalla costanza delle sue caratteristiche, anche quando esso viene sottoposto a notevoli sbalzi di temperatura; cosa che non avviene nei comuni transistor, nei quali il problema dell'instabilità alle variazioni di temperatura è molto risentito da coloro che debbono effettuare accoppiamenti in corrente continua. Un altro

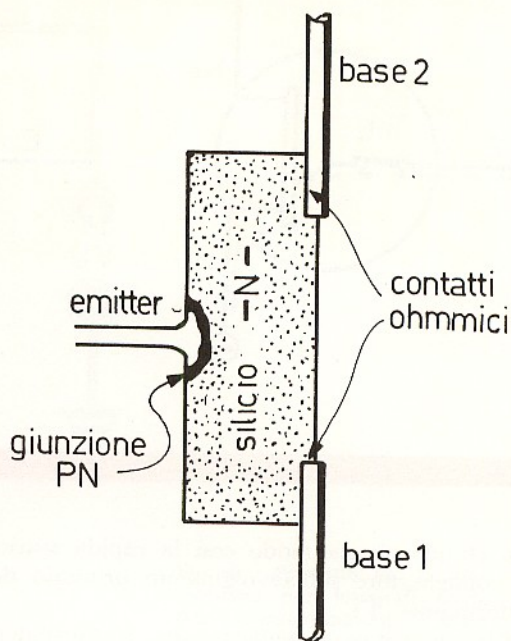


Fig. 1 - La configurazione schematica del transistor unigiunzione, più semplicemente chiamato transistor UJT, permette di comprendere il funzionamento e il sistema costruttivo di questo moderno componente elettronico.

pregio del transistor unigiunzione è quello della possibilità che esso ha di fornire, inserito in opportuni circuiti, degli impulsi di corrente molto brevi ma molto potenti.

Per la realizzazione del nostro temporizzatore con lampeggiatore, è stato consigliato il tipo 2N2646, perché questo tipo di transistor si può anche facilmente reperire in commercio ad un prezzo accessibile a tutti.

L'involucro esterno di tale transistor, come si può notare in figura 3, è provvisto di una linguetta che si trova a metà strada, circa, fra la Base 2 e l'Emittore; questa linguetta permette una rapida ed agevole individuazione degli elettrodi del componente.

## IL CIRCUITO DEL TEMPORIZZATORE

Iniziamo ora l'analisi del circuito del temporizzatore rappresentato in figura 4. Alla chiusura dell'interruttore S1, il condensatore elettrolitico C1, del valore di 50  $\mu$ F, comincia a caricarsi attraverso la resistenza R1 ed il potenziometro R2. Questa carica continua finché la tensione sui terminali di C1 non raggiunge un valore di soglia ricordato in precedenza. A questo punto l'interruttore, rappresentato dall'Emittore e dalla Base



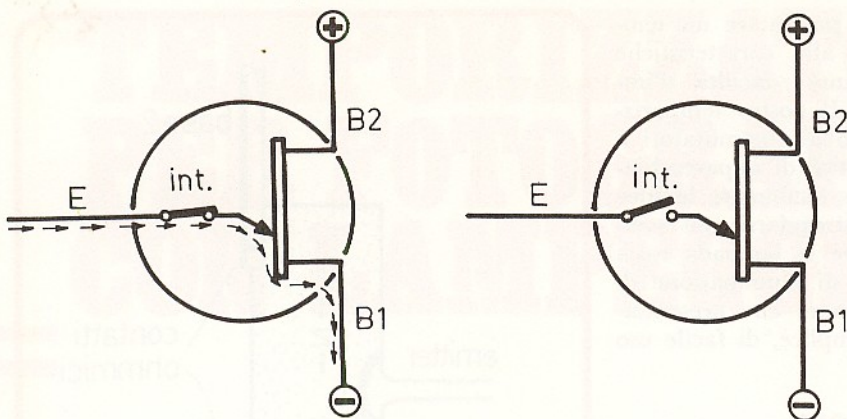


Fig. 2 - Il funzionamento del transistor unigiunzione può essere paragonato a quello di un interruttore. Con questi disegni si vuol proporre al lettore la corrispondenza analogica fra la posizione dell'interruttore e il funzionamento del transistor unigiunzione, dopo aver raggiunto la tensione di soglia, (a sinistra) e prima di raggiungere questo particolare valore di tensione elettrica (a destra).

1, si chiude, permettendo così la rapida scarica del condensatore sull'avvolgimento primario del trasformatore T1.

Sull'avvolgimento secondario del trasformatore T1, per il fenomeno dell'induzione elettromagnetica, si ottiene un impulso di tensione sufficiente a far lampeggiare la lampada al neon LN collegata in parallelo con questo avvolgimento. A questo punto il condensatore elettrolitico C1 si è completamente scaricato, permettendo così al nostro « interruttore » di riaprirsi, per dare l'avvio ad una nuova ricarica del condensatore elettrolitico; il ciclo precedente, dunque, si ripete e si ripeterà in continuazione con una frequenza che è determinata dai valori di C1-R1-R2.

Con i valori forniti dal nostro progetto è possibile regolare il temporizzatore in modo che la frequenza di successione dei lampi sia esattamente quella di un lampo al secondo. Osservando lo schema di figura 4, si può notare che, in parallelo all'avvolgimento primario del trasformatore T1, è inserito un diodo polarizzato inversamente, cioè in modo tale da non condurre normalmente la corrente elettrica. Lo scopo della presenza del diodo D1 è quello di evitare che, alla fine della scarica del condensatore sull'avvolgimento primario del trasformatore T1, per effetto dell'induttanza di quest'ultimo, possa formarsi un pericoloso impulso di tensione di polarità tale da danneggiare il transistor unigiunzione TR1. Infatti, in questo caso il diodo diventa un elemento conduttore e cortocircuita a massa l'impulso che, altrimenti, creerebbe seri guai. Il tipo di diodo, che si deve usare per D1, non è affatto critico; noi consigliamo di usarne uno di tipo al silicio, di piccola potenza, come ad

esempio: BAY71 - BAY72 - FD100 - FD200 - BA128 - BA164 - BA130. E vogliamo ricordare che anche un comune diodo al germanio potrà servire egregiamente allo scopo.

In sede di montaggio del circuito il lettore dovrà ricordare che il terminale positivo del diodo, cioè quello collegato con la base B1 del transistor TR1, è riconoscibile, a seconda dei vari tipi, per mezzo di un puntino colorato o di una fascetta riportata sull'involucro esterno, in corrispondenza del terminale positivo del componente.

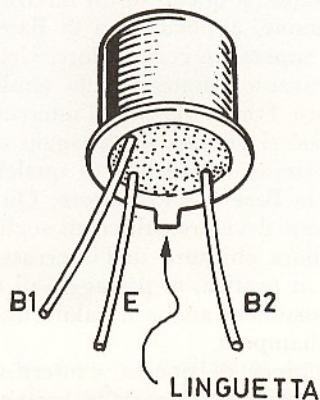


Fig. 3 - Per i lettori principianti, cioè per coloro che non hanno ancora avuto a che fare con un transistor UJT, presentiamo il disegno del componente e l'esatta disposizione degli elettrodi per il cui riconoscimento ci si deve riferire alla linguetta ricavata sull'involucro esterno del transistor.



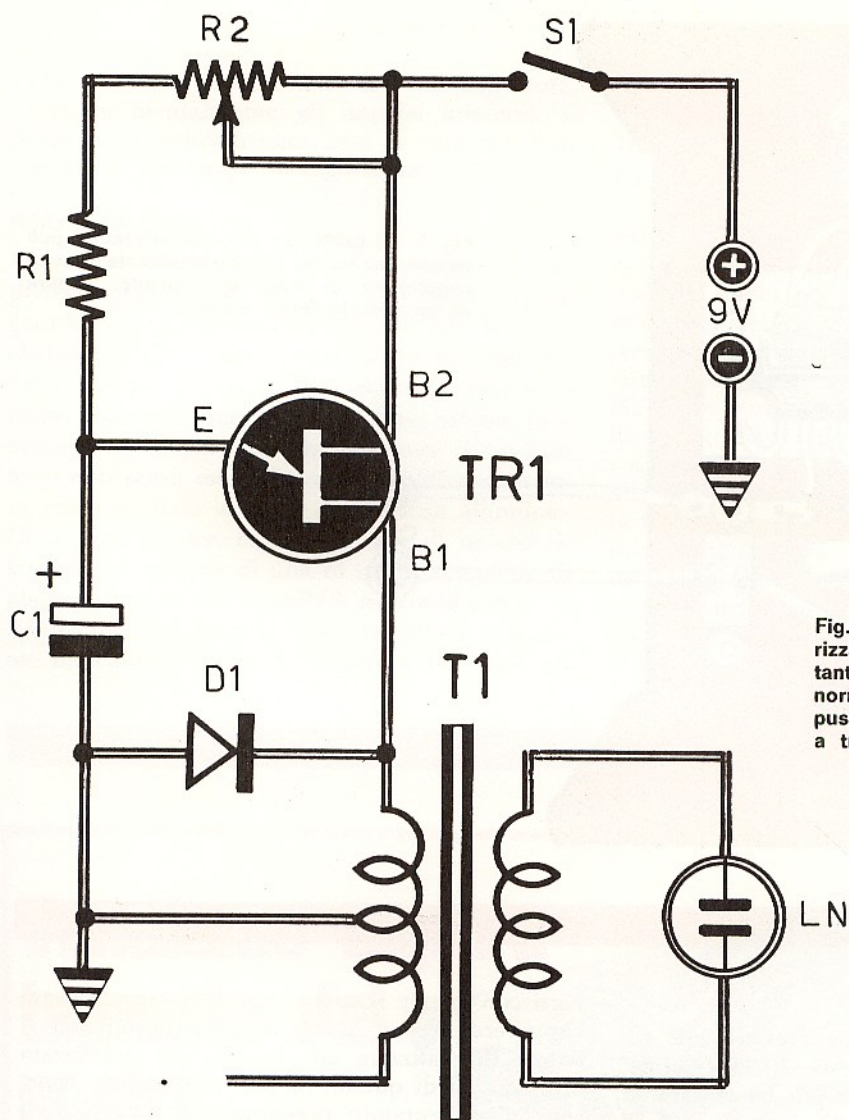


Fig. 4 - Progetto del temporizzatore per fotografi dilettanti. Il trasformatore T1 è un normale trasformatore per push-pull di apparecchi radio a transistor.

## COMPONENTI

- C1 = 50  $\mu$ F - 6 V. (elettrolitico)  
 R1 = 10.000 ohm - 1/2 watt  
 R2 = 10.000 ohm - (potenz. a variab. lin.)  
 TR1 = 2N2646 (unigiunzione)  
 D1 = diodo al silicio (qualsiasi tipo)  
 T1 = trasf. per push-pull (vedi testo)  
 LN = lampada al neon (70-75 V)  
 S1 = interruttore  
 PILA = 9 V

Il trasformatore T1 è un comune trasformatore di accoppiamento per gli stadi in push-pull, di quelli normalmente montati nei ricevitori a transistor. Esso è quindi di facile reperibilità commerciale. Di questo trasformatore si dovrà uti-

lizzare, in funzione di avvolgimento primario, soltanto una metà dell'avvolgimento disponibile. In pratica ci si accorgerà che dal piccolo trasformatore per push-pull escono cinque fili conduttori; due di questi si riferiscono all'avvolgimento secondario, gli altri tre appartengono all'avvolgimento primario; di questi ultimi ci si dovrà servire del terminale centrale che, normalmente, è colorato in modo diverso e di uno dei due terminali estremi dell'avvolgimento che, normalmente, sono colorati allo stesso modo. Il terzo terminale rimarrà inutilizzato e dovrà essere isolato, cioè ricoperto con materiale isolante in modo da non provocare falsi contatti con gli altri elementi del circuito.



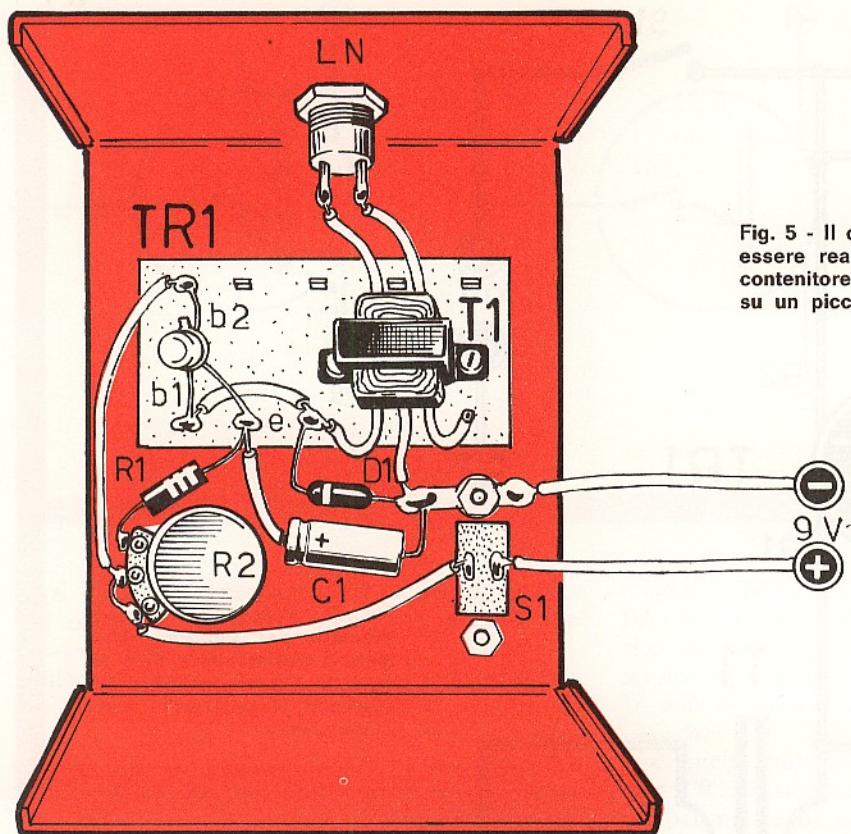


Fig. 5 - Il cablaggio del temporizzatore può essere realizzato, indifferentemente, su un contenitore di materiale isolante, oppure su un piccolo telaio metallico.

### LA LAMPADA AL NEON

La lampada al neon LN dovrà essere tale da innescare con una tensione di 70-75 V circa, tenendo presente che, quanto più bassa sarà la tensione di innesco, tanto più intenso sarà il lampo emesso dalla lampadina stessa. Una cosa importante da tenere presente, è che questa lampadina dovrà essere priva di resistenza interna di protezione, che provocherebbe una diminuzione sensibile della luminosità, se non proprio il mancato innesco della lampadina.

### ALIMENTAZIONE

L'alimentazione del circuito del temporizzatore è ottenuta per mezzo di una pila da 9 V, del tipo di quelle montate sulle radioline a transistor.

Chi volesse raggiungere una maggiore autonomia di funzionamento, dovrebbe collegare in serie tra loro due pile da 4,5 V ciascuna, del tipo di quelle adottate per le lampade tascabili. Per un uso molto prolungato del temporizzatore e per non incorrere nella brutta sorpresa di ritro-

varsi con le pile scariche, pur non avendo usato l'apparecchio per molto tempo, consigliamo il lettore di realizzare un alimentatore stabilizzato e di servirsi di questo. Si può ad esempio ricorrere all'alimentatore presentato sul fascicolo di luglio della nostra rivista che bene si adatta a questo tipo di impiego. Così facendo, il lettore potrà essere sicuro di trovare in ogni momento il suo temporizzatore perfettamente funzionante, con le... pile sempre cariche.

### USO DEL TEMPORIZZATORE

L'uso del temporizzatore con lampeggiatore è estremamente semplice. Infatti, quando si usa l'ingranditore, oppure quando si fanno delle fotografie di posa, che debbono durare parecchi secondi, basta contare il numero di lampi della lampadina al neon per poter essere costantemente informati del trascorrere dei secondi. Questo metodo può sembrare un po' troppo semplicistico, ma in realtà esso è molto più comodo di quanto si possa pensare, perché i lampi della lampadina sono chiaramente visibili quando si



lavora in camera oscura, con la luce rossa, cioè praticamente al buio.

Data la grande precisione del lampeggiatore, contando mentalmente gli impulsi luminosi, si potrà essere praticamente certi di non commettere errori nel tempo di esposizione.

### REALIZZAZIONE PRATICA

La realizzazione pratica del temporizzatore non presenta alcuna difficoltà, sia per quel che riguarda il montaggio meccanico, sia per la parte elettronica. Esso infatti potrà essere montato con tutta tranquillità anche da coloro che non sono molto esperti in questo settore. Non esistono problemi di sorta per quel che concerne il contenitore; esso potrà essere costruito, indifferentemente, con materiale isolante, oppure con alluminio. Ci si potrà servire, come supporto, di un'assicella di legno, oppure di una di quelle scatolette di plastica facilmente reperibili in commercio.

Realizzando un piccolo telaio metallico, così come indicato in figura 5, occorrerà far bene at-

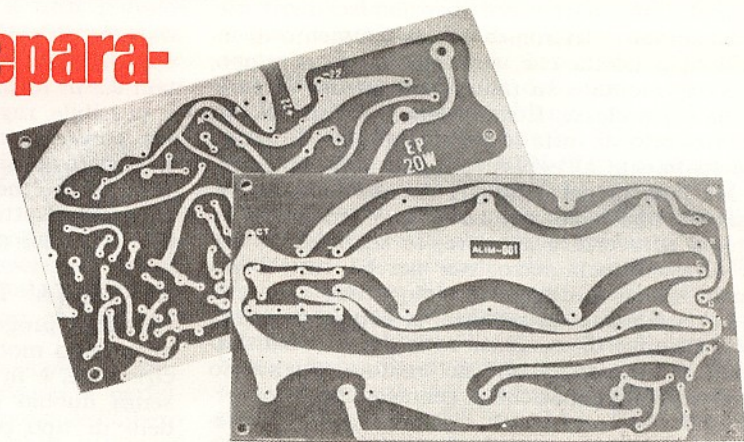
tenzione a non creare cortocircuiti, cioè a realizzare degli ottimi isolamenti dei conduttori e dei terminali dei componenti elettronici.

### TARATURA

La taratura del temporizzatore si riduce alla sola regolazione del potenziometro R2, che ha il valore di 10.000 ohm e che è di tipo a variazione lineare. La regolazione dovrà essere fatta per tentativi, regolando il potenziometro in modo da ottenere degli impulsi in perfetto sincronismo con i secondi scanditi da un orologio. Una volta effettuata questa regolazione, il potenziometro R2 potrà rimanere del tutto ignorato, dato che la stabilità del nostro temporizzatore è tale per cui, anche dopo un lungo periodo di tempo e alle più svariate temperature di funzionamento, la frequenza rimarrà esattamente quella stabilita in sede di taratura. E possiamo concludere questo argomento ricordando a tutti che, se il progetto è principalmente indirizzato ai fotografi dilettanti, esso potrà servire a tutti gli altri lettori in molte altre applicazioni pratiche.

## Vendiamo separatamente dai nostri kit stereo:

- Il circuito stampato dell'alimentatore a lire 1.200
- Il circuito stampato dello amplificatore di potenza a lire 1.250.



Con questa offerta speciale intendiamo agevolare il compito di quei lettori che fossero già in possesso dei componenti elettronici necessari per realizzare i due progetti.

Le richieste devono essere fatte inviando anticipatamente l'importo, a mezzo vaglia o c.c.p. n. 3/26482, intestato a: ELETTRONICA PRATICA - 20125 MILANO - Via Zuretti, 52.



# UN CONTAGIRI ELETTRONICO PER UNA GUIDA PIU' INTELLIGENTE



Il numero di giri del motore dell'auto è un dato necessario per chi vuol ottenere dalla propria macchina il massimo rendimento con il minimo consumo di carburante.

**UN PROGETTO DI FACILE REALIZZAZIONE, DI GRANDE UTILITA' E DI ESTREMA PRECISIONE**

Il contagiri elettronico è uno strumento di indubbia utilità che, soltanto da poco tempo, viene montato su talune autovetture di serie di una certa classe. E se esso non appare ancora sul cruscotto di tutte le automobili, ciò è dovuto principalmente all'eccessivo costo dello strumento. Ma l'utilità del contagiri rimane un fatto inegabile, non solo perché esso è montato su tutte le autovetture sportive, in sostituzione del più classico tachimetro, ma perché tutti i parametri di un motore a scoppio, come ad esempio il rendimento, la potenza, la coppia massima e il consumo di benzina, sono legati analiticamente al numero di giri del motore, attraverso espressioni matematiche e geometriche, che permettono di sfruttare al massimo ogni caratteristica meccanica e termodinamica del motore stesso. E per raggiungere tali risultati è necessario conoscere un dato fondamentale: il numero di giri del motore nell'unità di tempo.

Il contagiri elettronico è uno strumento che in montagna, ad esempio, si rivela utilissimo, perché consente una velocità di marcia con il motore ad un regime corrispondente alla coppia massima, anche per lunghi tratti di percorso, senza sottoporre il motore ad affaticamento, consentendogli una lunga vita e concedendo al conducente un notevole risparmio di carburante. Ma il contagiri elettronico è molto utile anche

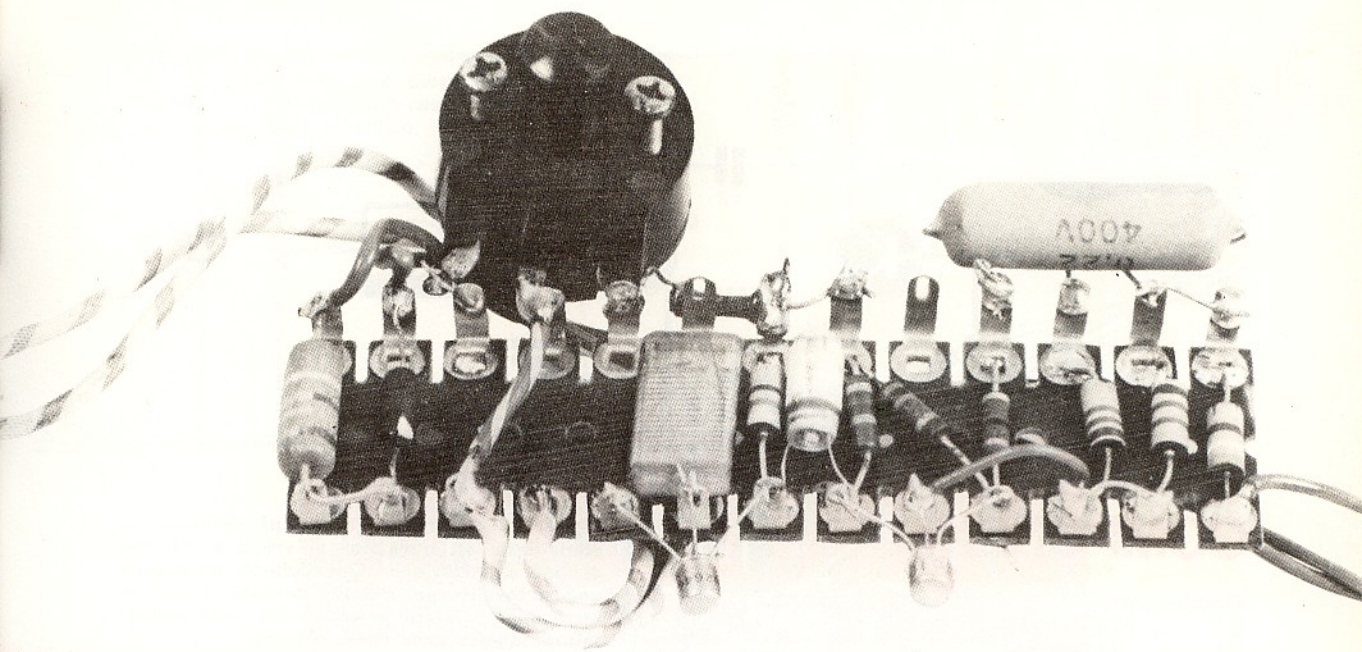
durante il periodo di rodaggio dell'autoveicolo, oppure nella stagione fredda, quando il motore non è... in forma e, persino, sull'autostrada, dove è possibile raggiungere il miglior compromesso fra consumo di carburante e velocità.

Le brevi considerazioni tecniche, fin qui ricordate, ci permettono di concludere che, con il contagiri elettronico, tutti noi potremmo permetterci una guida più intelligente.

## STABILITA' TERMICA

Il nostro progetto del contagiri elettronico, pur apparendo molto semplice per la sua concezione circuitale, è in grado di offrire delle prestazioni senza dubbio superiori a quelle di alcuni modelli di tipo commerciale. Noi stessi, prima di giungere alla realizzazione di questo tipo di contagiri elettronico, avevamo sperimentato altri modelli, pilotati essenzialmente da transistor bipolari, ma siamo giunti alla conclusione che, per evitare eccessive complicazioni circuitali e, soprattutto, per non presentare ai nostri lettori un progetto principalmente « stagionale », dovevamo ricorrere al transistor unigiunzione. Perché « stagionali »? Perché i progetti di contagiri elettronici con transistor bipolari, una volta collaudati in laboratorio, mutavano le proprie caratteristiche a bordo dell'autovettura, su strada. E tale comportamento è facilmente inui-





bile se si tiene conto che, in automobile, il contagiri elettronico è sottoposto a notevoli escursioni termiche, che annullano le eccellenti caratteristiche segnalate durante il collaudo di laboratorio.

Con il transistor unigiunzione, invece, le caratteristiche rilevate in sede sperimentale, in laboratorio, rimangono le stesse di quelle registrate su strada, perché come è noto a tutti i nostri lettori, questo speciale tipo di transistor è dotato di una notevolissima stabilità termica, che ne fa senz'altro il componente più adatto per pilotare il contagiri elettronico.

## TEMPI E CILINDRI DEL MOTORE A SCOPPIO

Prima di iniziare l'analisi del progetto del contagiri elettronico, riteniamo opportuno soffermarci, per un momento, su taluni concetti, di natura meccanica, che presiedono al funzionamento di questo apparato.

Come è noto, in ogni motore a scoppio, la chiusura delle puntine dello spinterogeno è perfettamente sincronizzata con la rotazione dell'albero a gomiti, così che è sempre possibile utilizzare gli impulsi presenti sui terminali del rottore, mandandoli ad un frequenzimetro, cioè ad uno strumento misuratore della frequenza, il quale permetterà di offrire delle indicazioni che risulteranno direttamente proporzionali con il numero di giri del motore.

Facciamo alcuni esempi. Poiché in un motore a quattro tempi e a quattro cilindri si hanno due impulsi ad ogni giro dell'albero a gomiti, a 1500 giri al minuto corrisponderà una frequenza di 50 Hz, mentre a 3.000 giri al minuto corrisponderà una frequenza di 100 Hz; alla velocità

di 4.500 giri al minuto corrisponderà una frequenza di 150 Hz.

## CIRCUITO DEL CONTAGIRI

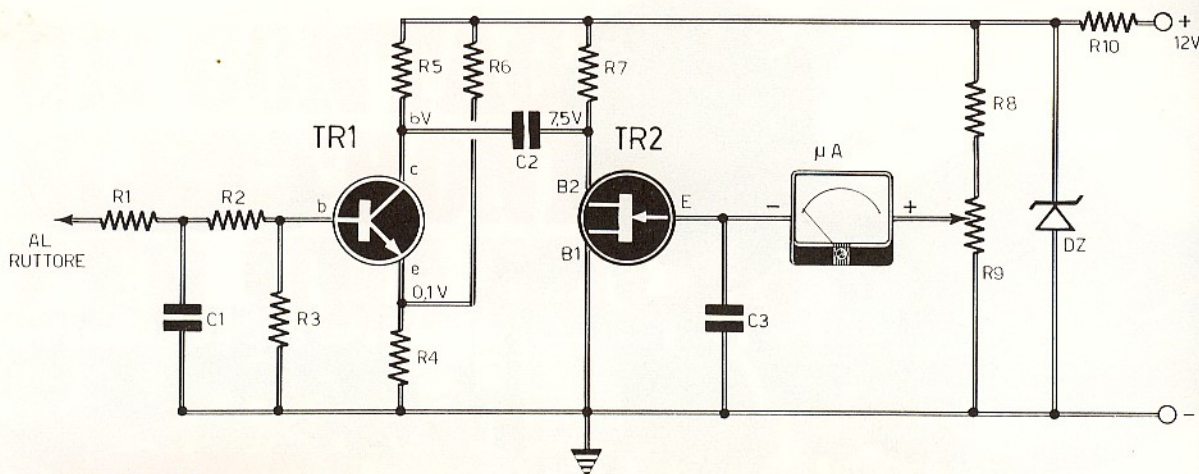
Da quanto è stato precedentemente detto, è facile dedurre che il circuito elettrico di un contagiri elettronico si identifica con quello di un frequenzimetro di bassa frequenza, dotato di buone caratteristiche di linearità e di stabilità termica, che stanno alla base della garanzia di una sufficiente precisione dello strumento. E tali caratteristiche, come abbiamo già detto, sono state da noi raggiunte tramite l'uso di un transistor al silicio di tipo NPN (TR1) e di un transistor unigiunzione (TR2).

L'impulso di tensione, presente sui terminali del rottore dell'autoveicolo, viene applicato alla resistenza R1 che, assieme alle resistenze R2-R3 e al condensatore C1, compone il circuito di entrata del contagiri elettronico. Questo circuito permette di ridurre l'ampiezza degli impulsi elettrici provenienti dal rottore.

Successivamente l'impulso di tensione viene applicato alla base del transistor TR1, che è di tipo BC109. Questo transistor, in assenza di impulsi applicati alla sua base, si trova all'interdizione, cioè nelle condizioni in cui la corrente di collettore è praticamente nulla. Tale condizione è imposta dalla resistenza R3 e dal partitore di tensione R4-R6 che costringono l'emittore a mantenere un potenziale positivo rispetto alla base.

L'arrivo di un impulso costringe il transistor TR1 ad entrare in conduzione. Avviene così che sul collettore del transistor TR1 si formi un impulso negativo il quale, attraverso il condensatore C2, raggiunge la base B2 del transistor unigiunzione





## COMPONENTI

### Condensatori

- C1 = 220.000 pF  
 C2 = 47.000 pF  
 C3 = vedi testo

### Resistenze

- R1 = 3.300 ohm - 1/2 watt  
 R2 = 1.000 ohm - 1/2 watt  
 R3 = 1.000 ohm - 1/2 watt  
 R4 = 100 ohm - 1/2 watt  
 R5 = 3.900 ohm - 1/2 watt  
 R6 = 4.700 ohm - 1/2 watt  
 R7 = 470 ohm - 1/2 watt  
 R8 = 1.000 ohm - 1/2 watt  
 R9 = 2.500 ohm (potenziometro)  
 R10 = 220 ohm - 1 watt

### Varie

- TR1 = BC109  
 TR2 = 2N2646  
 DZ = diodo zener (9 V - 1 W)  
 μA = microamperometro  
 (500 μA fondo-scala)

Fig. 1 - Il progetto del contagiri elettronico è pilotato da un transistor al silicio e da uno di tipo unigiunzione. Quest'ultimo garantisce una notevolissima stabilità termica anche in un ambiente in cui le escursioni della temperatura raggiungono limiti rilevanti.

TR2, costringendo quest'ultimo a divenire conduttore. Il risultato complessivo di questi piccoli fenomeni è che il condensatore C3, che risultava precedentemente sotto carica, si scarica bruscamente sul circuito di emittore-base B1. Una volta concluso il processo di scarica del condensatore C3, inizia un nuovo processo di carica del condensatore, cioè inizia quella fase che viene sfruttata dal progetto per ottenere l'indicazione voluta. E a tale scopo è sufficiente misurare con un milliamperometro, da 0,5 mA fondo-scala, l'intensità di corrente assorbita dal condensatore C3; infatti, poiché questa corrente è proporzionale al numero di scariche (o cariche), che si verificano nell'unità di tempo, cioè ad ogni minuto secondo, l'indicazione offerta dallo strumento dipenderà essenzialmente dal numero di giri del motore a scoppio nell'unità di tempo.

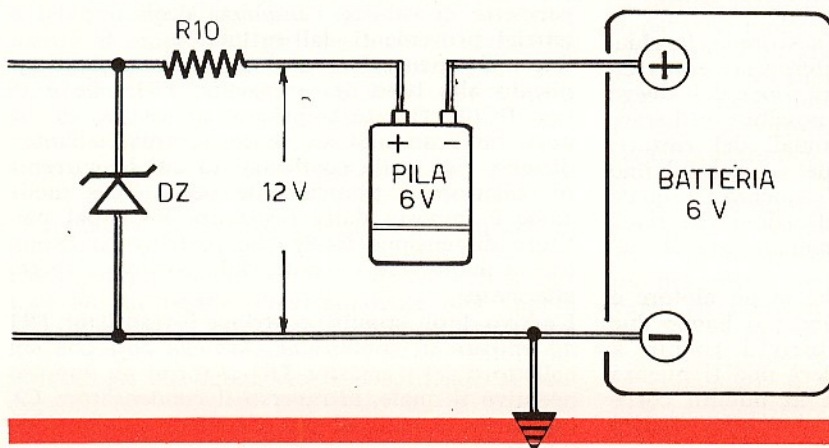
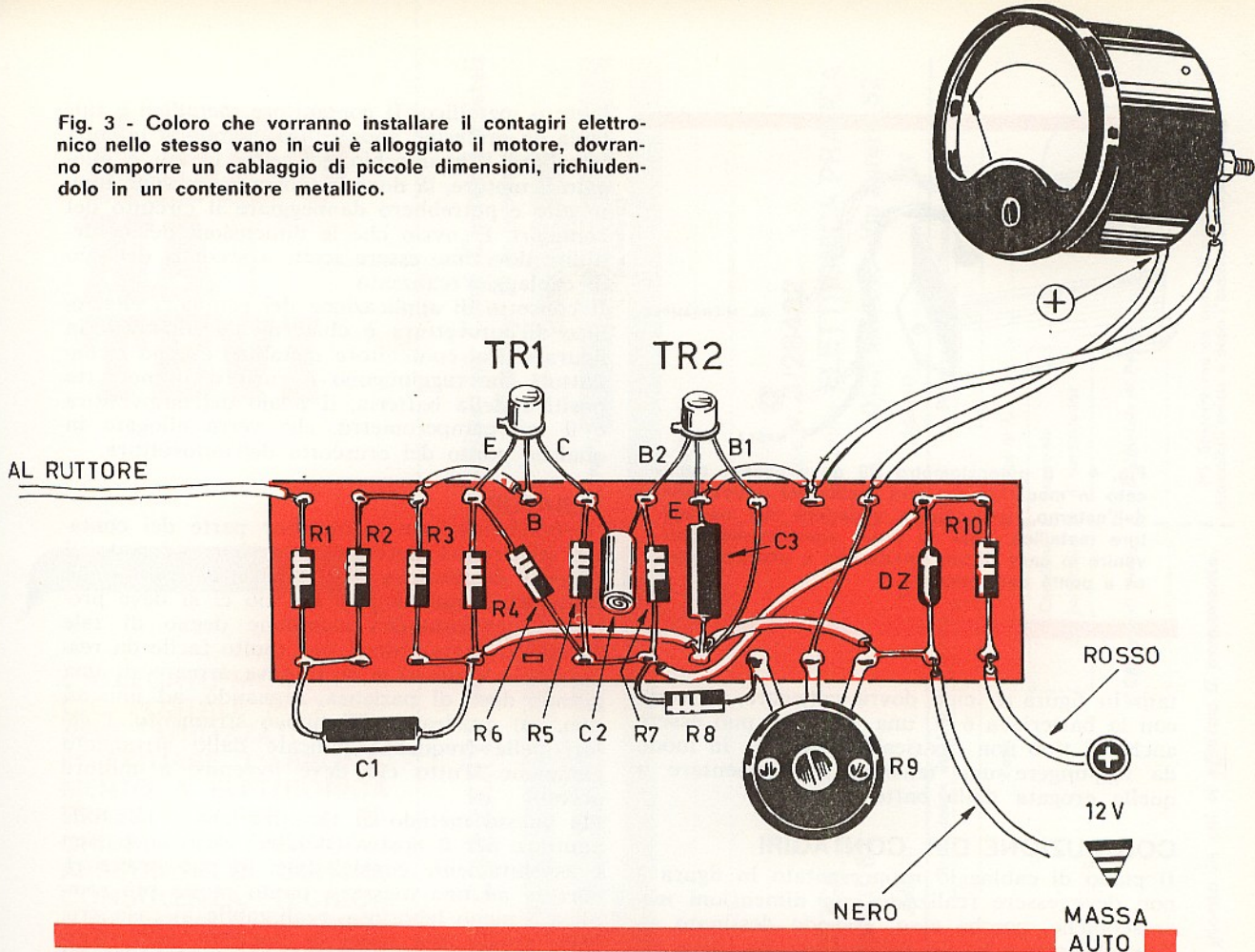


Fig. 2 - La maggior parte delle autovetture sono dotate di batteria a 12 V. In quelle macchine in cui è installata una batteria a 6 V, per poter applicare il nostro contagiri elettronico, occorre mutare il circuito di alimentazione aggiungendo, in serie al morsetto positivo della batteria, una pila a 6 V, così come indicato in questo schema.



Fig. 3 - Coloro che vorranno installare il contagiri elettronico nello stesso vano in cui è alloggiato il motore, dovranno comporre un cablaggio di piccole dimensioni, richiudendolo in un contenitore metallico.



La capacità del condensatore C3 varia a seconda del numero di cilindri del motore a scoppio. Tali variazioni sono elencate nella seguente tabella, che è valida per i motori a scoppio a quattro tempi.

N. CILINDRI	CAPACITA' C3 ( $\mu\text{F}$ )
2*	1,36
4	0,68
6	0,47
8	0,33

Taluni valori capacitivi del condensatore C3 sono di difficile reperibilità commerciale. Essi debbono essere quindi ottenuti collegando più condensatori, in serie o in parallelo, fino ad ottenere il valore necessario. Per esempio, per il valore di 1,36  $\mu\text{F}$ , che in pratica è l'unico che possa ritenersi di difficile reperibilità commerciale, si potranno collegare, in parallelo, due condensatori da 0,68  $\mu\text{F}$ .

I valori capacitivi, elencati nella precedente tabella, sono stati calcolati per un regime di rotazione massima del motore di 6000 giri al minuto. Volendo aumentare il limite massimo di 6000 giri al minuto, i valori capacitivi di C3 dovranno essere diminuiti.

Il trimmer potenziometrico R9, che ha il valore di 2500 ohm, permette di ottenere una precisa

regolazione a fondo-scala dell'indice dello strumento, in modo da compensare le notevoli tolleranze dei condensatori.

Questo trimmer può essere di qualunque tipo, anche se è consigliabile ricorrere ad un potenziometro di tipo a filo da 2 watt (ciò non è assolutamente indispensabile). L'alimentazione del progetto rappresentato in figura 1 è ottenuta tramite l'accumulatore a 12 V presente sull'autovettura. Questa tensione viene stabilizzata e ridotta a 9 V cc per mezzo del circuito rappresentato dalla resistenza R10 e dal diodo zener DZ, che può essere di qualsiasi tipo, purché adatto per la tensione di 9 V e la potenza di 1 W.

Per mezzo della resistenza R10 e del diodo zener, la tensione di alimentazione del contagiri non verrà influenzata dalle naturali variazioni di tensione della batteria dell'auto.

Si tenga presente che il circuito del contagiri elettronico è stato da noi progettato per quelle autovetture il cui impianto elettrico è concepito con il « negativo » a massa, mentre il valore della tensione erogata dalla batteria è di 12 V (in tali condizioni si trova la maggior parte delle autovetture).

Nel caso, abbastanza raro, in cui la tensione della batteria dell'autovettura sia di 6 V, il lettore dovrà servirsi del progettino rappresen-



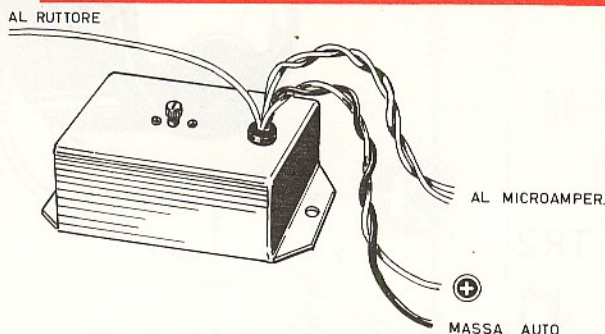


Fig. 4 - Il potenziometro R9 deve essere applicato in modo da risultare facilmente accessibile, dall'esterno, sulla faccia superiore del contenitore metallico, così da poter agevolmente intervenire in caso di una necessaria e ulteriore messa a punto del contagiri.

tato in figura 2, cioè dovrà collegare, in serie con la batteria a 6 V, una pila, che può essere anche di tipo non ricaricabile, da 6 V, in modo da aggiungere una tensione supplementare a quella erogata dalla batteria stessa.

### COSTRUZIONE DEL CONTAGIRI

Il piano di cablaggio rappresentato in figura 3 non deve essere realizzato con dimensioni macroscopiche, perché esso, essendo destinato all'installazione a bordo dell'autovettura, deve essere in grado di sopportare a lungo urti e vibrazioni. Questa volta, dunque, così come avviene per i circuiti che « lavorano » alle alte frequenze, nel realizzare il cablaggio occorre mantenere i collegamenti dei conduttori e dei componenti molto corti; non perché essi presentino aspetti critici, ma perché è necessario raggiungere la compattezza e la robustezza del montaggio. Anche i terminali dei transistor, quindi, dovranno risultare molto corti.

Può darsi che l'ordine di successione degli elettrodi dei due transistor TR1 e TR2, rappresentato nel piano di cablaggio di figura 3, non risulti eccessivamente chiaro a molti lettori. Ecco perché vogliamo ricordare che, per il transistor TR1, l'emittore è rappresentato da quel conduttore che si trova in prossimità di una piccola tacca ricavata alla base dell'involucro metallico del componente; il terminale di base si trova al centro, mentre quello di collettore è situato all'estremità opposta. Per quanto riguarda il transistor unigiunzione TR2, occorre ricordare che il terminale di emittore è situato in posizione centrale, mentre il terminale relativo alla base 2 (B2) si trova in prossimità della tacca metallica, la quale è situata fra la base 2 e l'emittore stesso.

Il cablaggio del contagiri elettronico potrà essere inserito in un contenitore di materiale iso-

lante o metallico. Il contenitore metallico è tuttavia da preferire, soprattutto quando si intenda installare l'apparecchio nel vano in cui è alloggiato il motore, là dove le temperature sono molto alte e potrebbero danneggiare il circuito del contagiri. E' ovvio che le dimensioni del contenitore dovranno essere scelte a seconda del tipo di cablaggio realizzato.

Il concetto di applicazione del contagiri elettronico all'autovettura è chiaramente illustrato in figura 4. Dal contenitore metallico escono i conduttori che raggiungono il ruttore, il morsetto positivo della batteria, il telaio dell'autovettura e il microamperometro, che verrà alloggiato in qualche punto del cruscotto dell'autovettura.

### TARATURA

Normalmente, per la maggior parte dei contagiri elettronici autocostituiti, viene adottato il sistema di taratura per confronto, tramite un contagiri campione. Per far ciò ci si deve procurare un contagiri campione degno di tale nome (cosa, tra l'altro, non molto facile da realizzare in pratica) e ci si deve armare di una grande dose di pazienza, segnando, ad uno ad uno, sul quadrante del nuovo strumento, i valori delle frequenze indicate dallo strumento campione. Tutto ciò deve avvenire a motore acceso!

Ma questo metodo di taratura, che è possibile adottare per il nostro contagiri elettronico, non è assolutamente consigliabile. Si può invece ricorrere ad una messa a punto molto più semplice e meno laboriosa, realizzabile in casa propria, grazie alla notevole linearità dello strumento.

A tale scopo occorre suddividere il quadrante dello strumento in sei parti uguali, ottenendo così sette tacche, alle quali corrispondono i seguenti valori: 0 - 1000 - 2000 - 3.000 - 4000 - 5000 - 6000 giri al minuto.

A questo punto basterà effettuare un collegamento provvisorio con una presa-luce di casa. In serie alla resistenza R1 si dovrà collegare, sempre provvisoriamente, una resistenza da 220.000 ohm, introducendo poi il terminale libero di questa in una delle due bocche della presa-luce; nella boccola rimasta libera si innesterà un filo che dovrà essere collegato con il circuito di massa del contagiri elettronico (vedi progetto di figura 1); questo conduttore deve essere quello che, in pratica, verrà collegato poi definitivamente con il telaio dell'autovettura (MASSA AUTO - Figura 4).

Il potenziometro R9 dovrà essere regolato in modo che lo strumento indichi 1500 giri al minuto.

Se la tensione di rete fosse di soli 110 V, la resistenza addizionale, provvisoria, da collegarsi in serie alla resistenza R1, dovrà avere il valore di 110.000 ohm. Dopo questa operazione il contagiri è da ritenersi pronto per il montaggio sull'autovettura, senza alcuna ulteriore necessità di regolazioni del circuito.



# ABBO NA TEVI

L'ALLEGATO MODULO DI C/C POSTALE PUO' ESSERE UTILIZZATO PER EFFETTUARE L'ABBONAMENTO A ELETTRONICA PRATICA E PER LA RICHIESTA DI FASCICOLI ARRETRATI, DI SCHEMI, CONSULENZA TECNICA E DI TUTTO IL MATERIALE OFFERTO DALLA NOSTRA RIVISTA. SI PREGA DI SCRIVERE CHIARAMENTE E DI PRECISARE NELL'APPOSITO SPAZIO LA CAUSALE DEL VERSAMENTO.

# ABBO NA TEVI



Servizio dei Conti Correnti Postali

**Certificato di allibramento**

Versamento di L. \_\_\_\_\_  
(in cifre)

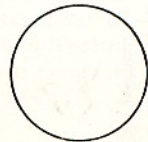
eseguito da \_\_\_\_\_  
residente in \_\_\_\_\_  
via \_\_\_\_\_

sul c/c N. **3/26482**

intestato a: **ELETTRONICA PRATICA**  
**20125 MILANO - Via Zuretti, 52**

Addì (1) \_\_\_\_\_ 19 \_\_\_\_\_

Bollo lineare dell'Ufficio accettante



N. \_\_\_\_\_  
del bollettario ch. 9

Bollo a data

**SERVIZIO DEI CONTI CORRENTI POSTALI**

**Bollettino per un versamento di L.** \_\_\_\_\_  
(in cifre)

Lire \_\_\_\_\_  
(in lettere)

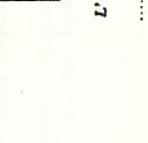
eseguito da \_\_\_\_\_  
residente in \_\_\_\_\_  
via \_\_\_\_\_

sul c/c N. **3/26482**

intestato a: **ELETTRONICA PRATICA**  
**20125 MILANO - Via Zuretti, 52**

Firma del versante \_\_\_\_\_  
Addì (1) \_\_\_\_\_ 19 \_\_\_\_\_

Bollo lineare dell'Ufficio accettante



Cartellino  
del bollettario

L'Ufficiale di Posta

Bollo a data

(1) La data deve essere quella del giorno in cui si effettua il versamento.

Servizio dei Conti Correnti Postali

**Ricevuta di un versamento**

di L.(\*) \_\_\_\_\_  
(in cifre)

Lire(\*) \_\_\_\_\_  
(in lettere)

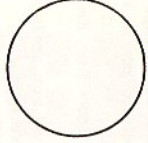
eseguito da \_\_\_\_\_

sul c/c N. **3/26482**

intestato a: **ELETTRONICA PRATICA**  
**20125 MILANO - Via Zuretti, 52**

Addì (1) \_\_\_\_\_ 19 \_\_\_\_\_

Bollo lineare dell'Ufficio accettante



numerato  
di accettazione

L'Ufficiale di Posta

Bollo a data

(\*) Sbarrare con un tratto di penna gli spazi rimasti disponibili prima e dopo l'indicazione dell'importo.

Indicare a tergo la causale del versamento



Spazio per la causale del versamento. (La causale è obbligatoria per i versamenti a favore di Enti e Uffici pubblici).

## AVVERTENZE

Il versamento in conto corrente è il mezzo più semplice e più economico per effettuare rimesse di denaro a favore di chi abbia un C/C postale.

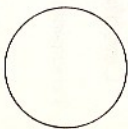
Per eseguire il versamento il versante deve compilare in tutte le sue parti, a macchina o a mano, purché con inchiostro, nero o nero bluastro, il presente bollettino (indicando con chiarezza il numero e la intestazione del conto ricevente qualora già non vi siano impressi a stampa).

Per l'esatta indicazione del numero di C/C si consulti l'Elenco generale dei correntisti a disposizione del pubblico in ogni ufficio postale.

Non sono ammessi bollettini recanti cancellature, abrasioni o correzioni.

A tergo dei certificati di allibramento, i versanti possono scrivere brevi comunicazioni all'indirizzo dei correntisti destinatari, cui i certificati anzidetti sono spediti a cura dell'Ufficio conti correnti rispettivo.

Parte riservata all'Ufficio dei Conti Correnti,



La ricevuta del versamento in C/C postale, in tutti i casi in cui tale sistema di pagamento è ammesso, ha valore liberatorio per la somma pagata, con effetto dalla data in cui il versamento è stato eseguito (art. 105 - Reg. Esec. Codice P.T.).

La ricevuta non è valida se non porta il cartellino o il bollo rettangolare numerati.

### FATEVI CORRENTISTI POSTALI!

Potrete così usare per i Vostri pagamenti e per le Vostre riscossioni il

## POSTAGIRO

esente da qualsiasi tassa, evitando perdite di tempo agli sportelli degli uffici postali

Il correntista ha facoltà di stampare per proprio conto i bollettini di versamento, previa autorizzazione da parte dei rispettivi Uffici dei conti correnti postali.

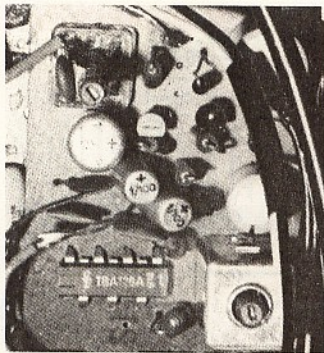
# ABBO NA TEVI

# ABBO NA TEVI

L'ALLEGATO MODULO DI C/C POSTALE PUO' ESSERE UTILIZZATO PER EFFETTUARE L'ABBONAMENTO A ELETTRONICA PRATICA E PER LA RICHIESTA DI FASCICOLI ARRETRATI, DI SCHEMI, CONSULENZA TECNICA E DI TUTTO IL MATERIALE OFFERTO DALLA NOSTRA RIVISTA. SI PREGA DI SCRIVERE CHIARAMENTE E DI PRECISARE NELL'APPOSITO SPAZIO LA CAUSALE DEL VERSAMENTO.







# ELETTRONICA ALLO STATO SOLIDO

**6ª PUNTATA** CORSO TEORICO-PRATICO DI AGGIORNAMENTO, INFORMAZIONE E APPLICAZIONE SUI PIU' MODERNI RITROVATI TECNICI.

**P**er poter valutare ancor più le qualità intrinseche e le vaste possibilità di applicazioni dei fototransistor, presenteremo e descriveremo, in questa sesta puntata del nostro corso, il progetto di un antifurto, che potrà servire anche come apparato contapezzi o dispositivo di sicurezza. Questo progetto, pur utilizzando un numero non eccessivo di componenti elettronici, presenta certe caratteristiche professionali che lo rendono adatto ad impieghi di notevole importanza; per esempio, l'apparato risulterà validissimo in tutte quelle applicazioni in cui si debbano combattere i... professionisti del furto, cioè quei "lestofanti" dotati di buone cognizioni tecniche.

Il principio di funzionamento dell'apparato è quello comune agli altri tipi di antifurto funzionanti con onde di natura elettromagnetica. L'allarme scatta quando viene interrotto un fascio di radiazioni a raggi infrarossi.

Nei normali sistemi di impianto per antifurto è presente una sorgente e un rivelatore di radiazioni di luce visibile, che possono essere neutralizzati con una semplice apparecchiatura, cioè con un rivelatore di raggi infrarossi e una sorgente di queste radiazioni. Basta infatti servirsi di occhiali sensibili ai raggi infrarossi (reperibili fra i residuati bellici) e una comune pila. Infatti, una volta rivelato il raggio, è facile individuare l'elemento sensibile per irradiarlo con la propria sorgente e neutralizzare così l'antifurto. Nel nostro apparato, invece, si fa uso, in veste di sorgente di radiazioni, di un diodo all'arseniuro di gallio, che è in grado di emettere radiazioni infrarosse, quando è percorso, in senso diretto, dalla corrente elettrica. Modulando la corrente

si modula anche l'intensità delle radiazioni emesse, cioè si fa variare la quantità delle radiazioni variando la corrente elettrica.

## DIODI LED

Con questo sistema si ha la possibilità di emettere, anziché un fascio di radiazioni costanti, un fascio di radiazioni modulate ad una certa frequenza, per esempio a quella di 1.000 Hz. Se il rivelatore è concepito in modo da risultare sensibile solo a quel particolare tipo di radiazioni, è ovvio che non esiste alcuna possibilità di neutralizzarlo. In pratica si tratta di conferire al raggio emesso particolari caratteristiche e di utilizzare un rivelatore in grado di riconoscere tali caratteristiche. Per esempio, si potrebbe modulare l'intensità di un raggio emesso da una comune lampadina, facendo ruotare, davanti al proiettore, un disco opportunamente forato, ponendo davanti al rivelatore un disco analogo, che ruoti in sincronismo con esso, oppure si può usare lo stesso disco o, ancora, ci si può accontentare di un filtro elettrico in grado di selezionare la sola frequenza con cui viene modulato il raggio. E' evidente, tuttavia, che tale soluzione sarebbe estremamente complessa in sede di realizzazione pratica e darebbe scarso affidamento proprio per il fatto di servirsi di componenti elettromeccanici soggetti ad usura relativamente rapida. Inoltre questo sistema presenterebbe una scarsa silenziosità. E tutti questi sono elementi che risultano molto importanti nella costruzione di antifurti destinati a funzionare per lunghissimi periodi di tempo senza manutenzione e senza il minimo rumore.



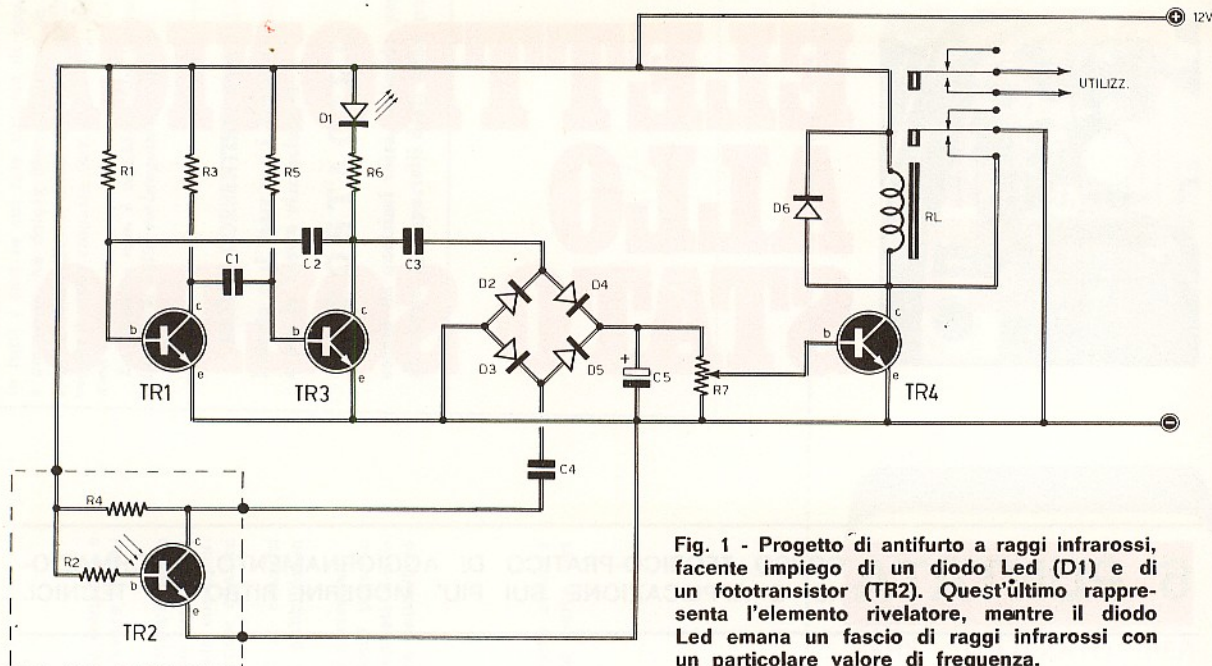


Fig. 1 - Progetto di antifurto a raggi infrarossi, facente impiego di un diodo Led (D1) e di un fototransistor (TR2). Quest'ultimo rappresenta l'elemento rivelatore, mentre il diodo Led emana un fascio di raggi infrarossi con un particolare valore di frequenza.

## COMPONENTI

### Condensatori

- C1 = 4.700 pF - 50 VI.  
 C2 = 4.700 pF - 50 VI.  
 C3 = 47.000 pF - 50 VI.  
 C4 = 47.000 pF - 50 VI.  
 C5 = 5  $\mu$ F - 12 VI. (elettrolitico)

### Resistenze

- R1 = 8.200 ohm  
 R2 = 2,2 megaohm  
 R3 = 1.200 ohm  
 R4 = 8.200 ohm  
 R5 = 8.200 ohm  
 R6 = 220 ohm  
 R7 = 22.000 ohm (semifissa a variaz. lin.)

### Varie

- TR1 = BC109  
 TR2 = BPX25 - BPX29 - MRD300 (fototransist.)  
 TR3 = BC109  
 TR4 = C426 - BC286 - BC301  
 D1 = CAX12 - CQX11-A - 101CAX-A (diodo LED)  
 D2 = BAX38 - BA128  
 D3 = BAX38 - BA128  
 D4 = BAX38 - BA128  
 D5 = BAX38 - BA128  
 D6 = BAX38 - BA128  
 RL = relé (12 V - 90 ohm)

E' possibile, in ogni caso, modulare in ampiezza le radiazioni infrarosse emesse da una normale lampadina, ma tale possibilità è estesa alle frequenze molto basse. Ciò significa che un movimento molto rapido può anche essere segnalato dal dispositivo.

Tenendo presenti tutte le considerazioni fin qui esposte, è facile comprendere quanto utile possa essere il diodo elettroluminescente, con il quale si può realizzare la brillante soluzione da noi proposta.

### IL CIRCUITO DELL'ANTIFURTO

Il diodo Led ha un tempo di risposta abbastanza rapido, che gli permette di funzionare in tutto il campo delle basse frequenze. E' quindi possibile modulare in ampiezza l'emissione del diodo ad una frequenza abbastanza elevata, dell'ordine del KHz. In tal modo il dispositivo rimane « spento » soltanto per tempi inferiori al millesimo di secondo, così da rivelare movimenti anche molto rapidi.

L'efficienza del diodo ha una durata pressoché illimitata e il suo funzionamento non provoca nemmeno il più piccolo rumore. Il diodo Led, dunque, risolve nel migliore dei modi tutti i problemi connessi con il circuito di un antifurto a raggi infrarossi.

Esaminiamo ora il circuito elettrico di figura 1, nel quale è possibile vedere in che modo l'emissione del diodo venga modulata in ampiezza.

### MODULAZIONE IN AMPIEZZA

I generatori del segnale, che provvede a modula-



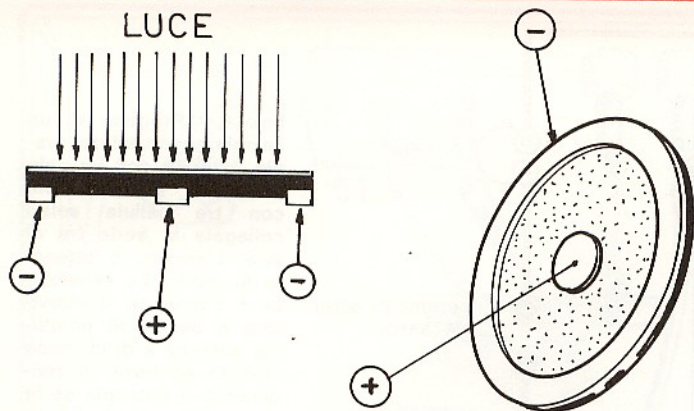


Fig. 2 - Rappresentazione schematica di una cella solare. I raggi luminosi, per poter far funzionare la cella, debbono colpire la sua parte sensibile. La corona esterna del componente costituisce l'elettrodo negativo, mentre il dischetto centrale rappresenta il terminale positivo. La cella solare eroga una tensione continua.

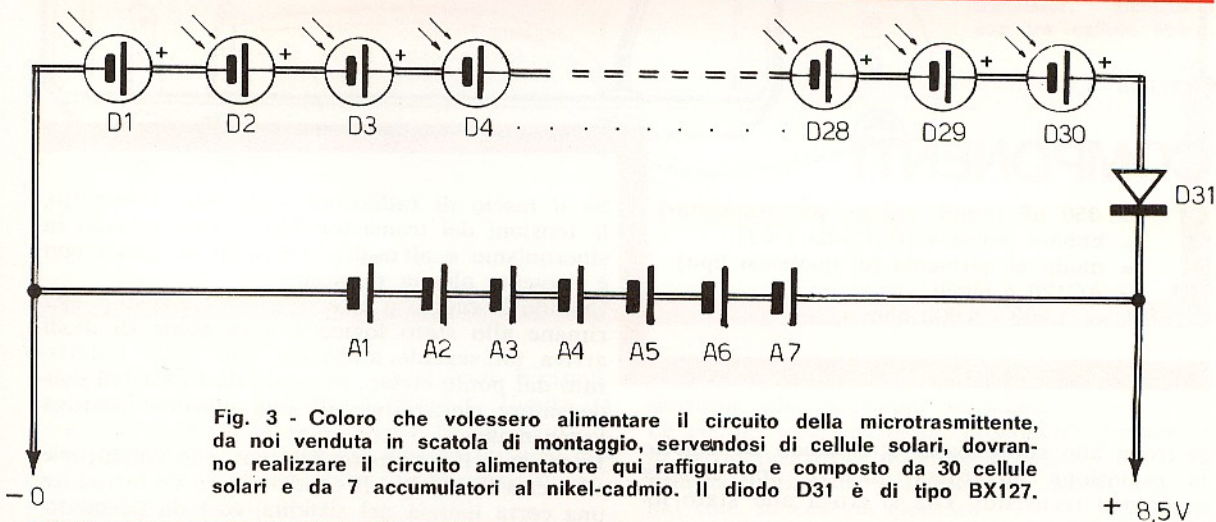


Fig. 3 - Coloro che volessero alimentare il circuito della microtrasmissione, da noi venduta in scatola di montaggio, servendosi di celle solari, dovranno realizzare il circuito alimentatore qui raffigurato e composto da 30 celle solari e da 7 accumulatori al nichel-cadmio. Il diodo D31 è di tipo BX127.

re in ampiezza l'emissione del diodo Led (D1), sono rappresentati dai due transistor TR1 e TR3. Questi due transistor pilotano un circuito di generatore di onde quadre, denominato multivibratore astabile.

Per comprendere il funzionamento del multivibratore astabile, potremmo dire che un transistor si trova allo stato logico « 0 » quando la tensione di collettore è al di sotto dei 2 V, mentre il transistor è da considerarsi allo stato logico « 1 », quando la tensione è superiore ai 10 V. Il circuito è concepito in modo tale che i transistor TR1 e TR3 si trovino, alternativamente, nei due stati logici 0-1.

Supponiamo che, inizialmente, il transistor TR1 si trovi allo stato logico 0. Il condensatore C1 comincia a caricarsi, attraverso la resistenza R5, fino al punto in cui la base di TR3, che si trova allo stato logico 1, diviene tanto positiva da costringere il transistor TR3 a portarsi nello stato logico 0.

Il condensatore C2 trasmette l'impulso negativo alla base del transistor TR1, il quale passa allo stato logico 1; l'impulso negativo è da attribuirsi al passaggio del transistor TR3 dalla condizione logica 1 a quella 0.

Contemporaneamente, poiché TR3 si trova allo stato logico 0, il condensatore C2 inizia a caricarsi attraverso la resistenza R1, fino a portare la base del transistor TR1 ad un valore positivo, che si aggira intorno allo 0,7 V, così da costringere il transistor TR1 a raggiungere lo stato logico 0. Il ciclo riprende poi nuovamente e continua così senza soluzione di continuità.

Attraverso la resistenza R6 e il diodo D1 scorre una certa corrente, dell'ordine di qualche mA, quando il transistor TR3 si trova allo stato logico 0. La corrente invece non scorre attraverso il diodo o, meglio, ne scorre una quantità trascurabile al nostro scopo, quando il transistor TR3 si trova allo stato logico 1. Si può concludere quindi dicendo che, quando il transistor TR3



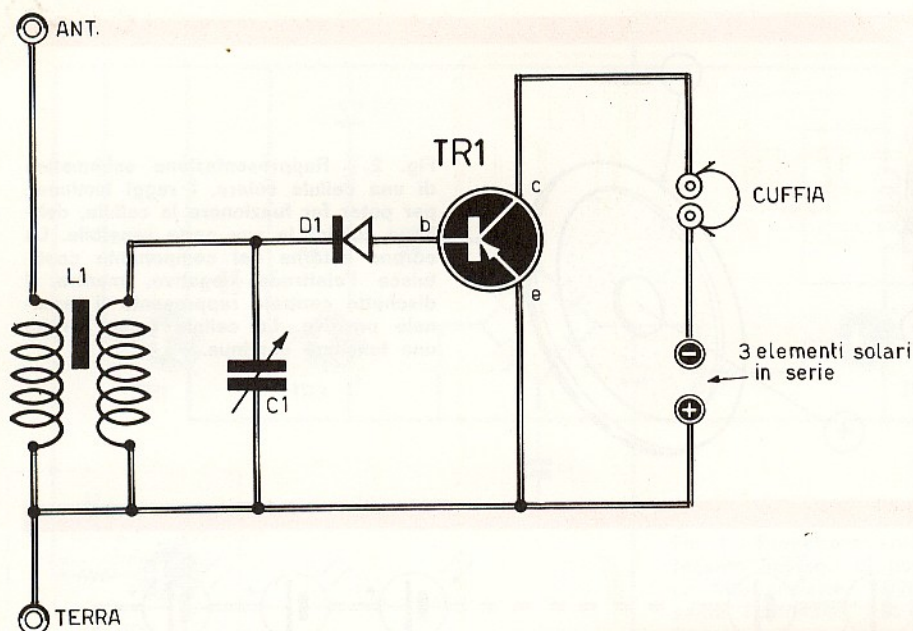


Fig. 4 - Progetto di un semplice ricevitore radio, pilotato con un solo transistor e alimentato con tre cellule solari collegate in serie tra di loro. L'ascolto è ottenuto in cuffia. La sensibilità è buona se il ricevitore è dotato di un'ottima antenna e di un buon circuito di terra. Il rendimento è notevole se le tre cellule solari vengono completamente esposte alla luce del sole.

## COMPONENTI

- C1** = 350 pF (cond. variab. per transistor)  
**L1** = bobina sintonia (Corbetta CS2)  
**D1** = diodo al germanio (di qualsiasi tipo)  
**TR1** = AC126 o simili  
**CUFFIA** = 1.000 - 4.000 ohm

si trova allo stato logico 0, il diodo D1 emette la radiazione infrarossa, mentre non irradia quando il transistor TR3 si trova allo stato logico 1.

### INCANALAMENTO DELLE RADIAZIONI

La radiazione emessa dal diodo D1 deve essere incanalata con un sistema ottico analogo a quello rappresentato a pagina 294, in figura 7, del fascicolo di agosto della Rivista. L'incanalamento della radiazione deve avvenire lungo la zona che si intende controllare e che può essere anche riflessa più volte per mezzo di specchi, che possono anche essere rappresentati da semplici frammenti di lamiera lucida e piana. Il raggio perviene sulla lente del fotodiodo TR2, il quale fornisce, all'uscita, un segnale variabile con il variare dell'intensità della radiazione. In particolare esso si trova allo stato logico 1, se la radiazione è assente, mentre si trova allo stato logico 0, in caso contrario.

Il segnale presente sui collettori dei transistor TR2 e TR3 viene inviato, tramite i condensatori C3 e C4 che provvedono ad isolare la componente continua della corrente, al ponte raddrizzatore composto dai diodi D2 - D3 - D4 - D5.

Se il fascio di radiazioni non viene interrotto, le tensioni dei transistor TR2 e TR3 variano in sincronismo e all'uscita del ponte di diodi non è presente alcuna tensione.

Quando il raggio è interrotto, il transistor TR2 rimane allo stato logico 1 e al ponte di diodi arriva un segnale alternato, che viene raddrizzato dal ponte stesso, in modo da fornire al condensatore elettrolitico C5 una tensione positiva verso massa.

In tal caso il transistor TR4 entra in conduzione ed eccita il relé RL. Il condensatore C4 introduce una certa inerzia nel sistema, così da permettere al relé di eccitarsi anche in caso di brevissime interruzioni. Desiderando un'inerzia ancora più bassa, occorre diminuire il valore capacitivo del condensatore C4.

Il relé RL è dotato di un contatto di autoalimentazione; quindi, una volta eccitato, il relé rimane in tale condizione finché non si provvede a spegnere l'apparato.

E' consigliabile utilizzare un relé di tipo Geloso, per corrente continua a 12 V, ma occorre tener presente che qualsiasi altro tipo di relé, con resistenza di bobina di eccitazione superiore ai 90 ohm, può andar bene per la realizzazione del progetto di figura 1.

Il transistor TR4 deve essere munito di una piccola aletta di raffreddamento.

Il trimmer potenziometrico R7, è stato inserito nel circuito di figura 1 al solo scopo di regolare la sensibilità dell'apparato. Esso deve essere tarato, una volta per tutte, dopo aver stabilito il percorso del raggio luminoso.

Se il numero delle riflessioni luminose è elevato, oppure il percorso è lungo, occorre aumentare



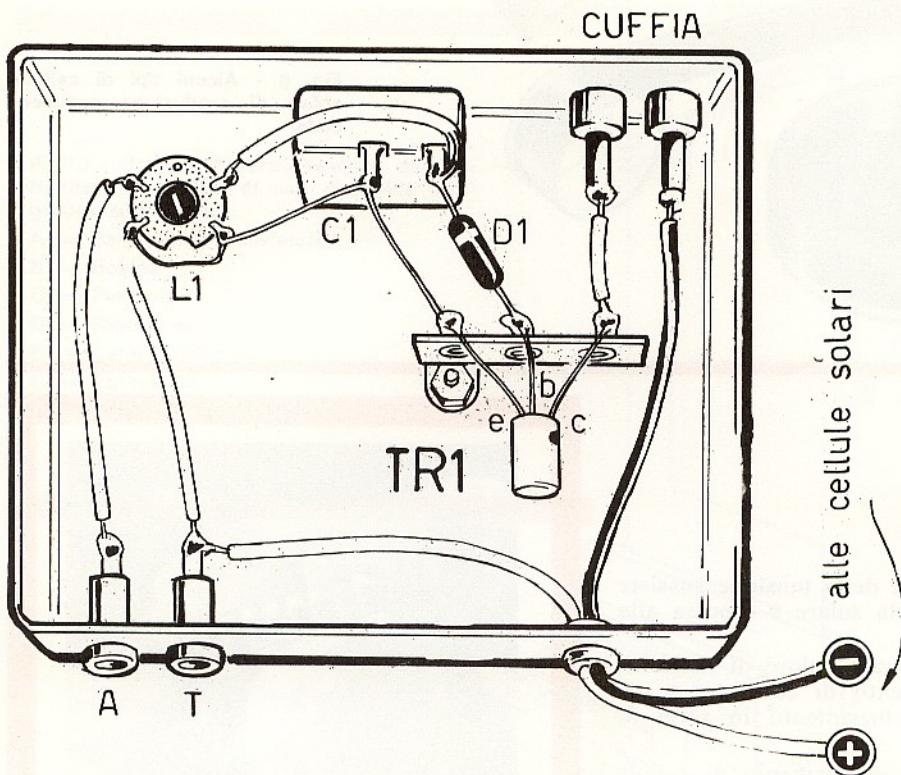


Fig. 5 - Piano di cablaggio del semplice ricevitore ad un solo transistor, alimentato con tre cellule solari.

la sensibilità del rivelatore, sostituendo il circuito racchiuso fra le linee tratteggiate (figura 1) con il circuito apparso a pagina 292, in figura 5, del fascicolo di agosto della Rivista; di quel circuito occorrerà eventualmente eliminare il condensatore C2 (elettrolitico da 50  $\mu$ F).

Per quanto riguarda il rivelatore, vogliamo ricordare che questo potrà anche essere sistemato lontano dal punto in cui viene applicato l'apparecchio.

In sostituzione del diodo all'arseniuro di gallio, che emette una radiazione di frequenza compresa nella gamma dell'infrarosso, si può utilizzare un diodo che emette una radiazione luminosa, senza apportare alcuna modifica al circuito di alimentazione del diodo o a quello rivelatore, dato che il fototransistor è sensibile sia ai raggi infrarossi sia a quelli di luce visibile.

Oltre ai diodi Led, consigliati nell'elenco componenti, si possono utilizzare molti altri tipi di Led a media potenza, più facilmente reperibili in commercio, tenendo conto che la disposizione dei terminali di catodo e di anodo varia, fra tipo e tipo, con il variare della custodia del componente.

## CELLULE SOLARI

La presentazione e la pratica applicazione delle cellule solari al silicio, a semiconduttore, com-

pleta il panorama dei componenti elettronici sensibili alle radiazioni luminose.

Le cellule solari vengono largamente impiegate in astronautica per ottenere la conversione della energia luminosa, per esempio quella emessa dal sole, in energia elettrica.

Le cellule solari alimentano le apparecchiature di bordo di molti satelliti. Ma tali componenti, oltre che presentare per i nostri lettori un indiscutibile fascino, possono divenire utilissimi in molte occasioni. Con le cellule solari, infatti, si possono realizzare piccole sorgenti di energia elettrica, praticamente eterne e, soprattutto, assolutamente economiche, perché l'energia elettrica, con esse, non viene a costare nulla.

Le attuali cellule solari al silicio presentano un rendimento più elevato del 10% rispetto ai vecchi tipi di cellule solari al selenio.

In pratica le cellule solari non sono altro che dei diodi particolari. Infatti, sulla piastrina di silicio è ricavata una giunzione PN, in modo tale da permettere che una ampia superficie della zona N possa essere eliminata dalla luce. La presenza della giunzione esalta l'effetto fotovoltaico sui terminali del diodo, quando la cellula solare viene illuminata.

Le cellule solari, normalmente reperibili in commercio, forniscono una tensione di 0,3 V circa, con una corrente massima di 50 mA circa.



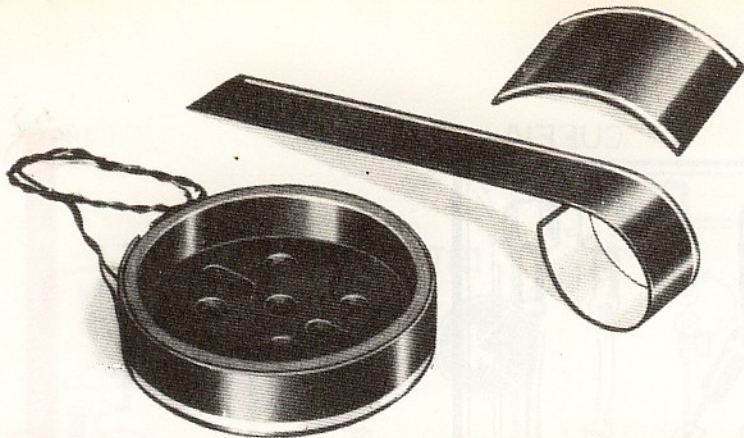


Fig. 6 - Alcuni tipi di cellule solari di produzione commerciale.

E' ovvio che la presenza della tensione sussiste soltanto quando la cellula solare è esposta alla luce.

Per ottenere un determinato valore di tensione, con un certo assorbimento di corrente, è necessario ricorrere al collegamento in serie di più cellule solari.

Prima di effettuare un collegamento di cellule solari, è necessario stabilire la quantità di energia che si intende utilizzare in un determinato periodo di tempo. Per esempio, volendo far funzionare un ricevitore radio, che assorbe una potenza elettrica di 0,8 V circa, ininterrottamente, si dovrà disporre di una sorgente in grado di erogare, ininterrottamente, tale potenza.

Ma il sole non è sempre disponibile e ciò vuol dire che è necessario uno studio basato anche sui dati meteorologici, per stabilire quante ore di sole sono necessarie per un certo periodo di funzionamento di un apparato.

Supponiamo che il periodo di funzionamento sia quello di 30 giorni, cioè di un mese e che durante il mese si possa disporre di un centinaio di ore di sole.

Se la radio deve funzionare per 720 ore (tante sono le ore in un mese di 30 giorni), essa richiede una energia di  $720 \times 0,8 \text{ Wh} = 576 \text{ Wh}$ . Questa energia deve essere accumulata dalle pile in sole 100 ore, cioè le pile devono avere una potenza di 5,76 W complessivi. E' ovvio che le pile solari non possono alimentare direttamente la radio, ma occorre provvedere all'inserimento nel circuito di alimentazione di un serbatoio di energia elettrica in grado di assorbire energia di giorno e di erogarla poi di giorno e di notte, in caso di brutto tempo, quando il sole non c'è.

Le cellule solari, dunque, debbono provvedere alla carica di una batteria di accumulatori elettrici di una certa capacità, i quali provvederanno ad alimentare direttamente il carico.

In base ai dati citati dall'esempio, per ottenere

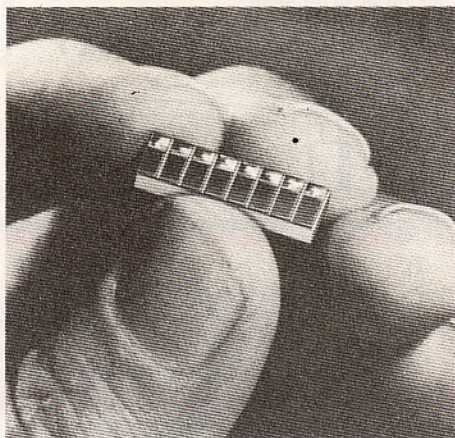


Fig. 7 - Questo tipo di cellula solare è usata normalmente nei computer e nei sistemi di controllo industriali.

lo scopo voluto si debbono collegare ben 437 cellule solari di tipo Philips BPX15, collegate in 19 file, in parallelo fra loro; una fila deve essere composta da 23 cellule solari collegate in serie, in modo da poter disporre di una tensione sufficiente a caricare, a 6 V, cinque elementi di accumulatore, al nickel-cadmio, da 10 Ah ciascuno, collegati in serie.

Dall'esempio ora citato è facile dedurre che un tale sistema di alimentazione elettrica può essere alla portata del dilettante soltanto nel caso di piccole potenze elettriche, con assorbimenti di corrente saltuari.

## ALIMENTAZIONE DELLA MICROTRASMITTENTE

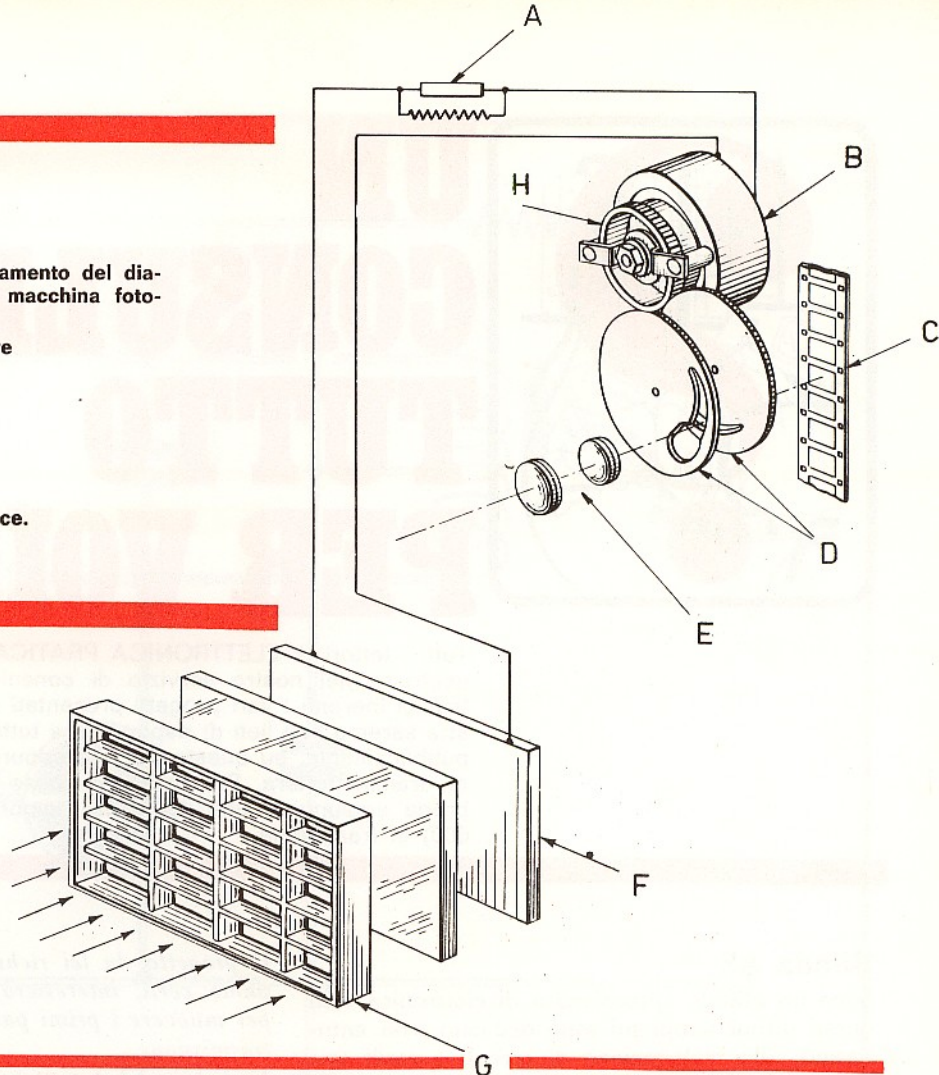
Facciamo ora un altro esempio di applicazione pratica delle cellule solari.

Proponiamoci di alimentare, con il sole, il circuito della nostra microtrasmittente, da noi venduta in scatola di montaggio, che tanto successo ha riscosso presso tutti i nostri fedelissimi lettori.



**Fig. 8 - Schema di funzionamento del diaframma automatico di una macchina fotografica o cinepresa.**

- A = Termistore e resistore
- B = Bobina
- C = Pellicola
- D = Diaframma
- E = Lenti - obiettivo
- F = Fotocellula
- G = Schermo diffusore luce.



L'alimentazione della microtrasmettente, è ottenuta con la tensione di 9 V e con un assorbimento che si aggira intorno ai 50 mA.

Per mettere in pratica un tale proposito, facendo affidamento su un numero di ore pari o inferiore alle ore di sole disponibili, mediamente, nella stagione considerata, sono sufficienti 30 cellule solari di tipo BPX15, collegate in serie tra di loro e montate in modo da caricare una batteria di 7 accumulatori al nichel-cadmio da 0,5 Ah, secondo lo schema di figura 3.

Questo sistema può essere perfezionato per mezzo di dispositivi che mantengano in piena luce le cellule solari in qualsiasi ora del giorno. Ma per realizzare l'esempio proposto al lettore, è sufficiente quanto è stato detto.

Per alimentare un ricevitore radio a 1 o 2 transistor, è sufficiente collegare, in serie fra di loro, un numero di cellule di tipo BPX15, in modo da ottenere la tensione voluta. Normalmente bastano 4 o 5 cellule solari per ottenere la tensione di 1,2 - 1,5 V, con potenze dell'ordine di 70 mW, già sufficienti per un debole ascolto in altoparlante. Con sole 3 fotocellule è possibile alimentare, tramite la luce del sole, un piccolo ricevitore radio, come quello rappresentato in figura 4.

La bobina L1 è di tipo Corbetta CS2 o equivalente. Il condensatore variabile C1 ha una capacità massima di 350 pF. Questi due elementi compongono il circuito di sintonia del ricevitore.

Il diodo al germanio D1 rivela il segnale sintonizzato e lo applica alla base del transistor TR1. Questo transistor funge da elemento amplificatore del segnale di bassa frequenza (amplificatore in classe A con emittore comune).

Il circuito viene alimentato con la tensione di 1 V circa dalle tre cellule solari di tipo BPX15, collegate in serie fra di loro.

Per ottenere una buona ricezione, là dove il segnale non è forte, occorre munire il ricevitore di una buona antenna e di un'ottima presa di terra. Per esempio, l'antenna potrà essere realizzata con uno spezzone di filo isolato della lunghezza di 10 metri circa. La cuffia magnetica deve essere ad alta impedenza, cioè con impedenza di valore compreso fra i 1.000 e i 4.000 ohm. E' ovvio che il massimo rendimento del ricevitore è ottenuto con le tre cellule solari esposte completamente al sole, anche se con la sola luce del giorno è possibile ottenere un funzionamento soddisfacente.





# UN CONSULENTE TUTTO PER VOI

Tutti i lettori di ELETTRONICA PRATICA, abbonati o no, possono usufruire del nostro servizio di consulenza, rivolgendoci quesiti tecnici inerenti i vari progetti presentati sulla Rivista. Da parte nostra saremo ben lieti di rispondere a tutti, senza distinzione alcuna, pubblicamente, su queste pagine, oppure, a richiesta, privatamente, tramite lettera. Per rimborso spese postali e di segreteria si prega aggiungere alla domanda l'importo di L. 800 (abbonati L. 600) in francobolli.

## Sonda AF

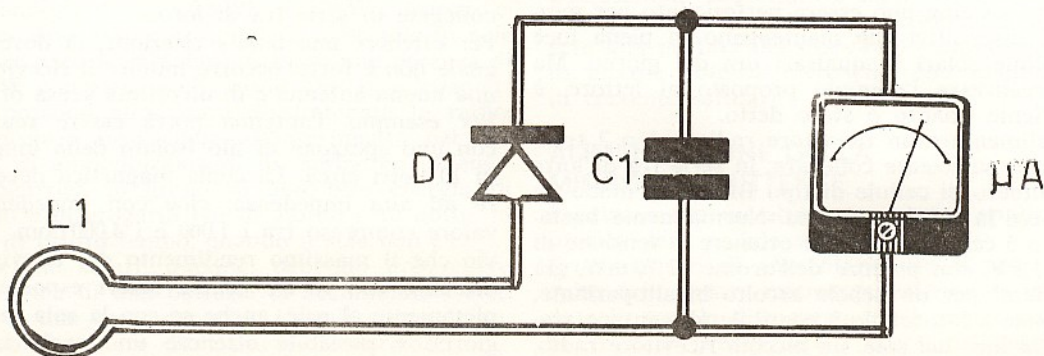
Sono un grande appassionato di elettronica e in questi ultimi tempi mi sono dedicato, con entusiasmo, alla realizzazione di piccoli e medi trasmettitori, sia a valvole che a transistor. Purtroppo non sono ancora attrezzato con la strumentazione necessaria per la messa a punto dei miei apparati. Questo è il vero motivo per cui mi sto rivolgendo a voi, per chiedervi un semplice progetto di una sonda per alta frequenza.

GIANFRANCO LURAGHI

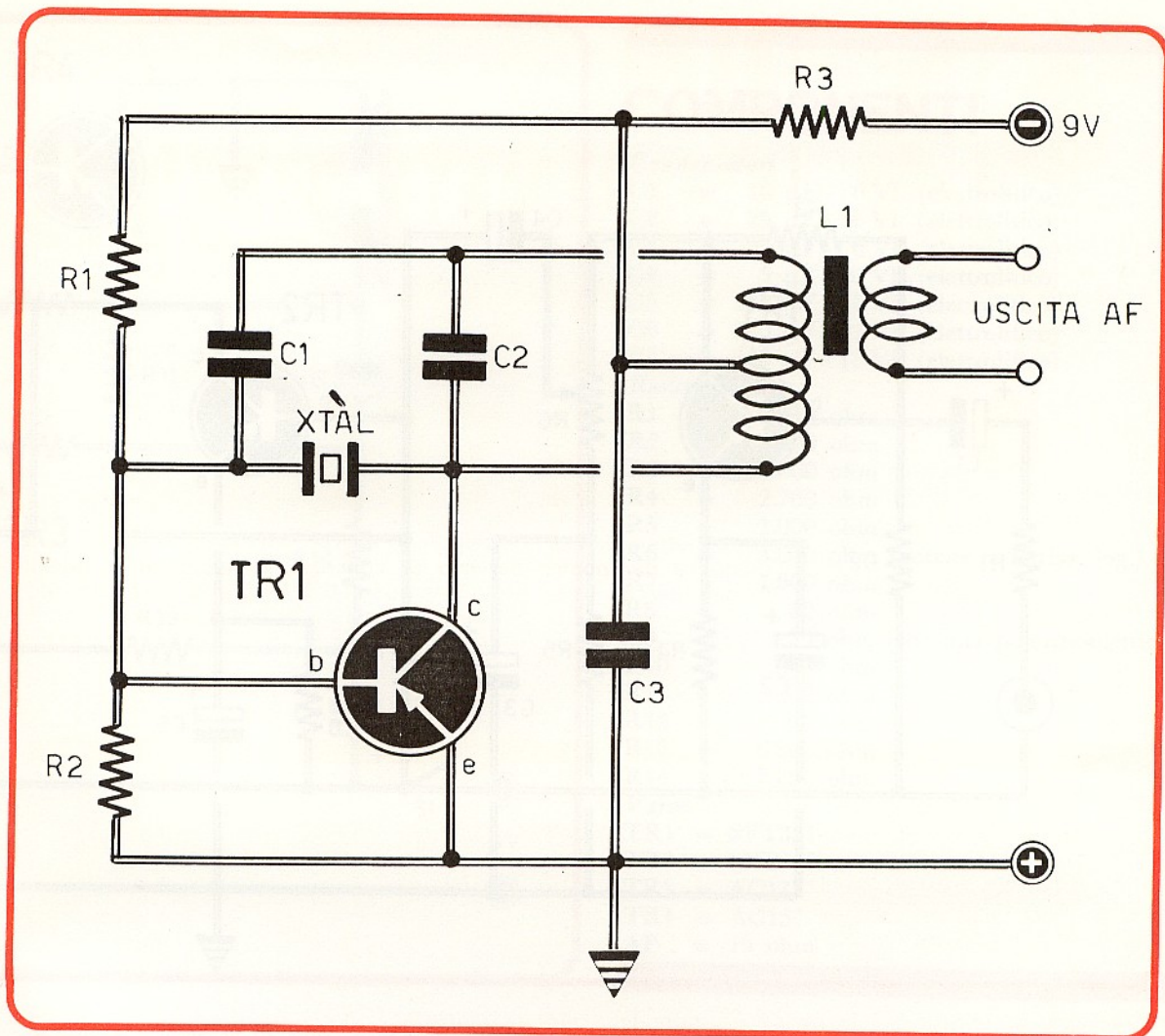
Messina

*Il progetto da lei richiesto è molto semplice e, siamo certi, interesserà tutti coloro che stanno per muovere i primi passi nel settore della radio-trasmissione.*

*La bobina L1 è rappresentata, in pratica, da una sola spira di filo per collegamenti elettrici isolato in plastica. Il diametro della spira è di 12 mm. Il diodo D1 è tipo al germanio e per esso può essere montato un diodo al germanio di qualsiasi tipo. Il condensatore C1 ha un valore di 1.000 pF; lo strumento indicatore è un milliamperometro da 100-500 mA fondo-scala.*







## Oscillatore a quarzo

Ho notato che in questa interessante Rubrica cercate di accontentare molti lettori, soddisfacendone i desideri. Ora mi propongo anch'io di porvi un quesito. Mi servirebbe lo schema teorico di un oscillatore controllato a quarzo, adatto per la potenza dei 27 MHz. Potete accontentarmi?

MARIO CAVERZASI  
Torino

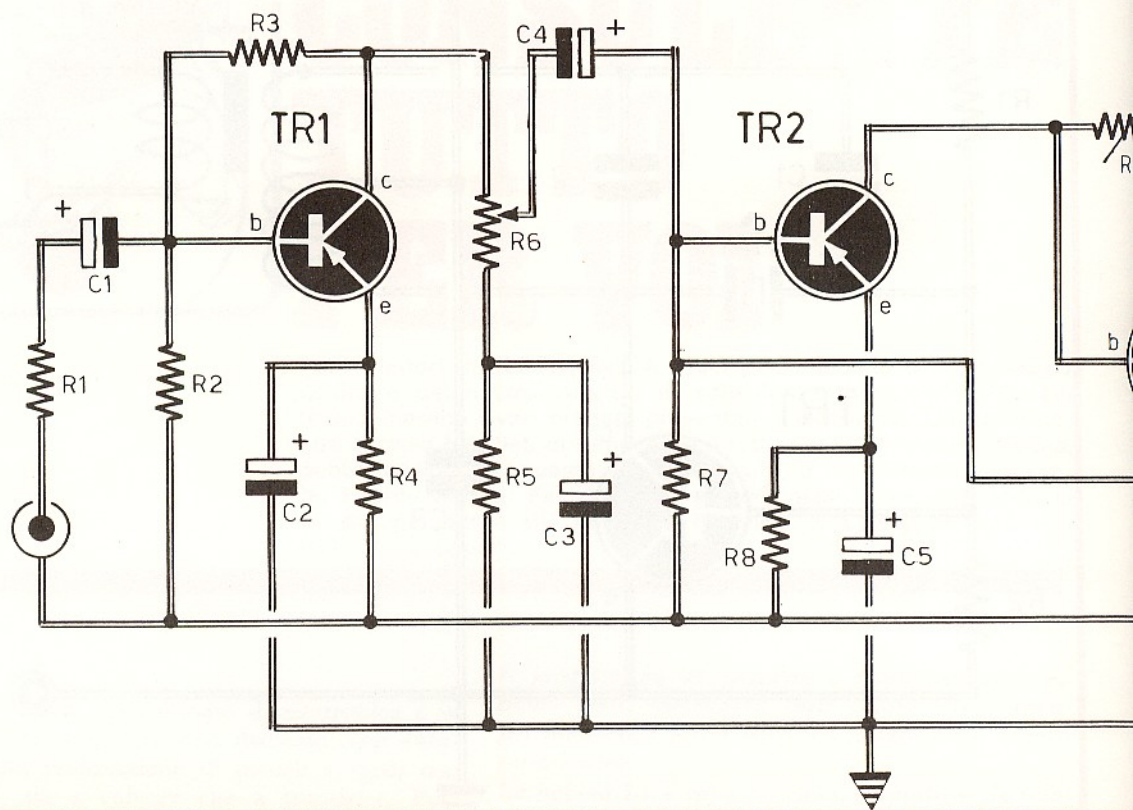
*L'accontentiamo sia per il modo garbato con cui lei ci formula la sua richiesta sia perché vogliamo ritenere di notevole interesse il progetto dell'oscillatore. La bobina L1 è composta, per quel che riguarda l'avvolgimento primario, di 10 spire di filo di rame smaltato, del diametro di 0,8 mm; l'avvolgimento primario è provvisto di presa centrale. L'avvolgimento secondario è com-*

## COMPONENTI

C1	=	6,8 pF
C2	=	15 pF
C3	=	100.000 pF
R1	=	47.000 ohm
R2	=	8.200 ohm
R3	=	4.700 ohm
TR1	=	AF118
XTAL	=	cristallo di quarzo (21,12 MHz)

*posto di due spire dello stesso tipo di filo. Il diametro del supporto è di 6 mm; la bobina deve essere provvista di nucleo di ferrite regolabile.*





## Amplificatore BF

Sono in possesso dei seguenti transistor: AF118 - OC44 - OC45 - OC71 - SFT351 - 2N3055 - SFT353 - AC132 - AC127. Con essi vorrei realizzare il circuito di un amplificatore per giradischi. Faccio presente di essere in possesso anche di altro materiale elettronico, fra il quale vi sono alcuni potenziometri e un altoparlante da 100 mm di diametro, con impedenza di 15 ohm. Se la vostra risposta è affermativa, potete anche farmi avere lo schema teorico dell'amplificatore?

LUIGI CONTIN  
Rovigo

*La cosa è possibile. E provvediamo a pubblicare lo schema dell'amplificatore per giradischi, anziché inviarglielo in forma privata, perché vo-*

*gliamo ritenere che questo sia un progetto di interesse generale.*

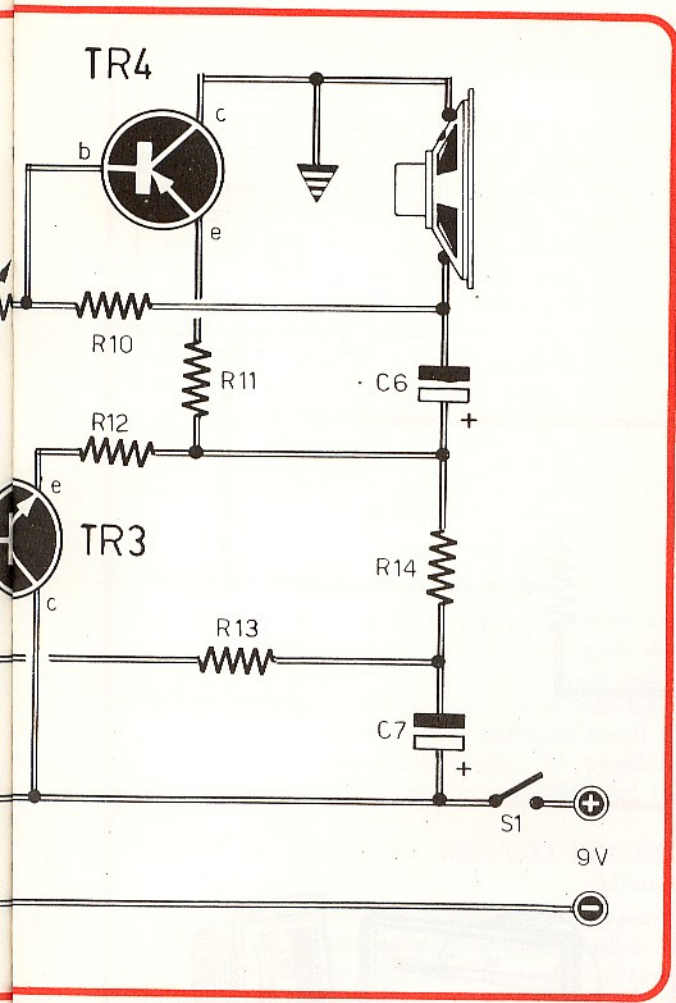
*L'amplificatore di bassa frequenza è sprovvisto di trasformatore di uscita, perché questo è di tipo a simmetria complementare, classe B. I transistor di potenza debbono essere raffreddati per mezzo di elementi radianti con superficie di 14 cm quadrati. Il circuito è stato progettato per funzionare con una tensione continua di 9 V e può fornire una potenza di 360 mW.*



## Frequenzimetro di classe

In un laboratorio di riparazioni di apparecchiature elettroniche ho notato la presenza di un frequenzimetro recante la sigla BC-221. Mi è





## COMPONENTI

### Condensatori

- C1 = 10  $\mu$ F - 6 V. (elettrolitico)
- C2 = 25  $\mu$ F - 6 V. (elettrolitico)
- C3 = 50  $\mu$ F - 6 V. (elettrolitico)
- C4 = 5  $\mu$ F - 10 V. (elettrolitico)
- C5 = 100  $\mu$ F - 6 V. (elettrolitico)
- C6 = 320  $\mu$ F - 12 V. (elettrolitico)
- C7 = 250  $\mu$ F - 12 V. (elettrolitico)

### Resistenze

- R1 = 2.200 ohm
- R2 = 22.000 ohm
- R3 = 120.000 ohm
- R4 = 2.700 ohm
- R5 = 1.000 ohm
- R6 = 5.000 ohm (potenz. a variaz. log.)
- R7 = 1.800 ohm
- R8 = 82 ohm
- R9 = 50 ohm (trimmer potenziometrico)
- R10 = 510 ohm
- R11 = 3,9 ohm
- R12 = 3,9 ohm
- R13 = 6.800 ohm
- R14 = 2.200 ohm

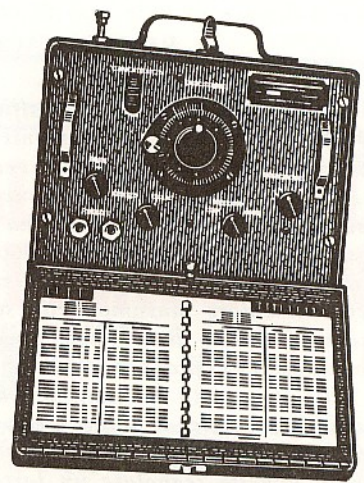
### Varie

- TR1 = SFT351
- TR2 = SFT353
- TR3 = AC127
- TR4 = AC132
- AP = 15 ohm

sembrato trattarsi di uno strumento veramente di classe, che vorrei possedere anch'io per la mia attività di elettronico dilettante. Sapete dirmi quanto può costare questo apparato, dove esso viene costruito e quali sono le sue caratteristiche tecniche principali?

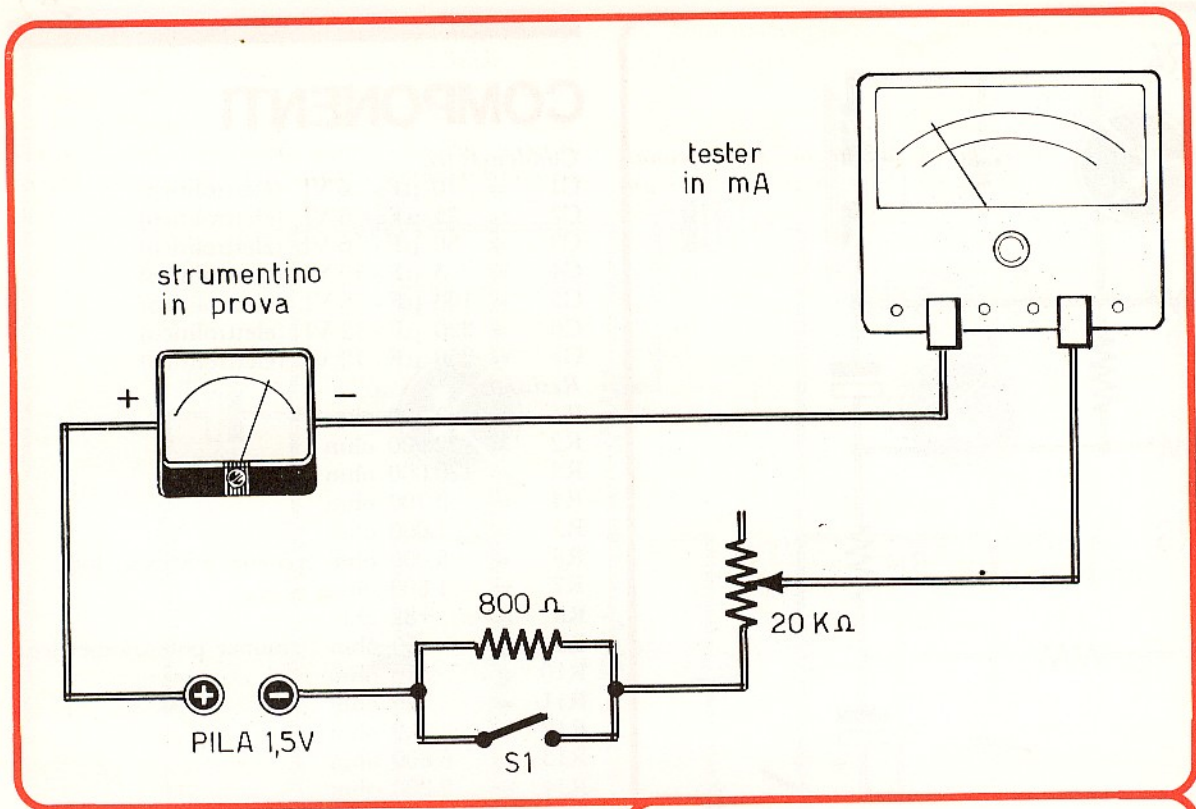
**ROBERTO GAVI**  
Genova

Il BC-221 è un frequenzimetro di fabbricazione USA. Si tratta di un apparato di elevata precisione il cui costo medio varia fra le 20 e le 30.000 lire, a seconda del suo stato. Esso serve per la taratura di molti radioapparati e per la misura delle frequenze. Sul nostro mercato surplus esso è facilmente reperibile. Tuttavia, prima di acquistare il frequenzimetro, conviene sempre accertarsi che esso non sia mai stato manomesso. Il campo di frequenza varia fra i 125 KHz e i 20 MHz e più. Il VFO è tarato per mezzo di un oscillatore incorporato a quarzo da 1000 KHz. Vi sono due gamme: 125 - 250 KHz ed armo-



niche fino a 2.000 KHz; 2.000 - 4.000 KHz con armoniche fino a 20 MHz.





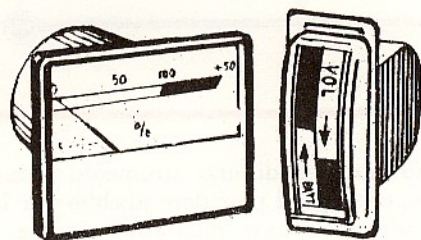
## Strumenti al collaudo

Sono stato incaricato di collaudare una serie di strumenti di misura, destinati alla composizione di pannelli per laboratorio sperimentale. Non essendo io attrezzato tecnicamente per questo tipo di lavoro, chiedo a voi se esiste un sistema semplice per realizzare un tale tipo di collaudo.

RENZO MACCHINI

Roma

*Lei non ci dice se gli strumenti a lei affidati sono nuovi o usati, se si tratta di strumenti di piccola o grande portata, di concezione vecchia o moderna. Ad ogni modo a lei conviene realizzare il circuito qui rappresentato. Prima di sottoporre lo strumentino al collaudo, provveda ad eliminare eventuali shunt esterni. Poi regoli il potenziometro al valore massimo della sua resistenza. Successivamente intervenga ancora sul potenziometro, fino a provocare la deviazione dell'indice dello strumento in esame a fondo-scala. Legga quindi sul tester il valore della corrente assorbita. Nel caso in cui lo strumentino, posto sotto collaudo, dovesse segnalare un forte assorbimento di corrente, chiuda l'interruttore S1. Tenga presente inoltre che per gli strumentini con forte assorbimento di corrente e sprovvisti di*



shunt esterno (strumentini da 0,5 o 1 A fondo-scala) conviene sostituire il potenziometro da 20.000 ohm con uno da 100 ohm.



## Il microfono del TX

Nel controllare i componenti del kit della microtrasmittente mi sono accorto che la capsula microfonica è diversa, soprattutto per le dimensioni, da quella che appare nella foto pubblicitaria dell'apparato. Si tratta di un componente di



uguali caratteristiche o di maggior pregio?

ALDO FABIANI  
Bologna

*Le capsule piezoelettriche non possono essere sempre le stesse, perché anche noi siamo condizionati dalle disponibilità del mercato. Comunque la capsula magnetica, che lei ha trovato nel suo kit, presenta le stesse caratteristiche di quella raffigurata sulla copertina del fascicolo di aprile della Rivista. Le sue dimensioni, tuttavia, sono più piccole e ciò è da considerarsi un vantaggio notevole per l'inserimento dell'apparato in un eventuale contenitore. Le dimensioni della capsula sono tali da rimanere comprese in quelle del circuito stampato.*



## Il mio primo RX

Ho ricevuto il kit « Il mio primo ricevitore radio » e ho subito provveduto al montaggio del circuito. Purtroppo il risultato non è stato quello che mi aspettavo, perché con questo ricevitore si possono ascoltare soltanto le emittenti locali e, di sera, qualche emittente estera. E' possibile aumentare in qualche modo la sensibilità del ricevitore?

RENATO BRUZZI  
Milano

*Come è stato più volte detto nell'articolo apparso sul fascicolo di agosto della Rivista, le qualità di ascolto di questo semplice ricevitore radio dipendono essenzialmente dalla qualità dell'antenna e del circuito di terra. Ma per lei, che abita a Mila-*

*no, il problema è un po' più difficile, perché nei primi piani delle costruzioni in cemento armato, situate in mezzo ad una selva di altri palazzi e grattacieli in cemento armato, l'ascolto è molto difficile, perché le onde radio subiscono un grande assorbimento da parte delle costruzioni in cemento. Nelle sue condizioni è dunque più che mai necessaria un'antenna posta nella parte più alta del tetto del suo palazzo. Ma se una tale installazione è impossibile, lei potrà servirsi dell'antenna TV, purché questa non sia un'antenna ad impianto centralizzato. Se nel suo palazzo esiste un impianto centralizzato di antenna radio per la ricezione delle emissioni FM, lei potrà servirsi utilmente di quest'antenna e si accorgerà che la ricezione aumenterà notevolmente sia per quel che riguarda la sensibilità sia per quel che riguarda il volume.*



## Le MF del Calypso

Ho ricevuto la vostra scatola di montaggio del ricevitore a valvole Calypso. Arrivato ad un certo punto del montaggio, mi sono trovato di fronte ad una difficoltà. Tra le due MF non so distinguere quale sia la prima e quale la seconda. Come debbo comportarmi?

MARIO MELCHIORRI  
Avellino

*Nel caso del ricevitore Calypso, i due trasformatori di media frequenza sono perfettamente uguali fra loro. Li inserisca pure nel circuito senza tener conto di un ordine di successione.*



## IL SALDATORE DEL PRINCIPIANTE

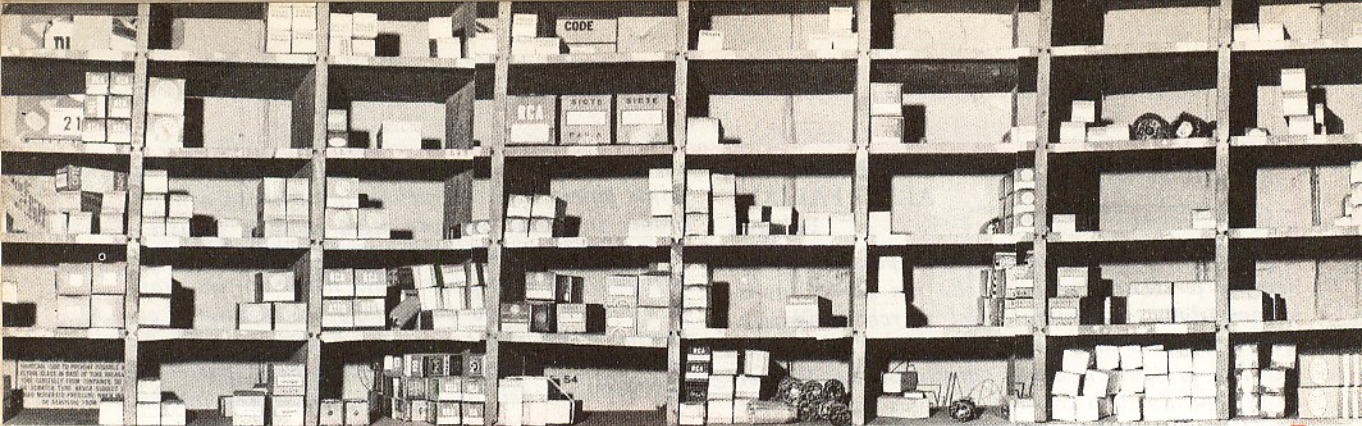
IL PREZZO È ALLA PORTATA DI TUTTI! L. 1.400

Chi comincia soltanto ora a muovere i primi passi nel mondo dell'elettronica pratica, non può sottoporsi a spese eccessi-

ve per attrezzare il proprio banco di lavoro, anche se questo deve assumere un carattere essenzialmente dilettantistico. Il saldatore del principiante, dunque, deve essere economico, robusto e versatile, così come lo è quello qui raffigurato. La sua potenza è di 50 W e l'alimentazione è quella normale di rete-luce di 220 V.

Per richiederlo occorre inviare vaglia o servirsi del modulo di c.c.p. n° 3/26482 intestato a ELETTRONICA PRATICA - Via Zuretti 52 - 20125 Milano

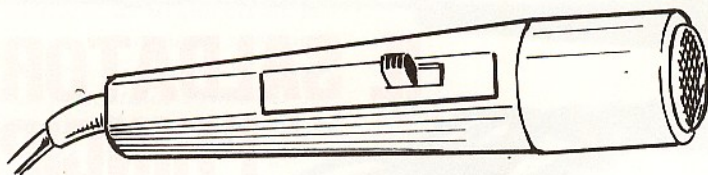




# IL NOSTRO MAGAZZINO AL VOSTRO SERVIZIO

IN QUESTA RUBRICA VENGONO PRESENTATI AL LETTORE, MENSILMENTE E IN ORDINE ALFABETICO, I PRINCIPALI PRODOTTI ELETTRONICI POSTI IN VENDITA DA ELETTRONICA PRATICA. QUESTE STESSA PAGINE, A LUNGO ANDARE, SE ORDINATEMENTE RACCOLTE E CATALOGATE, POTRANNO FORMARE UN CATALOGO-GUIDA, DI FACILE E RAPIDA CONSULTAZIONE ED UNA GARANZIA DI SICURA REPERIBILITA' COMMERCIALE DEI VARI COMPONENTI NECESSARI PER LA REALIZZAZIONE DEI VARI PROGETTI PRESENTATI E DESCRITTI SULLA RIVISTA. SI TENGA PRESENTE CHE I PREZZI CITATI HANNO SOLTANTO UN VALORE ATTUALE, PERCHE' QUESTI COL PASSARE DEI MESI, POSSONO SUBIRE QUALCHE VARIAZIONE. ANCHE IN QUESTO CASO OGNI EVENTUALE ORDINE DEVE ESSERE EFFETTUATO VERSANDO ANTICIPATAMENTE L'IMPORTO A MEZZO VAGLIA O c.c.p. N. 3/26482. INDIRIZZATO A ELETTRONICA PRATICA - 20125 MILANO - VIA ZURETTI 52.

## MICROFONI DINAMICI A STILO



### MOD. DSP/12

frequenza: 150 - 13.000 c/s  
 impedenza: 600 ohm  
 dimensioni: Ø 21 x 127 mm  
 Prezzo: L. 3.000

### MOD. DSF/13

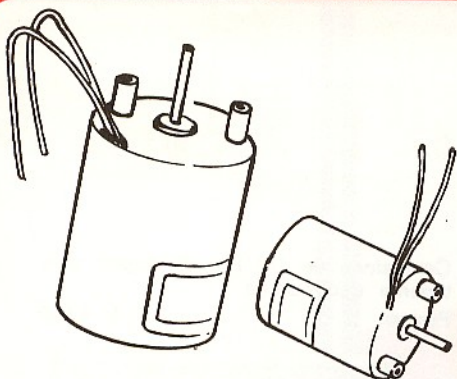
frequenza: 150 - 13.000 c/s  
 impedenza: 2500 ohm  
 dimensioni: Ø 24 x 126 mm  
 Prezzo: L. 3.000

Questi microfoni sono completi di: spine di collegamento - interruttore per comando a distanza - base di sostegno.

I microfoni sono dotati di cavetto tripolare con

i seguenti colori: bianco - rosso - nero. Collegamenti: rosso - nero = interruttore; bianco = microfono.





## MOTORINI

### MOD. LB/67

giri: 2000  
 tensione alim.: 3 - 5 V  
 lungh. perno centr.: 6 mm  
 Prezzo: L. 2.200

### MOD. LB/70

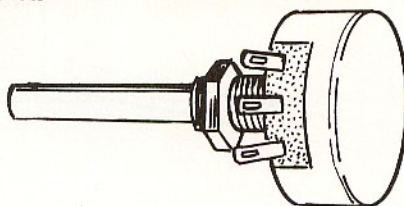
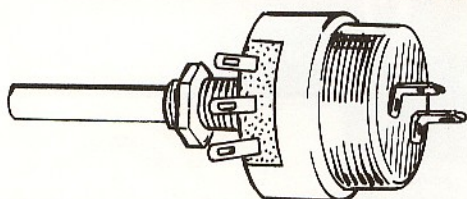
giri: 3300  
 tensione alim.: 8 - 14 V  
 lungh. perno centr.: 6 mm  
 Prezzo: L. 2.600

### MOD. LB/68

giri: 2000  
 tensione alim.: 6 - 9 V  
 lungh. perno centr.: 9 mm  
 Prezzo: L. 2.600

Caratteristiche: custodia  
 metallica - fissaggio con  
 boccole filettate M3 - re-  
 golatore incorporato.

## POTENZIOMETRI



Elemento resistivo costituito da uno strato di miscela grafica.

Curve di variazione della resistenza:

Curva L (lineare): a metà rotazione del perno, il valore della resistenza è di 1/2 del valore totale.

Curva E (Esponenziale): a metà rotazione del perno, il valore della resistenza è di 1/10 del valore totale.

### MOD. PG 25

potenziometri semplici senza interruttore  
 valori: 5.000 ohm - 50.000 ohm - 100.000 ohm -  
 500.000 ohm - 1 megaohm  
 Prezzo: L. 320

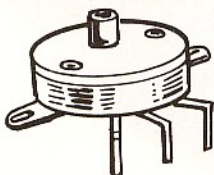
### MOD. PG 25/1

potenziometri semplici con interruttore  
 valori: 5.000 ohm - 50.000 ohm - 100.000 ohm -  
 500.000 ohm - 1 megaohm  
 Prezzo: L. 460

### MOD. PTV/25

potenziometri doppi senza interruttore - coman-  
 do unico  
 valori: 50.000 ohm + 50.000 ohm - 500.000 ohm  
 + 500.000 ohm - 1 megaohm + 1 megaohm -  
 2 megaohm + 2 megaohm  
 Prezzo: L. 1.200

## POTENZIOMETRI PER TRANSISTOR



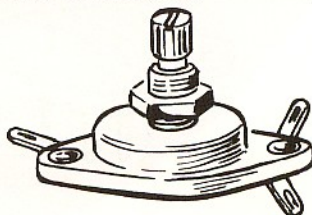
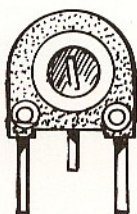
### MOD. PT/12

diametro: 13 mm  
 valore: 5.000 ohm  
 Prezzo: L. 250

### MOD. PT/16

diametro: 16 mm  
 valore: 5.000 ohm  
 Prezzo: L. 250

## POTENZIOMETRI SEMIFISSI

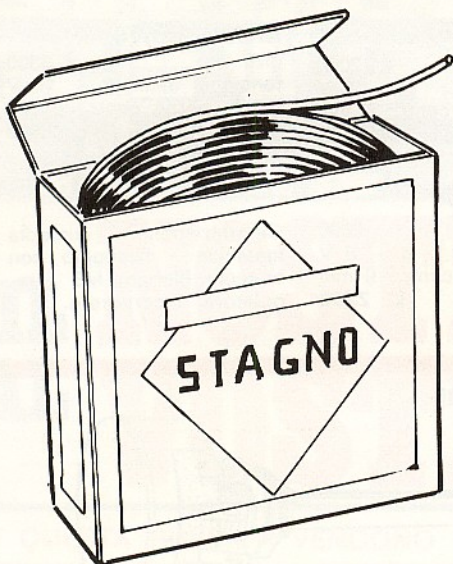


### MOD. TE/18

regolazione mediante manopolina isolata con intaglio  
 per cacciavite  
 valori: 1.000 ohm - 10.000 ohm - 50.000 ohm - 100.000  
 ohm - 1 megaohm - 2 megaohm  
 Prezzo: L. 250



## STAGNO

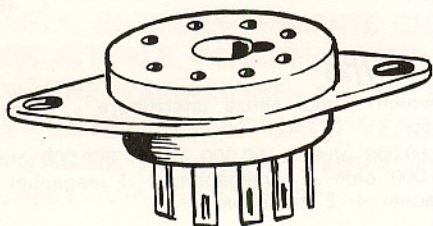


Confezione da 1/2 Kg. di stagno contenente deossidante

Prezzo:

L. 2.000

## ZOCCOLI



### MOD. Z/1

miniatura - sette piedini - resina stampata con ghiera

Prezzo:

L. 50

### MOD. Z/2

noval - nove piedini - resina stampata

Prezzo:

L. 40

### MOD. Z/3

noval - nove piedini - resina stampata con ghiera

Prezzo:

L. 60

### MOD. Z/4

octal - otto piedini - resina stampata con ghiera

Prezzo:

L. 100

### MOD. Z/5

octal - otto piedini - in steatite

Prezzo:

L. 110

### MOD. Z/6

per quarzo - in steatite

Prezzo:

L. 150





# I MAGNIFICI 2

radiotelefoni  
giapponesi  
per la  
**CITIZEN BAND**



## WALKIE TALKIE

Frequenza  
di lavoro: 27 MHz  
Potenza: 100 mW  
7 transistor -  
Prechiamata  
a pulsante  
Controllo  
a quarzo.  
Alimentazione:  
9 V

LA COPPIA A SOLE  
**15.500 LIRE**

Richiedeteceli inviando l'importo a  
mezzo vaglia postale o c.c.p. n. 3/26482  
intestato a ELETTRONICA PRATICA -  
20125 MILANO - VIA ZURETTI, 52.





# CALYPSO SUPERETERODINA A VALVOLE IN SCATOLA DI MONTAGGIO

- 5 Valvole!
- 2 Gamme d'onda!
- 2 Watt di potenza!

**PER SOLE  
LIRE 7.900**

E' qualcosa di più di una scatola di montaggio, perché il Calypso è, insieme, un banco di prova delle attitudini tecniche dei lettori principianti e una piacevole e completa

lezione teorico-pratica di radiotecnica. Il valore della media frequenza è di 470 MHz. L'alimentazione è derivata dalla rete-luce. Il consumo complessivo di energia elettrica si aggira intorno ai 35 W. Il circuito di accensione delle cinque valvole è di tipo misto: in serie e in parallelo. La gamma delle onde medie si estende tra i 190 e i 580 metri, mentre quella delle onde corte è compresa fra i 15,5 e i 52 metri.

Le richieste devono essere effettuate versando anticipatamente l'importo di Lire 7.900 (spese di spedizione comprese) a mezzo vaglia o c.c.p. n. 3/26482 intestato a: ELETTRONICA PRATICA, Via Zuretti, 52 - 20125 MILANO.